



MESURE POUR AIR COMPRIMÉ ET GAZ

HYGROMÉTRIE - DÉBITMÉTRIE - VAPEURS D'HUILE - PARTICULES
PUISSANCEMÈTRES - AFFICHEURS - ENREGISTREURS - MESURE SUR SITE

CATALOGUE

Ed. 11/25

Edition novembre 2025

Notre société mène une politique constante d'amélioration et de développement de ses produits. En conséquence, les spécifications figurant dans cette brochure sont données à titre indicatif et sont sujettes à modifications éventuelles sans avis préalable

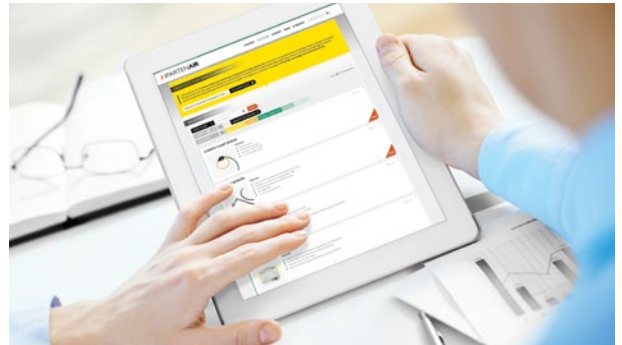
Des produits innovants pour l'industrie

Chers clients,

Nous sommes heureux de pouvoir vous présenter notre catalogue pour les produits destinés à la mesure. Vous y trouverez de nombreuses solutions en matière de techniques de mesure comme des logiciels pour vous aider à surveiller votre installation d'air comprimé et à optimiser votre consommation d'énergie.

Depuis sa fondation en 1978 PARTENAIR distribue des matériels d'épuration de l'air comprimé et des circuits de vide, des générateurs d'azote, des groupes d'eau glacée et des appareils de mesure.

Tous ces matériels sont d'une importance primordiale pour la chaîne de production. La qualité de l'air comprimé, la pureté de l'azote, la température et le débit de l'eau de refroidissement doivent répondre aux spécifications demandées et nécessitent d'être contrôlés.



C'est pourquoi, chez PARTENAIR, nous avons développé notre nouvelle division d'appareils de mesure afin d'offrir à nos clients un éventail de produits de qualité haut de gamme et pour proposer un service d'analyse sur site pour pouvoir réagir rapidement en cas de besoin.

Un objectif rendu possible grâce à notre présence sur le territoire au travers d'un réseau de distributeurs qualifiés. Ainsi nous garantissons un service rapide et professionnel à nos clients.

Notre but est de conjuguer la précision la qualité et l'innovation pour pouvoir vous offrir des techniques de mesure innovantes, pratiques et compétitives. La collaboration avec des instituts et universités de pointe nous permet de conserver et d'améliorer encore notre avance technologique.

Notre catalogue vous propose de nombreuses innovations comme les écrans de contrôle et les enregistreurs de données avec affichage couleur et tactile, des débitmètres permettant d'effectuer des mesures directement derrière le compresseur, des puissancemètres pour contrôler la consommation énergétique des machines de production, et bien d'autres choses encore.

Pour toute question relative aux techniques de mesure pour l'air comprimé et les gaz, n'hésitez pas à nous contacter. Notre service client se fera un plaisir de vous aider.

Bonne lecture !

TABLE DES MATIÈRES

MESURE

Débit / consommation		
Débitmètres en ligne	FLOTIP	9
Débitmètres à insertion	FLOMAT	11
Débitmètres sur section de mesure	FLK	13
Débitmètres haute résistance	FLOPRO	16
Débitmètres pour air brut, non traité.	PITO	17
Point de rosée		
Sonde hygrométrique -20 °C	DEWMAT RF 785	20
Sonde hygrométrique -60 °C	DEWMAT AD 789	21
Sonde hygrométrique -100 °C	DEWMAT HT 780	22
Hygromètre mural -50°C	DEWMON	24
Hygromètre portable -100 °C & -50°C	DEWPORT	26
Vapeurs d'huile (C.O.V.)		
Analyseur de vapeurs d'huile résiduelles	COVAMAT	28
Particules		
Compteurs de particules laser	PARCOUNT	30
Puissance électrique		
Puissancemètres	KONSO	33
Capteurs de pression		
Capteur de température		35
		36

MESURE SUR SITE

Mesure de la qualité d'air selon ISO 8573-1		
Baie d'analyse fixe (Particules - Eau - Huile)	SENTINELL	38
Station d'analyse mobile pour prestation sur site	SENTINELL VP	41
Prestation de mesure sur site - Air respirable ISO 12021		43

ACQUISITION DE DONNÉES

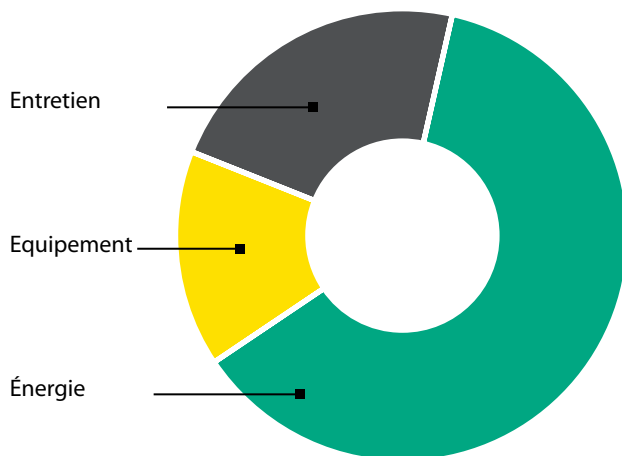
Afficheurs, enregistreurs de données, logiciels		
Afficheur de données graphique	BIMON	45
Enregistreur/afficheur de données graphique	DATAMON	45
Afficheur simple	VISU	49
Enregistreur de données portable	DATAPORT	50
Logiciels de configuration, d'analyse et d'acquisition de données		55 à 59

SERVICES / ACCESSOIRES

Tests et étalonnages	60
Accessoires	61 à 66
Annexes : Sections et vitesses de passage - Teneurs en vapeur d'eau saturante - aides mémoire	66 à 70
Schémas type d'installation	71 à 74

Les économies d'énergie et les mesures de protection de l'environnement suscitent de plus en plus l'intérêt des entreprises de pointe. Pour garantir l'efficacité et le rendement des installations pneumatiques, la mesure de la consommation d'air comprimé est essentielle.

Répartition des coûts dans les installations pneumatiques



Les compresseurs modernes transforment 90% de la puissance électrique en chaleur et seulement 10% en air comprimé. Autrement dit, l'air comprimé est 10 fois plus cher que l'électricité. Il est habituel de mesurer la consommation électrique, mais seules quelques entreprises mesurent leur consommation d'air comprimé.

Ne pas mesurer signifie ignorer délibérément le rendement de l'installation pneumatique.

Les techniques de mesure de PARTENAIR vous permettent :

- De calculer le coût de l'air comprimé (Euro/m³)
- D'identifier et de quantifier les fuites
- De maîtriser l'efficacité du système
- De calculer les puissances consommées (compresseur, sécheur, filtration)
- D'afficher la répartition des coûts
- De contrôler la qualité de la production d'air comprimé
- De recueillir les données, d'effectuer les analyses pour la traçabilité de production et de se conformer aux normes et prescriptions en vigueur.
- De garantir la compétitivité pour l'avenir



Des solutions techniques pour :

La mesure du débit, de la consommation, du point de rosée, de la pression, de la température, de la consommation électrique, du comptage de particules, de la recherche de fuites, des écrans et enregistreurs de données, des logiciels, de l'intégration système, du calibrage et de la maintenance

DOMAINES D'APPLICATION



Assemblage – Air process et gaz

- Surveillance de la consommation
- Garantie de conditions de production constantes
- Répartition des coûts
- Surveillance en ligne
- Sauvegarde de données
- Fonctions d'alarme



Utilisation générale – Air comprimé

- Air comprimé sec
- Alimentation constante
- Répartition des coûts par ateliers



Contrôle de la qualité

- Surveillance en ligne 24h/24, 7j/7
- Traçabilité
- Etablissement de rapports d'analyse
- Respect des normes et impératifs d'audit



Emballage et stockage

- Remplissage : rinçage au CO₂
- Air comprimé sec et propre
- Air comprimé sans huile ni odeur
- Surveillance réseau d'azote

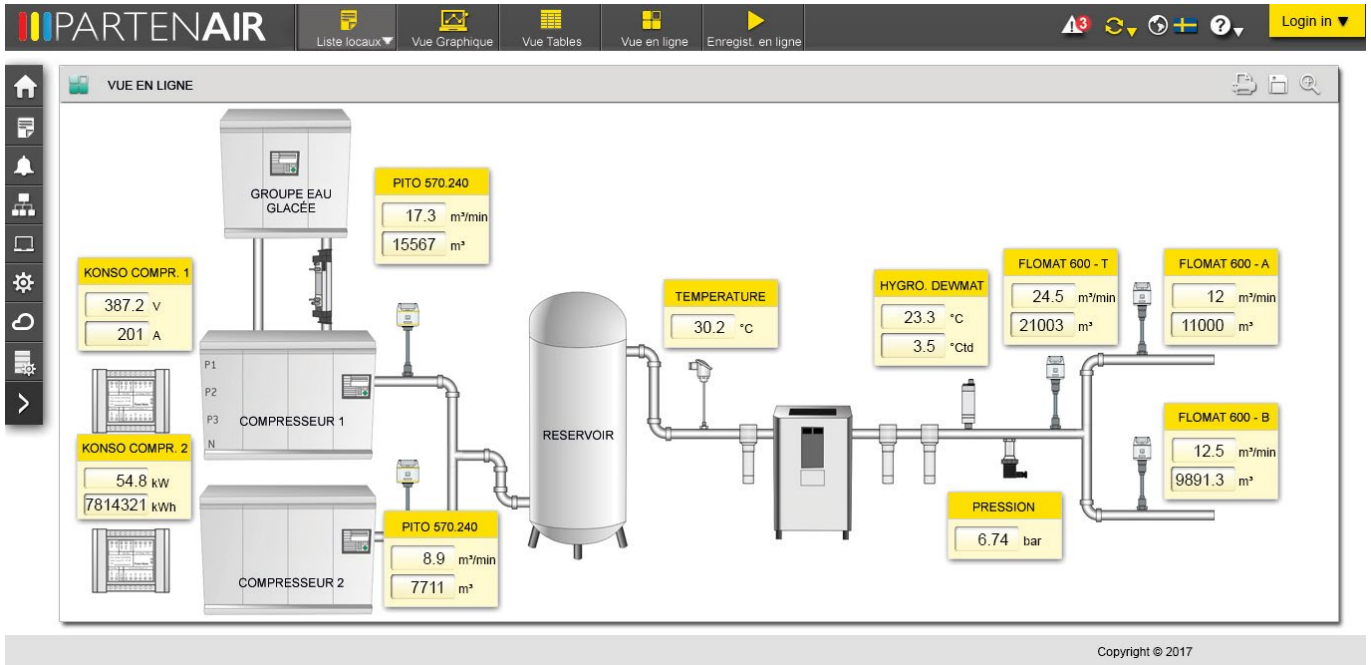


Laboratoire + recherche et développement

- Qualité continue de l'air/du gaz

Remarque:
Vous pouvez télécharger les manuels d'utilisation depuis notre site Internet: www.partenair.fr

Surveillance complète d'installations pneumatiques

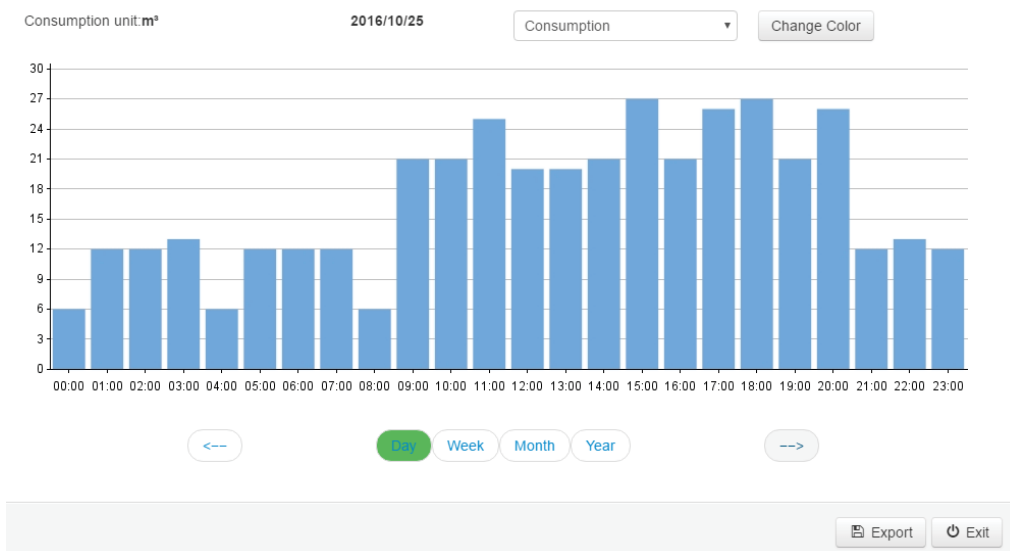


Notre nouvelle génération de logiciels de surveillance offre de toutes nouvelles fonctions essentielles dans le domaine de la surveillance des réseaux. Le Soft4M est parfaitement adapté à la surveillance d'usines ou de systèmes de bâtiments de toutes tailles. Il est par exemple possible de saisir et d'analyser dans une installation pneumatique **la consommation en air, la pression du système, le point de rosée, la teneur en huile résiduelle, la consommation électrique du compresseur**, les particules, et toute autre chose essentielle pour une utilisation en toute sécurité. Le Soft4M n'est pas limité aux seules installations pneumatiques : il est à même de gérer tout ce qui est susceptible d'être mesuré dès lors que les capteurs correspondants disposent d'une interface de communication Modbus.

Le logiciel est installé sur un PC Windows (installation serveur) et utilisé via une interface Internet serveur-client, étant donné que le logiciel est installé au moyen d'un navigateur Internet. Cela permet une utilisation indépendante du matériel. Il est ainsi possible d'utiliser le Soft4M sans qu'il soit installé sur le PC.

L'utilisateur dispose d'une surveillance d'alarme avec remarques sur l'écran, sorties de relais et SMS afin de l'aider à contrôler le système. Des modules d'analyses spécifiques pour la consommation d'air comprimé, l'optimisation des compresseurs et la surveillance de panneaux solaires suivront bientôt.

Consommation usine



CAPTEURS DE DÉBIT ET MESURE DE LA CONSOMMATION

L'importance de la mesure du débit

Sécurité de l'installation, qualité de production constante, optimisation des processus, protection de l'environnement et économies d'énergie ne sont que quelques-unes des raisons pour lesquelles l'importance de la mesure de débit ne cesse de croître dans la technique de mesure industrielle.

PARTENAIR propose des **débitmètres massiques thermiques** à la fois pratiques et haut de gamme pour la mesure de la consommation dans le cadre d'applications telles que :

- La production et la distribution d'air comprimé
- La distribution de gaz process tels le dioxyde de carbone, l'argon, l'azote, l'oxygène
- Le flux d'air dans les machines frigorifiques
- La gestion du dosage et de l'injection de gaz

En principe, il est possible de mesurer chaque mélange gazeux dès lors que les composants et le rapport de mélange sont connus et constants.

Les usines modernes demandent des instruments de mesure possédant des interfaces pour alimenter les systèmes d'automatisation. En plus des 4-20 mA et sorties à impulsions traditionnels, les débitmètres PARTENAIR prennent également en charge les interfaces de bus de terrain Modbus. Les compteurs de consommation étant conçus sur un design modulaire, il est possible d'adapter aisément d'autres systèmes de bus de terrain.

Les débitmètres massiques sont utilisés dans de nombreux domaines

- Chimie
- Industrie pharmaceutique
- Production agroalimentaire
- Brasseries
- Fromageries
- Centrales électriques
- Construction navale
- Construction automobile
- Secteur minier



DÉBITMÈTRES DE LIGNE FLOTIP F500 & F800



versions DN 8 ou DN 15



versions DN 20 à DN 50

Les débitmètres **FLOTIP** modèle F500 et F800 sont conçus pour la mesure de débit aux points d'utilisation. Leur **prix attractif** vous permet de manière économique d'**optimiser les systèmes** de production et de **réduire la consommation** d'air comprimé et les coûts d'exploitation.

Leur interface bluetooth facilite les procédures de réglage et la lecture des données grâce à l'**application** spécifique pour **smartphone ou tablette**.

Le F500 est idéal pour les applications courantes où **un appareil de contrôle abordable** est satisfaisant.

Le F800 sera mieux adapté pour les **emplacements peu accessibles** ou demandant une précision accrue ou une traçabilité des données grâce à son **enregistreur intégré** et sa **mesure de pression optionnelle**.



Tous les débitmètres FLOTIP intègrent un redresseur d'écoulement. De ce fait, ils ne nécessitent pas de longueur minimale de tuyauterie en amont et en aval.



S4C-FS l'application mobile idéale pour vérifier, évaluer et corriger les paramètres définis dans les débitmètres FLOTIP 800/810 !

Caractéristiques techniques

- **Mesure de débit massique, indépendante de la pression et de la température.**
- Version standard F500, Version Pro F800
- Précision de 1,5% (F800) et 3% (F500)
- **Plusieurs signaux de sorties** disponibles :
 - Analogique 4 ... 20 mA et impulsions
 - Numérique Modbus
- Installation simplifiée, **pas de tronçon de stabilisation nécessaire** en amont ou aval du débitmètre.
- Mesure du plein débit, pas d'interpolation ni by-pass
- **Afficheur 4 LED en standard**
- Disponibles en DN8, DN15, DN20, DN25, DN32, DN40, DN50 taraudé
- **F800** fourni avec **enregistreur de données** en standard.
- Mesure de **pression disponible en option** sur F800

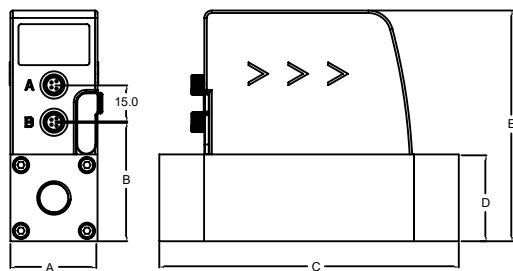
Données	F 500	F 800
Plage de mesure	Voir table séparée	
Précision	3% de la lecture	1.5% de la lecture
Plage de pression	0 ... 1.6 MPa	
Alimentation	15 ... 30 VDC / 120 mA	
Gaz	Air, Azote	Gaz non corrosifs, Étalonnage jusqu'à 2 gaz différents
Temp. ambiante	0°...50°C	
H.R. du gaz	< 90%	
Temp. de transport	-30°...+70°C	
Temps de réponse	T ₉₀ = 2 sec	T ₉₀ = 0.5 sec
Signal de sortie (1 seul possible)	- 4...20 mA impulsions, isolé - RS-485 (Modbus/RTU)	
Interface	USB pour lecture des données (F800 uniq!)	
Matières	Raccord air et parties humides : alliage d'aluminium. Boîtier : PC + ABS	
Classification	IP54	
Racct. électrique	2 x M8, 4 pôles	
Raccordement	Taraudé, ISO 7-1: DN8, DN15, DN20, DN25, DN32, DN40, DN50	
Certifications	CE, RoHS, FCC	

Données supplémentaires F 800 / F810

Enregistreur de données	Capacité :	10 000 000 valeurs
	Canaux :	Jusqu'à 3 canaux
	Échantillonnage :	1 sec ... 1 h
Pression option	Plage :	0...1.6 MPa
	Précision :	1 % Pleine échelle

DÉBITMÈTRES DE LIGNE FLOTIP F500 & F800

Dimensions



Dimensions en mm	A	B	C	D	E
DN 8 / DN 15	35,0	48,0	120,4	35,0	93,0
DN 20 / DN 25	48,0	61,0	178,0	48,0	106,0
DN 32	60,0	118,0	222,0	60,0	73,0
DN 40	72,0	130,0	252,0	72,0	85,0
DN 50	72,0	130,0	252,0	72,0	85,0

Plage de mesure [m³/h]*

	DN 8	DN 15	DN 20	DN 25	DN 32	DN 40	DN 50
Plage standard (S)	0...15	0...60	0...120	0...210	0...360	0...600	0...840
Plage basse (L)	0...3	0...12	0...24	0...42	0...72	0...120	0...168

Mesures indiquées aux conditions suivantes :

- Débit d'air standard
- Pression de référence : 1000 hPa
- Température de référence : 20 °C

Tables des gaz

	Type de gaz
A	Air
B	CO ₂
C	O ₂ (dégraissé/déshuilé)
D	N ₂
E	N ₂ O
F	Ar
G	Gaz naturel (mix ratio)
H	H ₂ (étalonnage au gaz réel)
I	Autre gaz (Préciser)
J	He (étalonnage au gaz réel)
K	C ₃ H ₈
Z	Aucun gaz

Les débitmètres sont étalonnés sur banc à l'air. Sur demande l'étalonnage peut être réalisé avec un gaz différent.

Détails de commande modèle F 500 (air et N₂ uniquement)

Code	Plage	Sortie	Description
FLOTIP F500			F500, Débitmètre massique précision 3% de la lecture, 24 VDC, câble: 5m, M8, extrémités ouvertes
F 500.08			DN 8 taraudé
F 500.15			DN 15 taraudé
F 500.20			DN 20 taraudé
F 500.25			DN 25 taraudé
F 500.25			DN 25 taraudé
F 500.32			DN 32 taraudé
F 500.40			DN 40 taraudé
F 500.50			DN 50 taraudé
OPTIONS			
Standard	S		Plage de mesure standard
MDB 1500	L		Plage de mesure basse
MDB 1450		A	Sortie 4 ... 20 mA, + impulsions
MDB 1460		B	Numérique Modbus/RTU

Détails de commande modèles F800 / F 810

Code	Plage	Sortie	Gaz 1	Gaz 2	Description
FLOTIP F800					F800, débitmètre massique, enregistreur de données, précision 1.5% de la lecture, 24 VDC, câble 5m, M8 extrémités ouvertes
F 800.08					DN 8 Taraudé
F 800.15					DN 15 Taraudé
F 800.20					DN 20 Taraudé
F 800.25					DN 25 Taraudé
F 800.32					DN 32 taraudé
F 800.40					DN 40 taraudé
F 800.50					DN 50 taraudé
FLOTIP F810					Idem F800 + capteur de pression
F 810.08					DN 8 Taraudé, capteur de pression 10 bar, 1 % pleine échelle.
F 810.15					DN 15 Taraudé, capteur de pression 10 bar, 1 % pleine échelle.
F 810.20					DN 20 Taraudé, capteur de pression 10 bar, 1 % pleine échelle.
F 810.25					DN 25 Taraudé, capteur de pression 10 bar, 1 % pleine échelle.
F 800.32					DN 32 taraudé
F 800.40					DN 40 taraudé
F 800.50					DN 50 taraudé
OPTIONS					
	S				Plage de mesure standard
	L				Plage de mesure basse
MDB 1500					Sortie analogique 4 ... 20 mA, + impulsions
MDB 1480		A			Sortie numérique Modbus/RTU
MDB 1490		B			Sortie numérique Modbus/RTU
			A-K	B-Z	Voir table des gaz ci-dessus
ACCESSOIRES					
MAC0931					Alimentation 100/240 VAC - 24 VDC - 0,5 A - connecteur M8
MAC0349					Câble de 2 mètres, 4 conducteurs, connecteur M8, extrémités ouvertes
MAC0351					Câble de 5 mètres, 4 conducteurs, connecteur M8, extrémités ouvertes
MAC0991					Boîte de dérivation Modbus/Mbus avec câble 2 mètres et raccord M8



Série FLOMAT 600
Débitmètres à insertion à où flexibilité et facilité d'installation sont requises pour mise en place sur un réseau d'air existant

Caractéristiques FLOMAT 600

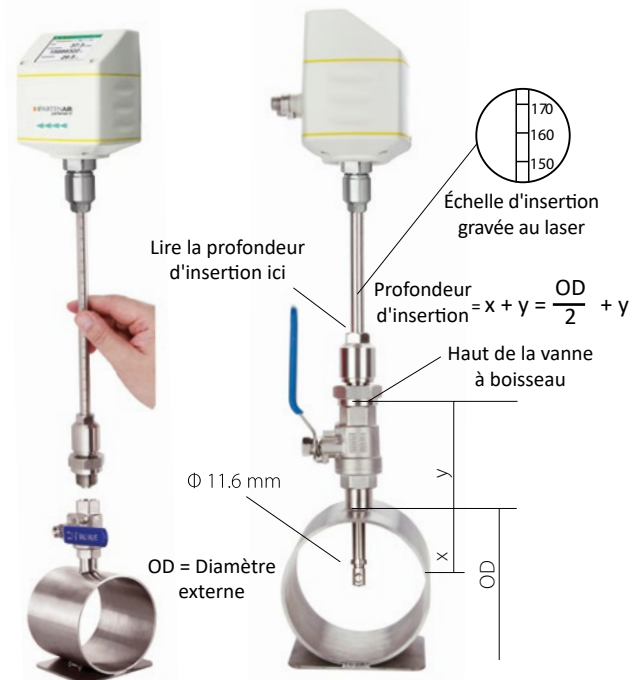
- Mesure le débit standard, le débit massique, la consommation et la température
- **Débit massique indépendant des changements de pression et de température**
- Boîtier IP65 pour une protection robuste pour les environnements industriels difficiles
- Temps de réponse extrêmement rapide
- **Haute précision et large plage de mesure**
- Sorties 4...20 mA et à impulsions isolées ou Modbus/RTU
- Sortie Ethernet + **PoE** en option.
- Différents types de gaz possibles (certains gaz nécessitent un calibrage spécifique)
- Calibrage du capteur pour 2 gaz différents

- Pour tubes de DN 25 à DN 500
- 2 types de mise en place :
 - Centrée ou à profondeur de 100 mm pour les canalisations > DN 250
 - Sous pression au travers d'une vanne à boisseau sphérique de 1/2"

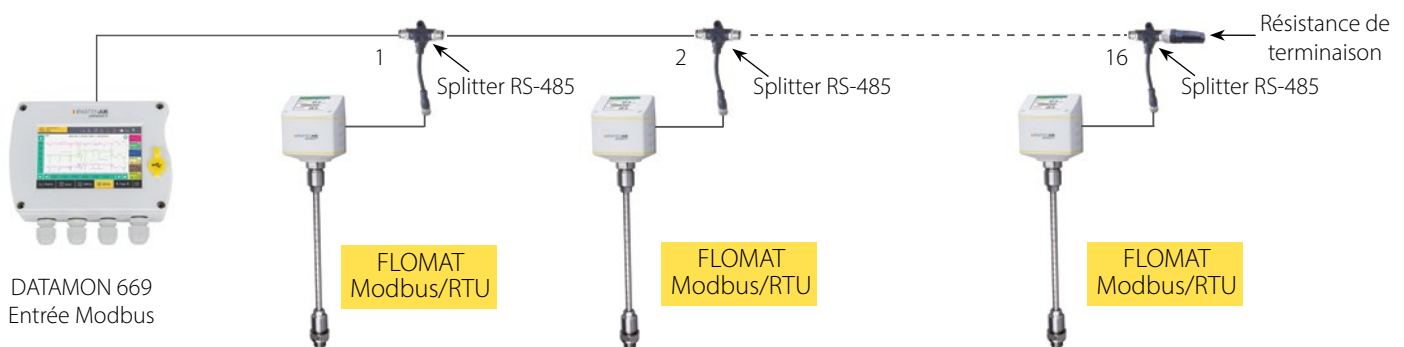


Afficheur graphique couleur (**option**) des valeurs mesurées. Permet d'effectuer les réglages du capteur. Affiche le débit instantané, la température et la consommation. La consommation est affichée jusqu'à 1 999 999 999 m³.

Installation du débitmètre à insertion



Connexion de plusieurs débitmètres sur afficheur/enregistreur de données via ModBus



Le "Splitter" (MAC0990) est un connecteur M12 séparateur RS485 en 2x RS485

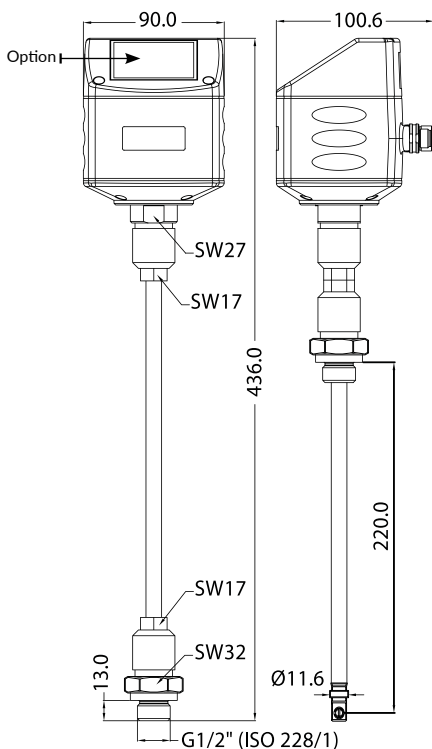
La résistance de terminaison (MAC0220) doit être placée à l'extrémité du bus pour supprimer au maximum la réflexion du signal.

DÉBITMÈTRES À INSERTION FLOMAT 600

Plages de mesure FLOMAT 600

Raccordement		Di (mm)	Standard (m ³ /h)		Maxi (m ³ /h)		H,V, (m ³ /h)	
1"	DN25	27,3	0,5	... 147	0,6	... 294	0,6	... 356
1¼"	DN32	36,0	0,9	... 266	1,2	... 531	1,2	... 643
1½"	DN40	41,9	1,2	... 366	1,5	... 731	1,5	... 886
2"	DN50	53,1	2,0	... 600	2,5	... 1 197	3,0	... 1 450
2½"	DN65	68,9	3,5	... 1 026	5,0	... 2 048	5,0	... 2 480
3"	DN80	80,9	5,0	... 1 424	7,0	... 2 842	7,0	... 3 441
4"	DN100	100,0	10,0	... 2 183	12,0	... 4 357	12,0	... 5 275
5"	DN125	125,0	13,0	... 3 419	18,0	... 6 824	18,0	... 8 263
6"	DN150	150,0	18,0	... 4 930	25,0	... 9 838	25,0	... 11 913
8"	DN200	200,0	26,0	... 8 785	33,0	... 17 533	42,0	... 21 229
10"	DN250	250,0	40,0	... 13 743	52,0	... 27 428	60,0	... 33 210
12"	DN300	300,0	60,0	... 19 814	80,0	... 39 544	100,0	... 47 880

La table ci-dessus indique les débits mesurés jusqu'à un diamètre de 300 mm aux conditions standard. Veuillez nous consulter pour des diamètres supérieurs ainsi que pour une utilisation sous d'autres conditions et / ou avec des gaz différents.



FLOMAT 600
Débitmètres à insertion

Données techniques FLOMAT 600

Précision	1,5% de la lecture + 0,3% pleine échelle
Gaz à mesurer	-30 ... +140 °C, Humidité relative < 90%
Répétabilité	0,25% de la lecture
Échantillonnage	>10 échantillons par seconde
Conditions de référence	Réglable par l'utilisateur. En standard: Ps=0,1 MPa & Ts=20 °C
Température de service	-30 °C ... +140 °C (Fluide) -30 °C ... +70 °C (Boîtier) -10 °C ... +50 °C (Boîtier avec afficheur)
Pression de service	FLOMAT 600: 0 ... 5,0 MPa (5 MPa nécessite l'accessoire MAC0280/0310, voir page 61)
Sortie Analogiques	Signal : 4 ... 20 mA, isolée Échelle : 0 ... débit maxi. Charge maxi: 250R
Sortie à impulsion	Signal : Sortie isolée, normalement ouverte, max 30 VDC, 20 mA Échelle: 1 impulsion par unité
Modbus/RTU	RS 485 isolé avec protocole Modbus/RTU
Alimentation	12 ... 30 VDC - 200 mA
Matière exposée à l'humidité	Acier inoxydable 1.4404 (316L)
Alimentation	15...30 VCC - 200 mA



Une longueur de tuyauterie rectiligne et sans accessoire, est nécessaire en amont et en aval des débitmètres afin d'obtenir un écoulement laminaire du gaz à mesurer. Ces longueurs dépendent de la configuration existante (coudes, réductions, vannes, etc...). Veuillez vous reporter au manuel d'installation ou contactez nos services pour connaître les dimensions requises selon votre configuration.

DÉBITMÈTRES SUR SECTION DE MESURE SÉRIE FLK



Modèles présentés avec afficheur graphique couleur optionnel



Série FLK

Débitmètre avec section de mesure de grande précision pour installer lors de la création d'un réseau d'air ou en remplacement d'une section de tube.

Sens de passage du gaz : de droite à gauche par défaut. (Gauche à droite sur demande sans supplément (Option MDB0400)



Redresseur d'écoulement disponible en option pour limiter la longueur des sections de mesure en amont/aval du débitmètre.

Caractéristiques série FLK

- Débitmètre massique **sur section de mesure** fileté ou à brides
- Mesure le débit standard, le débit massique, la consommation et la température
- **Débit massique indépendant des changements de pression et de température**
- Boîtier IP65 pour une protection robuste pour les environnements industriels difficiles
- Temps de réponse extrêmement rapide
- **Haute précision et large plage de mesure**
- Sorties 4...20 mA et à impulsions isolées ou Modbus/RTU
- Sortie Ethernet + **PoE** en option.
- Différents types de gaz possibles (certains gaz nécessitent un calibrage spécifique)
- Calibrage du capteur pour 2 gaz différents
- Réglages du capteur par application Bluetooth (Mobile ou tablette) sous OS Android

Large choix de modèles

- Sections de mesure disponibles en DN 15, DN 20, DN 32, DN 40, DN 50, DN 65 et DN 80
- Raccords disponibles: fileté ou bride EN1092-1, ANSI/B16.5
- Capteur interchangeable (échange facile du capteur)

Dépose de l'unité FLK

- Capteur interchangeable (échange facile du capteur)



DÉBITMÈTRES SUR SECTION DE MESURE SÉRIE FLK

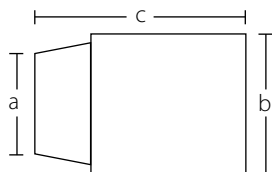
Plages de mesure série FLK

Modèle / Racct.	DN	Plage de mesure
FLK 0115	1/2"	DN 15 0,5 ... 90 m ³ /h
FLK 0125	3/4"	DN 20 0,9 ... 170 m ³ /h
FLK 0135	1"	DN 25 1,5 ... 290 m ³ /h
FLK 0140	1 1/4"	DN 32 2 ... 500 m ³ /h
FLK 0150	1 1/2"	DN 40 3 ... 700 m ³ /h
FLK 0160	2"	DN 50 4 ... 1 000 m ³ /h
FLK 0170	2 1/2"	DN 65 6 ... 1 500 m ³ /h
FLK 0180	3"	DN 80 8 ... 2 500 m ³ /h

Les valeurs sont données aux conditions standard Ps=0,1 MPa(a) et Ts=20°C, fluide: air

OPTION : Redresseur d'écoulement (Modèles filetés uniquement)
Evite les sections de tuyauteries rectilignes en amont du débitmètre

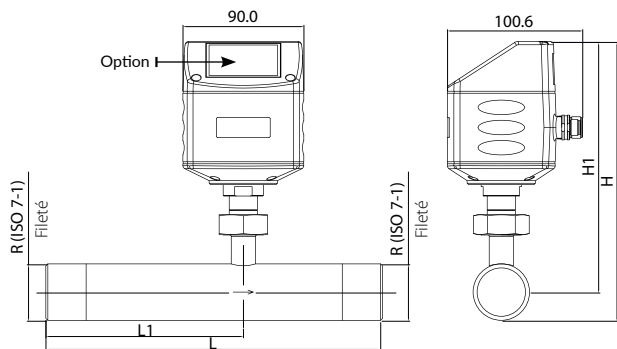
Ref.	a	b (mm)	c (mm)
MAC1620	1" 1/4"	45	92
MAC1630	1 1/2"	54	92
MAC1640	2"	68	105
MAC1650	2 1/2"	80	128
MAC1660	3"	95	142



Données techniques série FLK

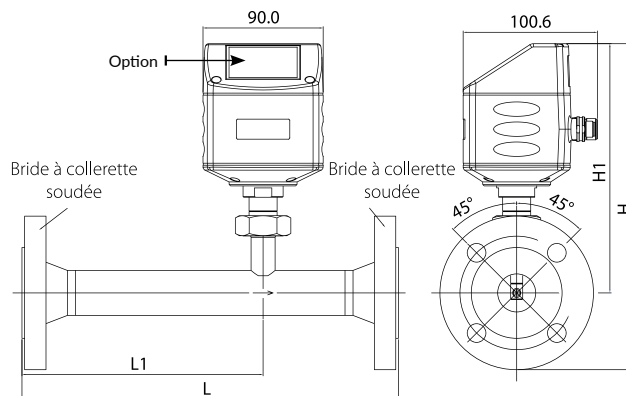
Précision	1,5% de la lecture + 0,3% pleine échelle
Gaz à mesurer	-30 ... +140 °C, Humidité relative < 90%
Répétabilité	0,25% de la lecture
Échantillonnage	>10 échantillons par seconde
Conditions de référence	Réglable par l'utilisateur. En standard: Ps=0,1 MPa & Ts=20 °C
Température de service	-30 °C ... +140 °C (Fluide) -30 °C ... +70 °C (Boîtier) -10 °C ... +50 °C (Boîtier avec afficheur)
Pression de service	Tous modèles : 0 ... 1,6 MPa En option : 0...4.0 MPa
Sortie Analogiques	Signal : 4 ... 20 mA, isolée Échelle : 0 ... débit maxi. Charge maxi: 250R
Sortie à impulsion	Signal : Sortie isolée, normalement ouverte, max 30 VDC, 20 mA Échelle: 1 impulsion par unité
Modbus/RTU	RS 485 isolé avec protocole Modbus/RTU
Alimentation	12...30 VDC / 200 mA
Matière exposée à l'humidité	Acier inoxydable 1.4404 (316L)
Alimentation	15...30 VCC - 200 mA

Débitmètres en ligne FLK - Raccords filetés



Diamètre tube pouces / DN	L Long. (mm)	L1 Long. (mm)	H Hauteur (mm)	H1 Centre tube au sommet (mm)	R Filetage
1/2" (DN15)	300	210	197.4	186.7	1/2"
3/4" (DN20)	475	275	200.2	186.7	3/4"
1" (DN25)	475	275	203.6	186.7	1"
1 1/4" (DN32)	475	275	207.9	186.7	1 1/4"
1 1/2" (DN40)	475	275	210.9	186.7	1 1/2"
2" (DN50)	475	275	216.9	186.7	2"
2 1/2" (DN65)	475	275	232.7	194.6	2 1/2"
3" (DN 80)	475	275	245.5	201.0	3"

Débitmètres en ligne FLK - Raccordement à brides



Diamètre tube pouces / DN	L Long. (mm)	L1 Long. (mm)	H Hauteur (mm)	H1 Centre tube au sommet (mm)
1/2" (DN15)	300	210	234.2	186.7
3/4" (DN20)	475	275	239.2	186.7
1" (DN25)	475	275	244.2	186.7
1 1/4" (DN32)	475	275	256.5	186.7
1 1/2" (DN40)	475	275	261.7	186.7
2" (DN50)	475	275	269.2	186.7
2 1/2" (DN65)	475	275	287.1	194.6
3" (DN80)	475	275	301.0	201.0



Une longueur de tuyauterie rectiligne et sans accessoire, est nécessaire en amont et en aval des débitmètres afin d'obtenir un écoulement laminaire du gaz à mesurer. Ces longueurs dépendent de la configuration existante (coudes, réductions, vannes, etc...). Veuillez vous reporter au manuel d'installation ou contactez nos services pour connaître les dimensions requises selon votre configuration.

Formulaire de commande

Référence	Raccordt. process	Gaz 1	Gaz 2	Plage	Calibration	Bus	Afficheur	Description
600.181								Débitmètre, hampe de 220 mm
600.201								Débitmètre, hampe de 300 mm
600.211								Débitmètre, hampe de 400 mm
580.221								Débitmètre pour FLK (seul)
	A							G ½"
MAC1410	B							Adaptateur PT 1/2", FLOMAT 600
MAC1400	C							Adaptateur NPT 1/2", FLOMAT 600
MDB0700	D							Section de mesure seule DN15, brides EN 1092-1, PN40
MDB0710	E							Section de mesure seule DN20, brides EN 1092-1, PN40
MDB0720	F							Section de mesure seule DN25, brides EN 1092-1, PN40
MDB0730	G							Section de mesure seule DN32, brides EN 1092-1, PN40
MDB0740	H							Section de mesure seule DN40, brides EN 1092-1, PN40
MDB0750	I							Section de mesure seule DN50, brides EN 1092-1, PN40
MDB0760	J							Section de mesure seule DN65, brides EN 1092-1, PN40
MDB0770	K							Section de mesure seule DN80, brides EN 1092-1, PN40
FLK 0115								Débitmètre 580.221+ section de mesure, ½"
FLK 0125								Débitmètre 580.221+ section de mesure, ¾"
FLK 0135								Débitmètre 580.221+ section de mesure, 1"
FLK0140								Débitmètre 580.221+ section de mesure, 1" ¼
FLK0150								Débitmètre 580.221+ section de mesure, 1" ½
FLK0160								Débitmètre 580.221+ section de mesure, 2"
FLK0170								Débitmètre 580.221+ section de mesure, 2" ½
FLK0180								Débitmètre 580.221+ section de mesure, 3"
		A	Z					Fluide : air, pas de second fluide
MDB0270		B	B					Fluide CO ₂
MDB0280		C	C					Fluide O ₂ (nettoyé pour être exempt d'huile et de graisse)
MDB0290		D	D					Fluide N ₂
MDB0300		E	E					Fluide N ₂ O
MDB0310		F	F					Fluide Ar
MDB0330		H	H					Fluide H ₂ (Étalonnage au gaz réel)
MDB0340		I	I					Autres (Préciser le gaz ou le mélange de gaz)
MDB0350		J	J					Fluide He (Étalonnage au gaz réel)
				A				Plage de débit standard
MDB1370				B				Plage de débit maxi.
MDB1380				C				Plage de débit H.V. (Haute vitesse)
MDB1390				D				Étalonnage plage faible (1/3 de la plage standard)
MDB1400				E				Étalonnage haute précision (1% ± 0.3 %P.E.)
					A			Étalonnage standard
MDB1410					C			Étalonnage bi-directionnel
					A			Sens de passage de droite à gauche (Par défaut)
MDB0400					B			Sens de passage de gauche à droite
MDB1420						A		4 ... 20 mA + impulsion
MDB1430						B		MODBUS
MDB1435								MODBUS + POE + Câble 5 m RJ45
							A	Sans afficheur
MDB1440							B	Avec afficheur

DÉBITMÈTRES HAUTE RÉSISTANCE FLOPRO 550.150 / 548.160



Le débitmètre **FLOPRO** utilise la technologie de mesure du débit massique thermique. Il mesure un débit volumique au travers d'une large plage de débit. Cette mesure est **indépendante de la pression et de la température**.

FLOPRO est spécifiquement conçu pour les **environnements industriels difficiles**. Son boîtier, offrant une **protection IP 67**, garantit une utilisation "tous temps" pour les applications en extérieur.

Toutes les pièces en contact avec le fluide à mesurer sont en acier inoxydable **316L**. Cette caractéristique permet non seulement son utilisation dans les industries alimentaires et pharmaceutiques, mais également pour la mesure de gaz corrosifs ou pollués. Les installations en milieu explosif sont possibles grâce à l'**option ATEX**. Différents gaz peuvent être mesurés, tels l'oxygène, l'argon, le CO₂, le gaz naturel, l'hydrogène, le méthane, etc.

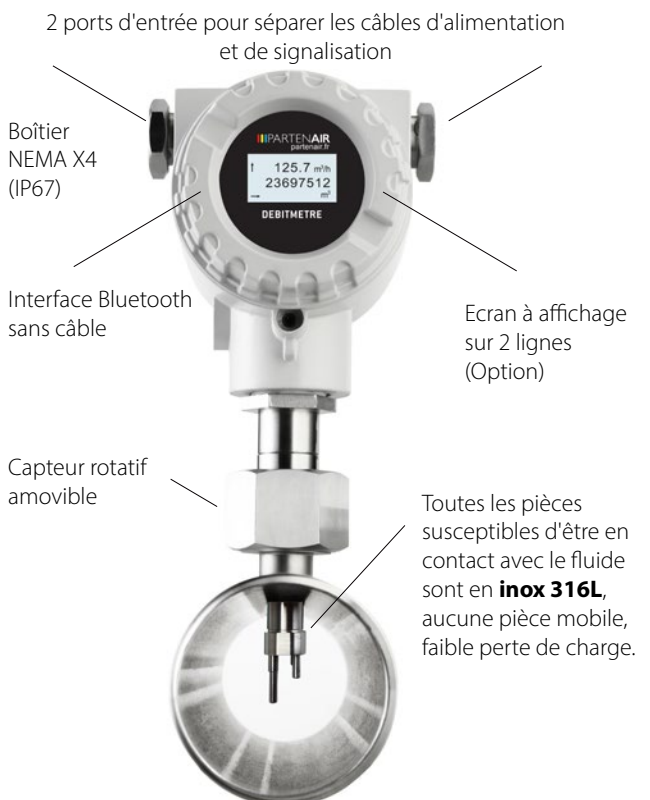
En règle générale, tous les mélanges de gaz dont la composition est connue et constante peuvent être mesurés à l'aide du FLOPRO.



Egalement disponibles assemblés sur section de mesure

Caractéristiques techniques débitmètres, FLOPRO

- **Mesure directe du débit massique sans nécessiter de compensation de la pression de service**
- Adaptés à une large plage de canalisations de grands diamètres (modèles à insertion) ainsi qu'aux plus petites canalisations (modèles en ligne)
- Aucune pièce en mouvement, pas d'obstruction possible
- Toutes les parties en contact avec le fluide sont en **Inox 316L**
- **Boîtier métal robuste** adapté aux installations en extérieur
- Interface Bluetooth sans fil pour réglages sur site
- Affichage (**option**) du débit, de la consommation, de la température du gaz, et d'auto diagnostic
- 2 sorties analogiques (4-20 mA) et 1 sortie à impulsion
- **Options:**
 - Interface bus de terrain : HART, MODBUS
 - **ATEX: II 2 G Ex d IIC T4**
IECEX
GB Ex
 - Mesure bi-directionnelle



Veuillez nous contacter pour la détermination du débitmètre FLOPRO adapté à votre configuration.

DÉBITMÈTRE POUR AIR BRUT PITO 570.240

Caractéristiques

- Mesure du débit et de la consommation **dans un air humide** ou à des vitesses de débit élevées
- Permet la mesure directement à la **sortie du compresseur**
- Diamètres de tube de 1" à 10". Autres diamètres sur demande
- Capteur insérable, installation aisée sous pression via un robinet à boisseau sphérique
- Applications à hautes températures **jusqu'à 230 °C**
- Aucune pièce d'usure mécanique
- Toutes les pièces en contact avec le fluide de mesure sont en acier inoxydable



Le PITO 570.240 se base sur le principe de PITOT pour mesurer le débit. Installé dans les règles de l'art (voir la notice d'utilisation pour plus de détails), le capteur peut effectuer des **mesures dans des gaz humides et pollués, par exemple à la sortie d'un compresseur.**

L'auto-calibrage interne du capteur garantit une grande stabilité sur le long terme, et une bonne stabilité thermique. Le capteur peut être utilisé sur de l'air comprimé et des gaz non corrosifs.

Le capteur peut être monté dans le tuyau sous pression au moyen d'un robinet à boisseau sphérique ¾".

Divers signaux de sortie permettent de connecter le capteur à des afficheurs/enregistreurs PARTENAIR et / ou d'autres fabricants.

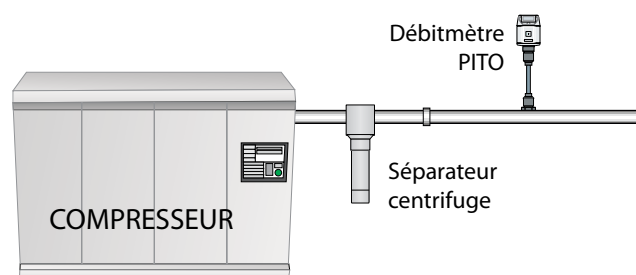


Écran (**option**) avec affichage couleur des valeurs mesurées et des paramètres de capteur :

- Débit instantané
- Compteur totalisateur
- Température
- Bargraphe évolutif du débit instantané

PITO 570.240

Plage de mesure	Voir table page suivante	
Plage de pression	0 ... 1,6 MPa	
Plage de température	-40 °C ... +200 °C	
Précision	Débit :	0,5 % Pleine échelle
	Pression :	0,5 % Pleine échelle
	Température :	0,5 °C
Conditions de référence	Programmable, standard P = 1 000 hPa - T = 20 °C	
Fluide	Air humide / sec et gaz non corrosifs	
Signaux de sortie	SDI (Signal digital propriétaire)	
	4 ... 20 mA / Impulsion (en option)	
	Modbus/RTU (en option)	
	MBUS (en option)	
Température de fluide	Température	
	-40 °C ... +230 °C	
Température ambiante	Humidité	
	-20 °C ... +60 °C	
Alimentation électrique	24 V CC, 150 mA	
Affichage optionnel	Écran graphique en couleurs 2,4" avec clavier	
Raccord de process	3/4" type G (ISO 228-1)	
Matériau du capteur	Acier inoxydable 1.4404 (SUS 316L)	



Mesure du débit directement en sortie de compresseur.

IMPORTANT : Sur de l'air brut, les débitmètres PITO doivent être installés verticalement pour éviter toute entrée d'eau liquide dans les prises de pression (statique et dynamique) pouvant fausser la mesure..

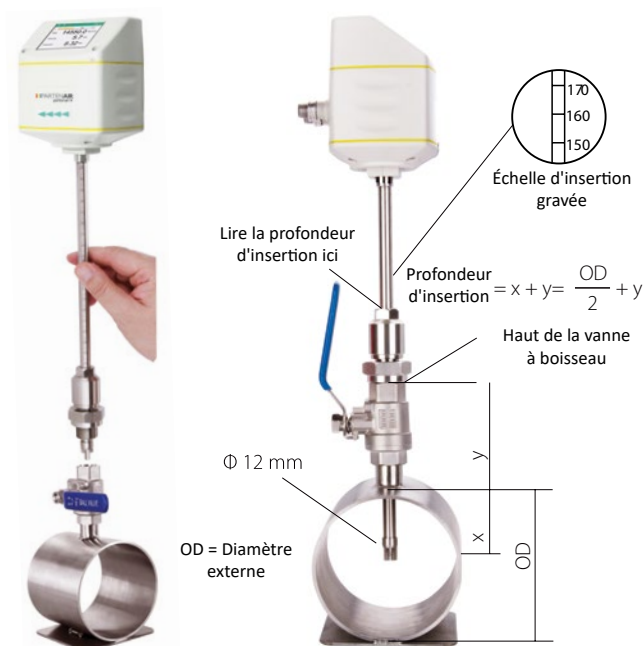
DÉBITMÈTRE POUR AIR BRUT PITO 570.240

Plages de mesure

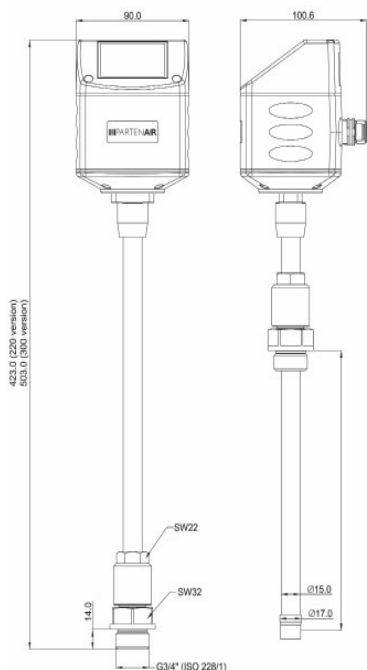
Tube		Débit volumétrique					
Pouces	mm	m ³ /h		m ³ /min		cfm	
		Min	Max	Min	Max	Min	Max
1	27.3	23	229	0,38	3,8	13	135
1 ¼"	36.0	51	507	0,85	8,5	30	298
1 ½"	41.9	76	756	1,26	12,6	45	445
2"	53.1	130	1 298	2,16	21,6	76	764
2 ½"	68.9	227	2 274	3,79	37,9	134	1 338
3"	80.9	318	3 175	5,29	52,9	187	1 869
4"	100.0	488	4 880	8,13	81,3	287	2 872
5"	125.0	763	7 625	12,71	127,1	449	4 488
6"	150.0	1 099	10 993	18,32	183,2	647	6 470
8"	200.0	1 961	19 611	32,69	326,9	1 154	11 543
10"	250.0	3 064	30 642	51,07	510,7	1 804	18 035
12"	300.0	4 412	44 125	73,54	735,4	2 597	25 971

Plage de débit pour l'air à 6 bar, 50 °C et 90 % d'humidité de l'air.
Toutes les valeurs ci-dessus correspondent aux débits standards pour
P = 1 000 hPa et T = 20 °C.

Installation



Dimensions



Référence	Raccords de process	Fluide	Bus de terrain	Étalonnage	Écran	Description
PITO 570.240						PITO 570, débitmètre à insertion, hampe de 220 mm
PITO 570.250						PITO 570, débitmètre à insertion, hampe de 300 mm
	A				G ¾"	standard
MDB0260		A				Fluide: Air
MDB0270		B				Fluide: CO ₂
MDB0280		C				Fluide: O ₂ (nettoyé pour être exempt d'huile et de graisse)
MDB0290		D				Fluide: N ₂
MDB0300		E				Fluide: N ₂ O
MDB0310		F				Fluide: Ar
MDB0330		H				H ₂ (ajustement de gaz réel)
MDB0340		I				Mélange gazeux (veuillez indiquer le rapport de mélange)
MDB0350		J				Fluide : He (calibrage avec gaz réel)
MDB0430			A			Modbus/RTU
MDB0440			B			Sorties analogique et à impulsion
MDB0450			C			M-Bus pour PITO570
MDB0435			D			ModBus RTU + PoE + Cable 5m RJ45
				A		Standard
MDB0451				B		Mesure bi-directionnelle
MDB0452				C		Haute vitesse : Débit maxi +30%
				A		Sens de passage de droite à gauche
MDB0400				B		Sens de passage de gauche à droite
					A	sans afficheur (standard)
MDB0420					B	avec afficheur

INTRODUCTION À LA MESURE DU POINT DE ROSÉE

La mesure du point de rosée sous pression dans les installations pneumatiques et les réseaux de distribution de gaz n'a cessé de gagner en importance depuis plusieurs années.

L'industrie mondiale se rend de plus en plus compte des effets négatifs d'une trop grande humidité dans l'air comprimé ou les gaz :

- Corrosion des conduites d'air comprimé/de gaz
- Durée de vie des installations pneumatiques réduite
- Erreurs et défaillances dans les parties des installations
- Contamination de l'installation pneumatique/de gaz
- Arrêts de production imprévisibles
- Coûts de production supplémentaires imprévisibles



En raison d'une maintenance incorrecte, les sécheurs censés éliminer l'humidité dans l'air comprimé et les gaz ne travaillent pas toujours de façon satisfaisante. Seule une mesure du point de rosée permet de savoir si le sécheur travaille efficacement. En cas de dépassement de valeurs limites définies, une alarme est alors déclenchée. Les avantages sont nombreux :

- Réaction rapide aux pannes des sécheurs d'air comprimé grâce à une surveillance permanente du point de rosée sous pression
- Augmentation de la durée de vie des composants et des installations pneumatiques
- Maintenance efficace des installations pneumatiques
- Qualité continue au niveau de la production grâce à une diminution des défaillances

La mesure du point de rosée n'est pas limitée à l'air comprimé ou aux gaz, mais concerne aussi de nombreux autres processus industriels où la surveillance du point de rosée est primordiale

Exemples d'application pour la mesure du point de rosée:

- Moulage de plastique par injection
- Installations de commutation haute tension et transformateurs
- Lignes d'embouteillage
- Gaz médicaux
- Séchage de canalisations, pipelines



SONDE HYGROMÉTRIQUE -20°C DEWMAT RF785



DEWMAT RF785, sonde hygrométrique idéale pour les sècheurs par réfrigération. Sortie 4 ... 20 mA ou ModBus selon version.

La sonde hygrométrique PARTENAIR **DEWMAT RF785** est un capteur de point de rosée **fiable et stable** sur le long terme pour toutes les applications industrielles. Son tout nouveau capteur est doté d'une intégrité et d'une stabilité de signal améliorées, lui permettant de répondre aux exigences industrielles les plus sévères. Elle est la solution idéale pour la mesure du point de rosée sous pression des **sècheurs par réfrigération**.

Le point de rosée mesuré est transmis via un signal **4-20 mA** 2 ou 3 fils (Version **2A & 3A**) et complété par une sortie **ModBus** pour la version **3AM**.

La taille compacte du capteur fait de lui **un choix idéal** pour une installation où la place est réduite.

La version ModBus permet l'ajout d'une option de **mesure de la pression** du réseau jusqu'à 1,6 MPa.

Une version haute pression (jusqu'à 35 MPa) est également disponible en option.

Un afficheur **OLED** est disponible en option sur les versions 3A et 3AM. Il permet de visualiser directement le point de rosée sur le site d'implantation de la sonde.



Ecran OLED avec affichage du point de rosée (Option sur versions 3A et 3AM uniquement)

- Plage de mesure du point de rosée **de -20°C à +50°C**
- Sortie analogique **4 ... 20 mA** (2 ou 3 fils)
- Disponible avec sortie **ModBus**.
- **Mesure de pression optionnelle**
- Boîtier IP65 offrant une protection dans les applications industrielles contraignantes
- **Temps de réaction très rapides**
- **Afficheur OLED disponible en option**
- Haute précision, ± 2 °C point de rosée.
- Fiche de raccordement M12

Sonde "RF785" : Pour sècheurs par réfrigération

Caractéristiques techniques DEWMAT RF785

Plage de mesure	Point de rosée : -20 °C ... +50 °C Température : -30 °C ... +70 °C Pression : -0.1 ... 1.6 MPa
Capteur Pt. rosée	Technologie polymère
Capteur de pression	Piezo Resistif en option sur version 3AM
Capteur de temp.	Pt 100
Précision	Point de rosée: ± 2 °C Température : ± 0.3 °C Pression : 0,5 % pleine échelle
Plage de pression	0,1 ... 1,6 MPa (35 MPa en option sur version 2A & 3A)
Alimentation	15...30 V CC (50 mA à 24 V. CC)
Types de gaz	Air, Azote, Argon, Oxygène.
Temp. ambiante	0 °C ... +50 °C
Temp. du gaz	-30 °C ... +70 °C
Signal de sortie	4 ... 20 mA, 2 conducteurs (Version 2A) 4 ... 20 mA, 3 conducteurs + SDI (Version 3A) 4 ... 20 mA + Modbus RTU (Version 3AM)
Racct. électrique	M12, 5 pôles
Matériaux	Raccord de process : inox 1.4301 (SUS 304) Boîtier : alliage d'aluminium
Indice de protection	IP 65
Raccord de process	Filetage G 1/2" (ISO 228/1)
Protection du capteur	capuchon inox fritté / perforé
CEM	Conforme à la CEI 61326-1
Masse	180 g

Note : Les signaux de sortie numériques (SDI ou ModBus), transmettent également la température et l'hygrométrie relative.

SONDE HYGROMÉTRIQUE -60°C DEWMAT AD789

- Plage de mesure du point de rosée **de -60°C à +20°C**
- Sortie analogique 4 ... 20 mA (2 ou 3 fils)
- Disponible avec sortie **ModBus**.
- **Mesure de pression optionnelle**
- Boîtier IP65 offrant une protection dans les applications industrielles contraignantes
- **Temps de réaction très rapides**
- **Afficheur OLED disponible en option**
- Haute précision, ± 2 °C point de rosée.
- Fiche de raccordement M12



Sonde "AD789" : Pour sècheurs par adsorption

Caractéristiques techniques DEWMAT AD 789

Plage de mesure	Point de rosée : -60 °C ... +20 °C Température : -30 °C ... +70 °C Pression : -0.1 ... 1.6 MPa
Capteur Pt. rosée	Technologie polymère
Capteur de pression	Piezo Resistif en option sur version 3AM
Capteur de temp.	Pt 100
Précision	Point de rosée: ± 2 °C Température : ± 0.3 °C Pression : 0.5 % pleine échelle
Plage de pression	0,1 ... 1,6 MPa (35 MPa en option sur version 2A & 3A)
Alimentation	15...30 V CC (50 mA à 24 V. CC)
Types de gaz	Air, Azote, Argon, Oxygène.
Temp. ambiante	0 °C ... +50 °C
Temp. du gaz	-30 °C ... +70 °C
Signal de sortie	4 ... 20 mA, 2 conducteurs (Version 2A) 4 ... 20 mA, 3 conducteurs + SDI (Version 3A) 4 ... 20 mA + Modbus RTU (Version 3AM)
Racct. électrique	M12, 5 pôles
Matériaux	Raccord de process : inox 1.4301 (SUS 304) Boîtier : alliage d'aluminium
Indice de protection	IP 65
Raccord de process	Filetage G 1/2" (ISO 228/1)
Protection du capteur	capuchon inox fritté / perforé
CEM	Conforme à la CEI 61326-1
Masse	180 g

Note : Les signaux de sortie numériques (SDI ou ModBus), transmettent également la température et l'hygrométrie relative.

La sonde hygrométrique PARTENAIR **DEWMAT AD789** est un capteur de point de rosée **fiable et stable** sur le long terme pour toutes les applications industrielles. Son tout nouveau capteur est doté d'une intégrité et d'une stabilité de signal améliorées, lui permettant de répondre aux exigences industrielles les plus sévères. Elle est la solution idéale pour la mesure du point de rosée sous pression des **sècheurs par adsorption**.

Le point de rosée mesuré est transmis via un signal **4-20 mA** 2 ou 3 fils (Version **2A & 3A**) et complété par une sortie **ModBus** pour la version **3AM**.

La taille compacte du capteur fait de lui **un choix idéal** pour une installation où la place est réduite.

La version ModBus permet l'ajout d'une option de **mesure de la pression** du réseau jusqu'à 1,6 MPa.

Une version haute pression (jusqu'à 35 MPa) est également disponible en option.

Un afficheur **OLED** est disponible en option sur les versions 3A et 3AM. Il permet de visualiser directement le point de rosée sur le site d'implantation de la sonde.



Ecran OLED avec affichage du point de rosée (Option sur versions 3A et 3AM uniquement)

SONDE HYGROMÉTRIQUE -100°C DEWMAT HT780



La sonde hygrométrique PARTENAIR **DEWMAT HT780** est un capteur de point de rosée hautes performances **offrant une très large plage de mesure** et une précision garantie sur le long terme pour toutes les applications industrielles exigeantes.

Sa technologie unique, à **double capteur**, optimise la sensibilité de cette sonde et **améliore sa précision** en sélectionnant de manière automatique le capteur en fonction de la teneur hygrométrique du gaz en temps réel.

Le point de rosée mesuré est transmis via un signal **4-20 mA** 2 ou 3 fils (Version **2A & 3A**) et complété par une sortie **ModBus** pour la version **3M**.

La version ModBus permet l'ajout d'une option de **mesure de la pression** du réseau jusqu'à 1,6 MPa.

Un afficheur **OLED** est disponible en option sur les versions 3A et 3AM. Il permet de visualiser directement le point de rosée sur le site d'implantation de la sonde.



Ecran OLED avec affichage du point de rosée
(Option sur versions 3A et 3AM uniquement)

- Plage de mesure du point de rosée **de -100°C à +20°C**
- **Technologie bi-capteur** pour une large plage de mesure
- Sortie analogique 4 ... 20 mA (2 ou 3 fils)
- Disponible avec sortie **ModBus**.
- **Mesure de pression optionnelle**
- Boîtier IP65 offrant une protection dans les applications industrielles contraignantes
- **Temps de réaction très rapides**
- **Afficheur OLED disponible en option**
- Haute précision de mesure.
- Fiche de raccordement M12

Sonde "HT780" : Haute Technologie, bi-capteur

Caractéristiques techniques DEWMAT HT 780

Plage de mesure	Point de rosée : -100 °C ... +20 °C Température : -30 °C ... +70 °C Pression : -0.1 ... 1.6 MPa
Capteurs Pt. rosée	2 capteurs intégrés polymère + cristal de quartz
Capteur de pression	Piezo Resistif (Option)
Capteur de temp.	Pt 100
Précision	Point de rosée: ± 1 °C (0 ... +20°C) ± 2°C (-60 ... 0°C) ± 3°C (-100 ... -60°C) Température : ± 0.3 °C Pression : 0.5 % pleine échelle
Plage de pression	0,1 ... 1,6 MPa
Alimentation	15...30 V CC
Types de gaz	Air, Azote, Argon, Oxygène.
Temp. ambiante	0 °C ... +50 °C
Temp. du gaz	-30 °C ... +70 °C
Signal de sortie	4 ... 20 mA, 2 conducteurs (Version 2A) 4 ... 20 mA, 3 conducteurs + SDI (Version 3A) 4 ... 20 mA + Modbus RTU (Version 3AM)
Racct. électrique	M12, 5 pôles
Matériaux	Raccord de process : inox 1.4301 (SUS 304) Boîtier : alliage d'aluminium
Indice de protection	IP 65
Raccord de process	Filetage G 1/2" (ISO 228/1)
Protection du capteur	capuchon inox fritté / perforé
CEM	Conforme à la CEI 61326-1
Masse	180 g

Note : Les signaux de sortie numériques (SDI ou ModBus), transmettent également la température et l'hygrométrie relative.

Formulaire de commande

SONDES HYGROMÉTRIQUES

N° de cde	Sonde hygrométrique avec sortie 4...20 mA (2 fils)
DEWMAT RF785-2A	Sonde de mesure - Plage de point de rosée -20 ... +50°C, pression de service 0,1... 1,6 MPa
DEWMAT AD789-2A	Sonde de mesure - Plage de point de rosée -60 ... +20°C, pression de service 0,1... 1,6 MPa
DEWMAT HT780-2A	Sonde de mesure - Plage de point de rosée -100 ... +20°C, pression de service 0,1... 1,6 MPa
N° de cde	Sonde hygrométrique avec sortie 4...20 mA (3 fils) + signal SDI
DEWMAT RF785-3A	Sonde de mesure - Plage de point de rosée -20 ... +50°C, pression de service 0,1... 1,6 MPa
DEWMAT AD789-3A	Sonde de mesure - Plage de point de rosée -60 ... +20°C, pression de service 0,1... 1,6 MPa
DEWMAT HT780-3A	Sonde de mesure - Plage de point de rosée -100 ... +20°C, pression de service 0,1... 1,6 MPa
N° de cde	Sonde hygrométrique avec sortie 4...20 mA (3 fils) + sortie Modbus/RTU ^(*)
DEWMAT RF785-3AM	Sonde de mesure - Plage de point de rosée -20 ... +50°C, pression de service 0,1... 1,6 MPa
DEWMAT AD789-3AM	Sonde de mesure - Plage de point de rosée -60 ... +20°C, pression de service 0,1... 1,6 MPa
DEWMAT HT780-3AM	Sonde de mesure - Plage de point de rosée -100 ... +20°C, pression de service 0,1... 1,6 MPa

OPTIONS

N° de cde	Descriptif de l'option
MDP 0100	Afficheur OLED 0,66" installé sur la tête de la sonde. Affiche le point de rosée en local. (Uniquement sur versions 3A et 3AM)
MAC 1225	Avec capteur de pression 0,1 ... 1,6 MPa. (Uniquement sur modèles 3AM), limite la pression d'utilisation à 1,6 MPa.
MAC 1381	Pression de service 0,1 ... 35 MPa (pour DEWMAT RF 785 et AD789 uniquement)

Attention : Non disponible avec l'option MAC1225 ci-dessus.

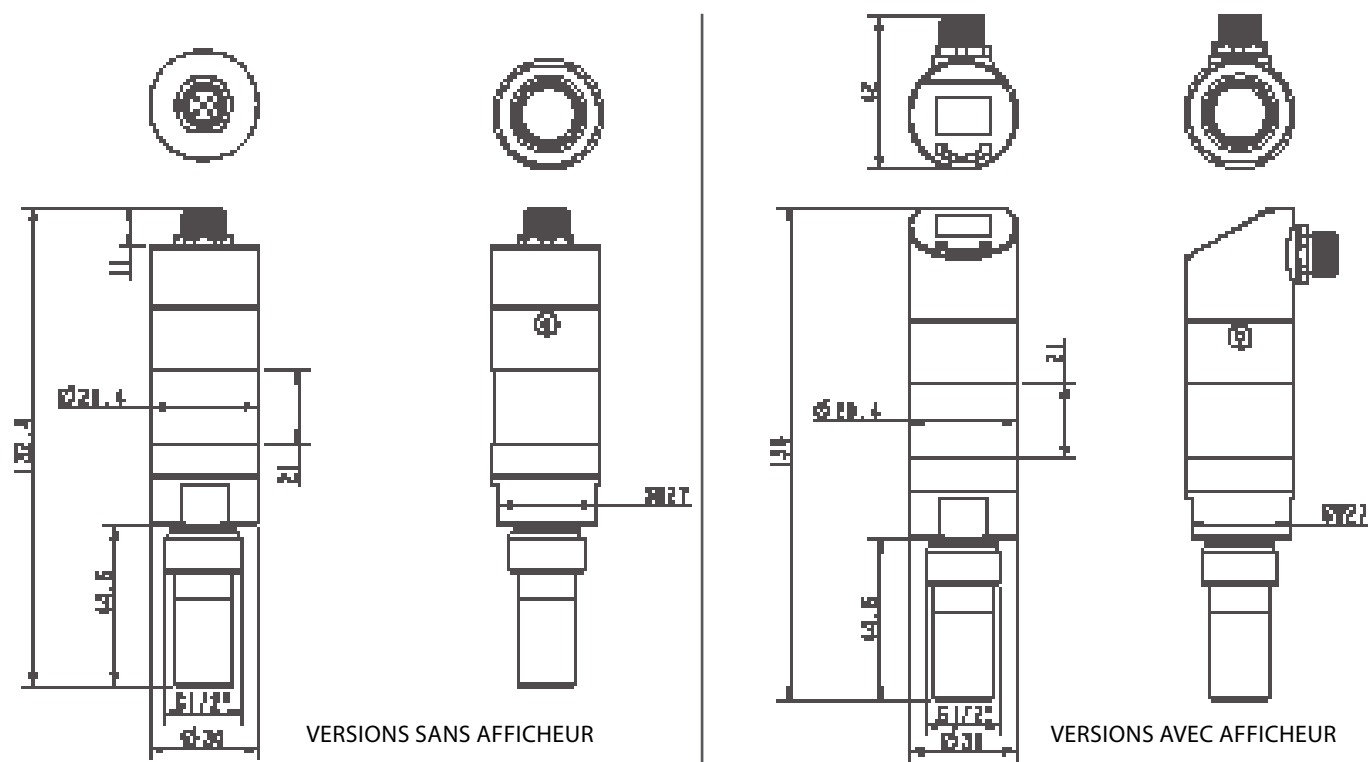
NOTES :

Modbus/RTU^(*) : Par défaut, l'adresse Modbus de la sonde correspond aux 2 derniers chiffres de son N° de série, la communication est à 19200 Bauds, 8 / N / 1.

Unités de mesure : Les unités par défaut sont le °C pour la mesure du point de rosée et la température et la bar pour la pression.

Si d'autres impératifs sont requis pour l'installation, veuillez le préciser lors de la commande.

DIMENSIONS



HYGROMÈTRE MURAL -50°C...+20°C DEWMON 695



Les sècheurs par réfrigération et par adsorption sont les deux technologies les plus usitées dans l'industrie. Lorsqu'un problème survient, le point de rosée n'est plus atteint et le taux d'humidité ainsi dégradé peut avoir de graves conséquences économiques sur la qualité de production et/ou engendrer des pannes coûteuses sur les machines pneumatiques.

Les unités DEWMON offrent une garantie économique de mesure et de surveillance du point de rosée. Dès lors que les valeurs mesurées ne se situent plus dans la zone souhaitée, une alarme est déclenchée permettant une intervention rapide avant que les dommages ne surviennent.

DEWMON est **un appareil tout-en-un**, qui se raccorde simplement au réseau d'air comprimé **via un raccord rapide de 6 mm**. Il comprend un afficheur intégré dans un boîtier robuste (IP65). Deux niveaux d'**alarme programmables** (pré-alarme et alarme principale) permettent un affichage optique ou une transmission via des sorties relais séparées.

DEWMON permet une **surveillance simple et abordable** du point de rosée.

Les précisions indiquées sont garanties aux conditions suivantes:

- Température ambiante 23 °C ± 3 °C
- Température de l'air comprimé 23 °C ± 3 °C
- Humidité de l'air < 95%, sans condensation
- Débit > 1 l/min au niveau du capteur

Caractéristiques

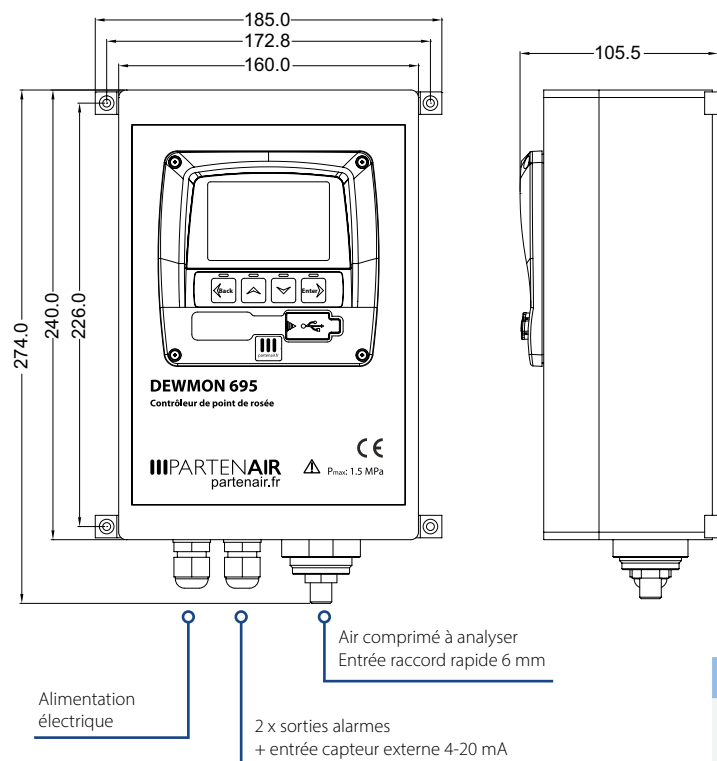
- Plage de mesure jusqu'à un **point de rosée de -50 °C à +20°C**
- **Plug & Play**
- Alimentation en air comprimé via un **connecteur rapide 6 mm**
- Alimentation électrique : 100 ... 240 V CA (Option 24 VDC)
- Montage mural ou dans l'armoire de commande
- Précision 1 °C ... 2 °C
- Boîtier IP65 pour une utilisation dans les environnements industriels contraignants
- 1 x **entrée 4 ... 20 mA** disponible (Ex : pour pression réseau)
- 1 x **Sortie 4 ... 20 mA** du Pt. de rosée pour gestion distante (GTC)
- Pré-alarme et alarme principale réglables :
- Affichage graphique avec écran d'alarme clignotant rouge
- **2 relais d'alarme**

Caractéristiques techniques DEWMON 695.xxx

Plage de mesure du point de rosée	DEWMON 695.315 : -50 °C ... +20 °C
Capteur hygrométrique	Polymère
Capteur de température	NTC
Précision	± 2 °C point de rosée ± 0.3 °C température
Plage de pression	0.3 ... 1.5 MPa
Température du gaz	-30 °C ... +70 °C
Type de gaz	Gaz non corrosifs
Temps de réponse t90 à 4 l/min.	-50 °C ... -20 °C : 20 sec +0 °C ... -40 °C : 120 sec
Température ambiante	-10 °C ... +40 °C
Humidité ambiante	0...90% H.R.
Tension d'alimentation (Selon modèle)	40 mA à 220 VAC 120 mA à 24 VCC
Signal de sortie	4 ... 20 mA, 3 conducteurs
Sorties alarmes	2 x relais libres de potentiel, 3 A
Raccordement électrique	Bornier à vis
Raccord de process	Raccord rapide 6 mm - Aluminium
Matériau du boîtier	ABS
Indice de protection	IP65
EMC	IEC 61326-1
Protection du capteur	Filtre fritté
Temp. de transport	-30°C ... +70°C
Temp. de stockage	0°C ... +40°C
Masse	520 g

HYGROMÈTRE MURAL -50°C...+20°C DEWMON 695

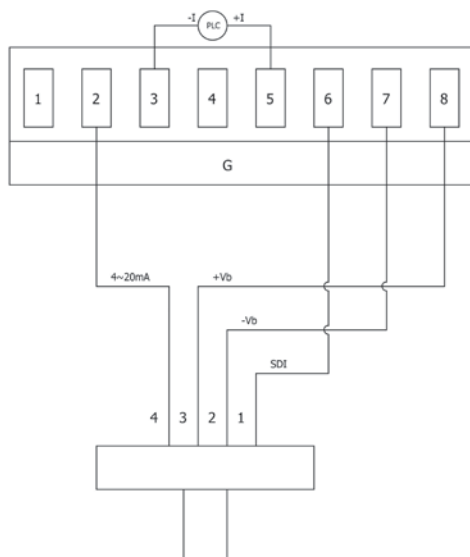
Dimensions



Exemple d'affichage sur l'écran du DEWMON
 - Le point de rosée en première ligne
 - L'humidité relative en deuxième ligne
 L'affichage est paramétrable au moyen du logiciel S4C fourni avec l'appareil. (voir page 55)

N° de cde	Description
DEWMON 695.315	Hygromètre fixe, -50 °C ... +20 °C, connecteur rapide 6 mm, 15 bar, 1 x 4 ... 20 mA, 2 relais d'alarme Alimentation 100 ... 240 V CA
DEWMON 695.310	Hygromètre fixe, -50 °C ... +20 °C, connecteur rapide 6 mm, 15 bar, 1 x 4 ... 20 mA, 2 relais d'alarme Alimentation 24 VCC
MAC0670	Unité d'alarme , lumière clignotante rouge et vibreur sonore, montage mural (l'unité est déclenchée à l'aide des sorties de relais d'alarme du DEWMON 695.xxx)
MAC0680	Unité d'alarme , lumière clignotante rouge et vibreur sonore, montage sur le boîtier du DEWMON 695.315, (l'unité est déclenchée à l'aide des sorties de relais d'alarme du DEWMON 695.xxx)

Raccordement capteur



DEWMON 695.xxx avec alarme optionnelle visuelle et sonore

HYGROMÈTRE PORTABLE -100 °C ... +50 °C DEWPORT 480



Caractéristiques

- Mesure du **point de rosée**, de la **température** et de la **pression**
- **2 capteurs disponibles** selon la mesure souhaitée
- Standard : -100 °C ... +20°C
- Economique : -50°C ... +50°C
- **Écran tactile 3.5"** couleur, moderne facilitant l'utilisation
- **Enregistreur de données 100 millions de valeurs**
- Interface USB
- Chambre de mesure avec position de stockage de la sonde en zone sèche pour des temps de réaction rapides
- **Logiciel** d'application compris
- Algorithme de détermination du point de rosée final lorsque des mesures rapides sont requises. (option)
- Valise de transport
- Imprimante Bluetooth (option)
- Objectif 5 mega pixels (option) pour prise de vues des points de mesure.

Le DEWPORT 480 **mesure le point de rosée sous pression**. Il associe une toute nouvelle génération de technologie de mesure avec une interface utilisateur moderne. L'utilisateur expérimenté sait que la mesure du point de rosée nécessite également la mesure de **la pression du fluide** (conformément à la norme ISO 8573). Avec le DEWPORT 480, la pression du fluide et le point de rosée sont mesurés **simultanément**. Ainsi, l'utilisateur peut être certain que le calcul est précis et exempt de toute erreur humaine.

Le DEWPORT 480 accepte deux capteurs hygrométriques. Le capteur standard, doté de 2 sondes hygrométrique dont une de nouvelle technologie QCM, offre des résultats de mesure rapides et précis sur une plage allant de **-100 °C à +20 °C**. Ce capteur dispose également d'une **mesure de pression**.

Le capteur économique, en polymère, offre une plage moins large et (**-50 °C à +50 °C**) et ne dispose pas de capteur de pression .

Les deux capteurs sont très facilement **interchangeables**.

Le DEWPORT 480 propose des performances uniques :

1. Une interface utilisateur graphique intuitive avec **écran tactile** permettant une utilisation simple à la manière des smartphones modernes.
2. Un **enregistreur de données** pouvant stocker jusqu'à 100 millions de valeurs permet de transférer rapidement ces données sur un PC et les analyser grâce au **logiciel fourni**.
3. L'imprimante portable (option) permet de générer un **rapport de mesure** directement sur site affichant les valeurs mesurées, le lieu, la date et l'heure de la mesure.
4. Enfin, le DEWPORT 495.110 est livré avec une **mallette de transport** robuste pour protéger l'hygromètre, la chambre de mesure, le chargeur, le câble USB et autres accessoires.

Caractéristiques techniques DEWPORT 480.xxx

Plage de mesure	-100 °C ... + 20 °C - avec capteur HT -50 °C ... + 50 °C - avec capteur standard Pression d'utilisation : 0,3 ... 1,5 MPa Température d'utilisation : -30 °C ... +50 °C
Précision	Point de rosée : ± 1 °C (0 ... 20°C) ± 2 °C (-60 ... 0°C / +20 ... +50°C) ± 3 °C (-100 ... -60°C) Pression : ± 0,5% pleine échelle Température : ± 0,3 °C
Gaz de mesure	Air, azote, argon, CO ₂ (Mesure limitée à -40°C pour le CO ₂)
Conditions ambiantes	Température ambiante : 0 °C ... +40 °C Température de stockage : -20 °C ... +50 °C Humidité de l'air : < 80 %
Temps de réponse t90	-50 °C -> -10 °C : < 10 s -10 °C -> -50 °C : < 5 min
Chargeur / accumulateur	Chargeur USB: Durée de charge: 3 h environ Durée d'utilisation sur batterie : 8 h environ
Enregistreur de données	Capacité mémoire : 100 millions de valeurs Média : mémoire interne
Masse	2,9 kg avec mallette de transport

HYGROMÈTRE PORTABLE -100 °C ... +50 °C DEWPORT 480



Mallette de transport :
compacte et sûre



Chambre de mesure, avec position de mise en zone sèche du capteur, pour des temps de réaction rapides (Echantillonnage 4 l/min à 8 bars)



Imprimante Bluetooth portable
MAC0630



Tuyau en téflon avec
raccord rapide

N° de cde	Description
DEWPORT 480	<p>DEWPORT 480 - Unité de base</p> <ul style="list-style-type: none"> - Instrument de mesure portable sans capteur de point de rosée, avec enregistreur de données, et logiciel d'acquisition de données. - Affichage de la mesure dans différentes unités, sélectionnables par l'utilisateur Pt. rosée sous pression en °C • g/m³ • mg/m³ • g/m³atm (à pression atm.) • mg/m³atm (à pression atm.) • ppmv • g/kg (à la pression de référence) • Point de rosée atmosphérique °C • % Humidité relative - Chambre de mesure avec position de stockage du capteur en zone sèche pour des temps de réponse rapides - Tuyau d'échantillonnage en téflon 1,5 m avec raccord rapide - Chargeur USB avec câble USB-C - Clé USB - OTG - Certificat d'étalonnage - Mallette de transport
MDP0200	<p>Capteur Standard - Pour sécheurs par réfrigération ou par adsorption</p> <ul style="list-style-type: none"> - Unité de capteur amovible pour une plage de mesure entre -50 °C ... +50°C de point de rosée sous pression - 1 capteur Polymère couvrant l'ensemble de la plage de mesure - Capteur de température Pt 100
MDP0300	<p>Capteur HT - Haute Technologie</p> <ul style="list-style-type: none"> - Unité de capteur amovible pour une plage de mesure entre -100 °C ... +20°C de point de rosée sous pression équipée de 2 capteurs intégrés (QCM + Polymère) pour couvrir l'ensemble de la plage de mesure. - Capteur de pression intégré (0,1 ... 1,5 MPa) - Capteur de température Pt 100
Options / Accessoires	
MAC0621	<p>Ensemble de fonctionnalités intelligentes pour DEWPORT 480</p> <ul style="list-style-type: none"> - Algorithme de prédiction du point de rosée final (gain de temps lors des mesures) - Objectif 5 mégapixels pour prise de vue du point de mesure à des fins d'établissement de rapports. - Fonction snapshot : mémorisation instantanée des valeurs lues à l'écran par pression sur touche dédiée.
MAC0630	Imprimante portable MAC0630
MAC0640	Bobine de papier pour MAC0630 (lot de 3 rouleaux)
MAC1330	Chambre de mesure type by-pass (pour récupérer le débit d'échantillon du gaz)

ANALYSEUR DE VAPEURS D'HUILE RÉSIDUELLES (C.O.V.) COVAMAT 880



Le détecteur, **COVAMAT 880** surveille la **teneur en vapeurs d'huile** dans l'air comprimé et autres gaz. Il est disponible en version stationnaire ou version portable pour contrôles sur différents sites. Son raccordement facile sur l'enregistreur de données DATAPORT 670 ou DATAMON 669 et sa puissance exceptionnelle font du COVAMAT 880 la solution idéale quand des teneurs résiduelles en huile doivent être mesurées et surveillées avec précision.

Il n'est pas simple de garantir que l'air comprimé soit exempt d'huile. Dans de nombreuses industries, particulièrement **alimentaires** ou **pharmaceutiques**, la surveillance est absolument nécessaire pour éviter toute contamination des produits et tout risque pour la santé humaine. Le COVAMAT 880 exécute cette tâche de surveillance de façon fiable et abordable.

Pour une **précision exceptionnelle** et une stabilité sur le long terme, le capteur est doté d'un calibrage automatique. La pollution et la durée de vie du capteur sont surveillées et indiquées à l'utilisateur via des messages d'état. En cas de dépassement accidentel de la teneur en huile résiduelle maximale admissible, l'air est dérivé au moyen d'un by-pass afin de protéger le capteur



COVAMAT 880
avec écran tactile 5"

Valeurs limite

Classe d'air comprimé 1 (EN ISO 8573-1) : 0,01 mg/m³

Application médicale : (EAB 407/1238) : 0,1 mg/m³

Air respirable (EN 12021) : 0,5 mg/m³

Caractéristiques

- Mesure de **vapeurs d'huile résiduelle** dans l'air comprimé et les gaz
- Adapté à une utilisation stationnaire ou portable
- Mesures jusqu'à **0,003 mg/m³**
- Raccordement facile grâce à un tuyau et un connecteur rapide 6 mm
- Signaux de sortie :
 - 4 ... 20 mA
 - RS-485, Modbus/RTU
 - Relais (NO)
- Capteur PID pour une **très haute précision**
- LED pour indiquer la maintenance et l'alarme
- Possibilité de raccordement aux afficheurs et enregistreurs de données PARTENAIR ou à des écrans et des systèmes tiers

Caractéristiques techniques COVAMAT 880.100/ 880.110

Fluide de mesure	Air comprimé et gaz, sans composant corrosifs, agressifs ni inflammables
Plage de mesure	0,003 ... 10,00 mg/m ³ (sur la base de 1 000 hPa, 20 °C, 0 % d'humidité relative)
Type de capteur	PID (détecteur de photo ionisation)
Limite de détection	0.003 mg/m ³
Précision	5% de l'affichage + - 0,003 mg/m ³
Pression de fonctionnement	3 ... 15 bar (pression supérieure sur demande)
Humidité du gaz	< 40 % humidité relative, pas de condensation
Débit de test	< 2 l/min, gaz de mesure libéré dans l'environnement
Raccord de gaz	Raccord rapide 6 mm
Raccordement électrique	Connecteur multi-broches M12
Durée de vie du capteur	6000 heures de service (indiquées par voyant)
Température du gaz	-20 °C ... +50 °C (à l'admission)
Température ambiante	-20 °C ... +50 °C
Température de transport	-30 °C ... +70 °C
Signal de sortie	4 ... 20 mA (0 ... 10 mg/m ³) RS-485, Modbus / RTU Relais, NO, 32 V CC/500 mA
Alimentation électrique	24 V CC ± 5%, 10 W
Afficheur et enregistreur	Ecran tactile couleur 5" Enregistreur 100 millions de valeurs (Option)
Application	En aval des filtres au charbon actif ; en aval des compresseurs non lubrifiés ; en aval de toute chaîne de séchage et de filtration d'air.
Boîtier / dimensions	PC, alliage d'aluminium, 271 X 205 X 91 mm
Indice de protection	IP65
CEM	Selon la norme CEI 61326-1
Réglages	Divers réglages du capteur possibles via l'afficheur ou le logiciel de configuration
Masse	2400 g
Échantillonnage	1 s

ANALYSEUR DE VAPEURS D'HUILE RÉSIDUELLES (C.O.V.) COVAMAT 880

Applications

- Air médical
- Industrie pharmaceutique
- Air respirable pour les secours, les plongeurs
- Industrie agroalimentaire
- Technique médicale
- Industrie des semi-conducteurs
- Transport de denrées alimentaires
- Processus de hautes technologies
- Industrie électronique



COVAMAT en montage mural pour une surveillance permanente de la teneur en huile résiduelle



COVAMAT 880, mallette de transport avec accessoires, pouvant être raccordé au DATAPORT 449

- **Tension**
- **Alarme**
- **Entretien capteur**
- **Entretien filtre**

Des LED affichent si les alarmes pré-réglées sont atteintes ou si le filtre et le capteur doivent faire l'objet d'un entretien. Les avis de maintenance clignotent 4 semaines avant la maintenance nécessaire et restent allumés en permanence lorsque la maintenance est à échéance.

N° de cde	Description
COVAMAT 880.100	Détecteur de vapeurs d'huile, 0,003 ... 10 mg/m ³ , 4 ... 20 mA, RS-485, alarme, 24 V CC
COVAMAT 880.110	Détecteur de vapeurs d'huile, 0,003 ... 10 mg/m ³ , 4 ... 20 mA, RS-485, alarme, pouvant être raccordé au DATAPORT 449, mallette de transport.
COVAMAT 880.120	Identique au COVAMAT 880.100 + Afficheur 5" tactile couleur et enregistreur
COVAMAT 880.130	Identique au COVAMAT 880.120 + mallette de transport
MET0160	Entretien général et ré-étalonnage : - Remplacement des tuyaux et des filtres - Remplacement du capteur - Contrôle fonctionnel - Étalonnage du COVAMAT 880

COMPTEURS DE PARTICULES PARCOUNT 868 & 870



Les compteurs de particules **laser de nouvelle génération** PARCOUNT sont optimisés pour les applications dans l'air ou les gaz comprimés. Ces appareils ont été conçus dans un objectif de **qualité optimale**, en parfaite connaissance des besoins du marché, et prévus pour fonctionner 7 jours/7, 24 heures/24.

En fonction du modèle de compteur choisi, la plage de mesure peut aller de **0,1 μm à 5,0 μm** . Les valeurs mesurées indiquent le **nombre de particules par m^3** , par litre ou pied cube ou encore en $\mu\text{g}/\text{m}^3$. Les paramètres peuvent être réglés via l'écran intégré, un écran PARTENAIR externe ou le logiciel de configuration.

Applications air comprimé

- Air médical
- Industrie pharmaceutique
- Air respirable pour les secours, les plongeurs
- Industrie agroalimentaire
- Technique médicale
- Industrie des semi-conducteurs
- Transport de denrées alimentaires
- Processus high-tech
- Industrie électronique

Caractéristiques

- Raccordement facile à l'air comprimé grâce à un connecteur rapide 6 mm
- Utilisable comme appareil portable ou stationnaire
- Plage de mesure des **tailles de particules : 0,1 ... 5,0 μm** (en fonction du modèle)
- En option avec **écran tactile couleur 5"**
- Signaux de sortie :
 - RS-485, Modbus/RTU
 - Relais d'alarme (NO, 32 VCC, 500 mA)
- Peut être raccordé aux écrans et enregistreurs de données PARTENAIR ou aux écrans et systèmes d'autres fabricants



PARCOUNT 870 avec écran couleurs 5"



PARCOUNT 870 avec écran couleurs 5" et valise

COMPTEURS DE PARTICULES PARCOUNT 868 & 870

Caractéristiques techniques

Fluide de mesure	Air comprimé et gaz, sans composant corrosif, agressif ni inflammable.			Température ambiante	10 °C ... +40 °C
Modèle :	Canal 1	Canal 2	Canal 3	Température de transport	-30 °C ... +70 °C
PARCOUNT 870-03	0,3 μ < d <= 0,5 μ	0,5 μ < d <= 1,0 μ	1,0 μ < d <= 5,0 μ	Signal de sortie	RS-485, Modbus / RTU Relais d'alarme : NO, 32 V CC/500 mA
PARCOUNT 868-01	0,1 μ < d <= 0,5 μ	0,5 μ < d <= 1,0 μ	1,0 μ < d <= 5,0 μ	Alimentation électrique	24 V CC, 15 W (sans afficheur) 24 VCC 23 W (avec afficheur)
Efficacité de comptage	50 % sur la plus petite taille de particule et 100% sur les particules 1,5 fois supérieures (selon Japan Institute Standard)			Application	Mesure des particules en aval d'une chaîne de séchage et de filtration d'air
Pression de système	0,3 ... 1,0 MPa			Boîtier Alu. dimensions	870-03 : 271 x 205 x 91 mm 870-01 : 300 x 240 x 120 mm
Débit	2,83 l/min			Indice de protection	IP65
Fréquence d'échantillon	Une mesure par minute			CEM	Selon la norme CEI 61326-1
Calibrage	Avec traçabilité NIST			Paramètres	Divers paramètres de capteur peuvent être réglés via le logiciel correspondant
Unité de mesure	Nombre de particules par litre ou m ³ ou ft ³ , librement paramétrable. Concentration en μ g/m ³			Masse	1900 g
Raccordement du gaz	Raccord rapide 6 mm			Afficheur et enregistreur	Ecran tactile 5" et enregistreur 100 millions de valeurs (Option)
Raccordement électrique	Connecteur multi-broches M12				
Température du gaz	0 °C ... +40 °C (à l'admission)				

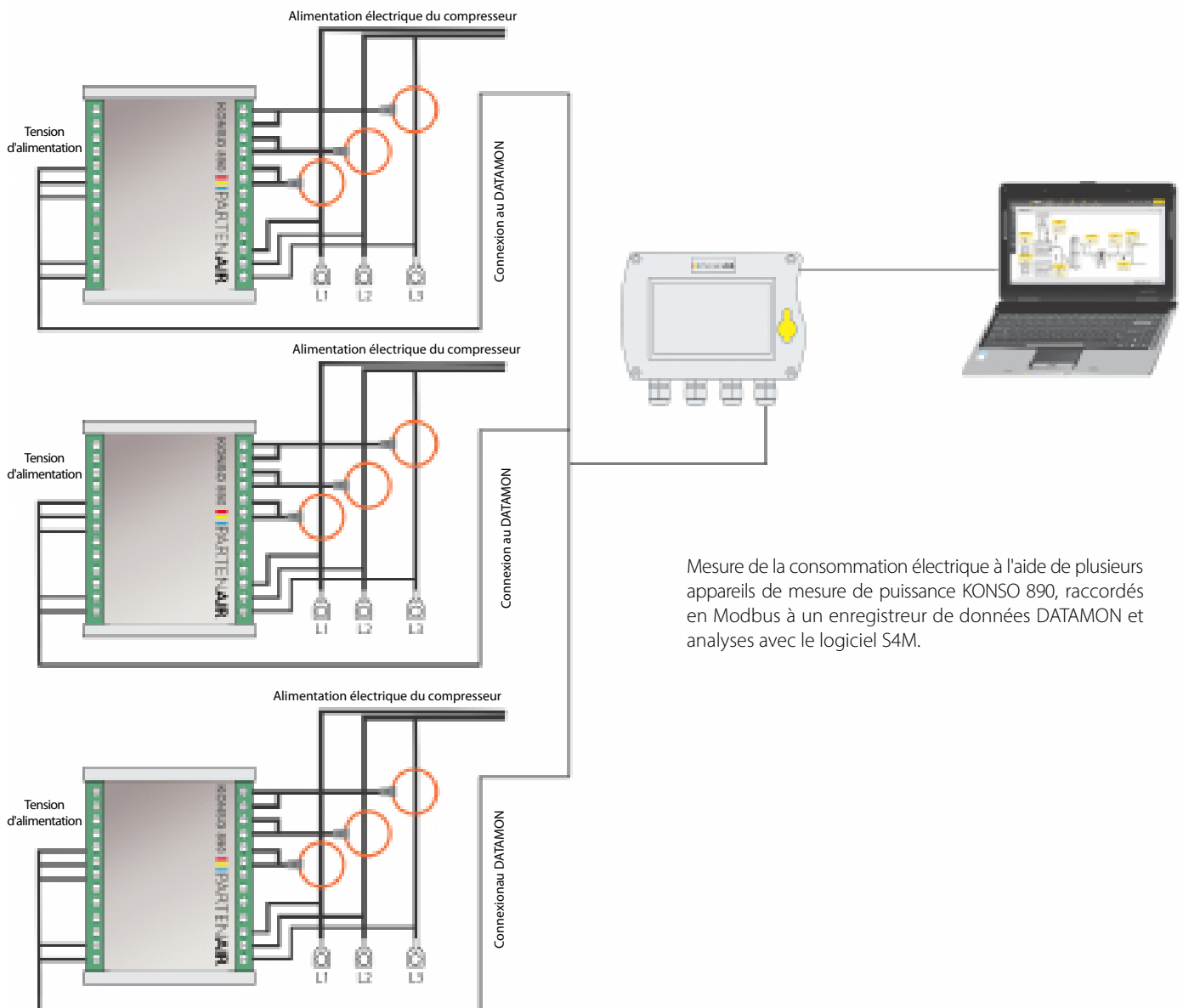
N° de cde	Description
PARCOUNT 870-03	Compteur de particules : 0,3 μ ... 0,5 μ - 0,5 μ ... 1 μ - 1 μ ... 5 μ .
PARCOUNT 870-13	Identique au modèle ci-dessus mais avec afficheur tactile + enregistreur de données
PARCOUNT 868-01	Compteur de particules : 0,1 μ ... 0,5 μ - 0,5 μ ... 1 μ - 1 μ ... 5 μ .
PARCOUNT 868-11	Identique au modèle ci-dessus mais avec afficheur tactile + enregistreur de données
MAC0920	Mallette de transport pour PARCOUNT 870-03
MAC0921	Mallette de transport pour PARCOUNT 868-01
MAC0940	Filtre zéro pour le contrôle du compteur
MET0181	Étalonnage du compteur de particules, PARCOUNT 870-03
MET0191	Étalonnage du compteur de particules, PARCOUNT 868-01

MESURES DE PUISSANCES

Le chapitre suivant est consacré aux autres capteurs utilisés dans le cadre de l'analyse d'installations pneumatiques et de gaz.

Pour la mesure de la puissance et du courant, PARTENAIR propose des instruments stationnaires ou portables mesurant la consommation électrique de compresseurs et d'autres machines électriques.

Le raccordement des instruments de mesure à nos écrans/enregistreurs de données et en combinaison avec le logiciel d'analyse S4M permet de visualiser les consommateurs énergétiques. Vous trouverez des informations plus détaillées à la page 57.



Mesure de la consommation électrique à l'aide de plusieurs appareils de mesure de puissance KONSO 890, raccordés en Modbus à un enregistreur de données DATAMON et analyses avec le logiciel S4M.

PUISSANCEMÈTRES KONSO 890



KONSO 890.030
Fixation sur rail DIN

Le puissancemètre KONSO s'installe aisément et offre une grande précision de mesure.

Il mesure la consommation électrique instantanée en kW et **calcule la consommation énergétique en kWh** pour les systèmes triphasés.

Le courant est mesuré grâce à 3 boucles de Rogowski. KONSO mesure également la tension d'alimentation afin de **déterminer précisément la puissance consommée** par l'appareil mesuré.

Une version portable est disponible pour raccordement au DATAPORT afin d'enregistrer sur site les consommations des compresseurs ou autres équipements. (Voir page 50)



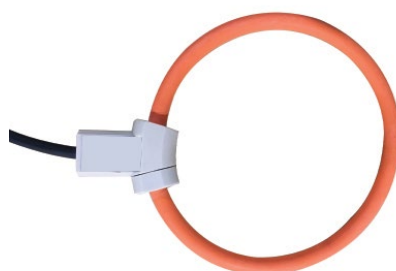
KONSO 890.110, pour raccordement au Dataport 449

Caractéristiques techniques Konso 890

Tension nominale	100/50 V alternatifs	
Mesure de tension	3 phases (3 ou 4 fils), 1 phase (2 fils)	
Clamps	Externes, (333 mV uniquement)	
Plage d'entrée des clamps	100 ... 3000 A	
Clamps disponibles	Boucles de Rogowski : 1 ... 100 A 10 ... 1000 A 30 ... 3000 A	
Plage de puissance	Jusqu'à 2000 kW (selon la boucle employée)	
Précision	Tension :	0,2 %
	Courant :	0,5 %
	Clamp :	Classe 1
	Énergie :	Classe 0,5
Sortie	Modbus/RTU	
Alimentation	24 V CC / 3,5 W	
Température de fonctionnement	-25 °C ... +55 °C	
Dimensions	Version rail DIN:	110 x 90 x 31mm
	Portable:	177 x 177 x 60mm



BIMON 670 / DATAMON 669
peuvent être utilisés comme afficheurs stationnaires avec un maximum de 16 entrées Modbus. (Page 45)

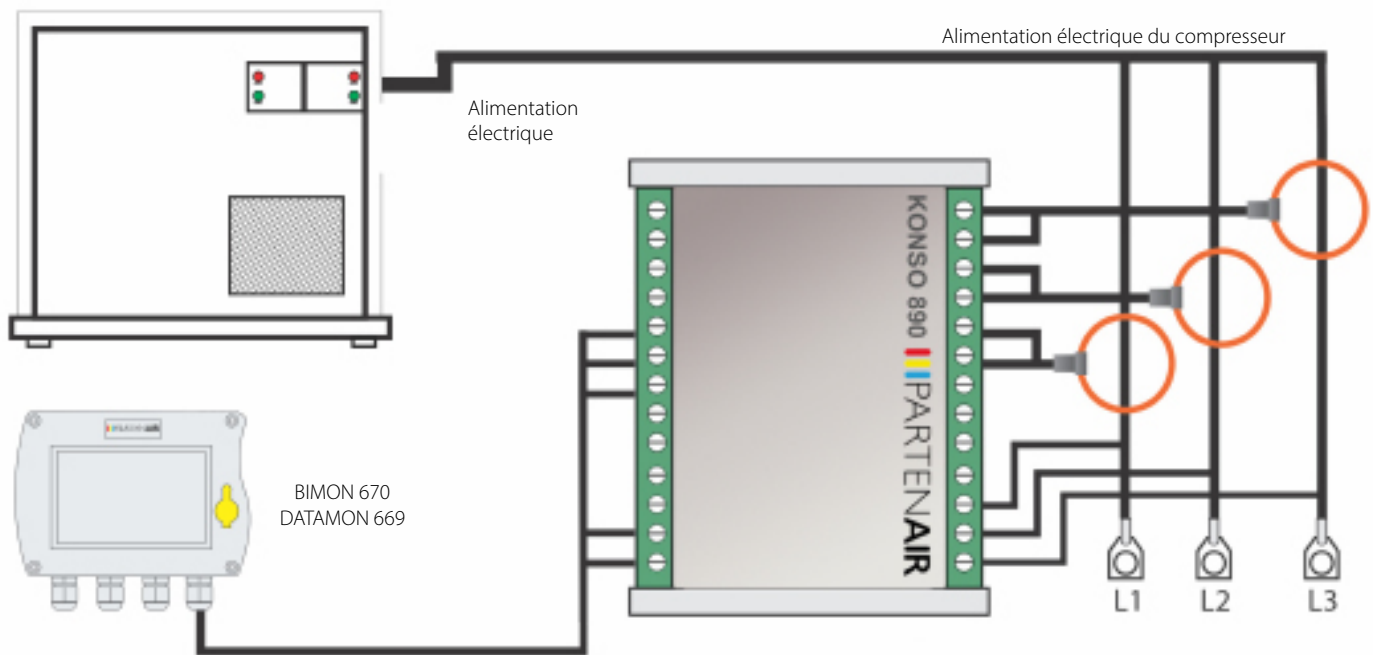


Boucle de Rogowski
Larges plages de mesures d'intensité.
Haute précision
Mise en place facile.



Pince crocodile de tension
électrique à connecter sur chaque phase pour installation mobile

PUISSANCEMÈTRES KONSO 890



Le schéma ci-dessus montre le puissance-mètre raccordé directement à l'alimentation du compresseur. Les boucles de Rogowski à clamps permettent de s'accrocher facilement autour des différentes phases des câbles d'alimentation. Le prélèvement de tension peut être effectué sur un autre raccordement disponible. Un câble séparé raccorde le puissance-mètre KONSO 890 au BIMON 670 ou au DATAMON 669 via une liaison Modbus/RTU. L'alimentation électrique 24 V CC passe elle aussi via le Modbus/RTU. Bien évidemment, le puissance-mètre peut être installé dans l'armoire de raccordement de l'alimentation du compresseur. Le KONSO 890 est disponible en version à rail profilé DIN, mais également en version portable.

N° de cde	Description
Variante stationnaire	
KONSO 890.030	Puissance-mètre, montage sur rail profilé DIN, Modbus/RTU
MPU0125	Boucle ampèremétrique 100 A, câble 180 cms, pour KONSO 890.030
MPU0135	Boucle ampèremétrique 1000 A, câble 180 cms, pour KONSO 890.030
MPU0145	Boucle ampèremétrique 3000 A, câble 180 cms, pour KONSO 890.030
Variante mobile	
KONSO 890.110	Puissance-mètre portable KONSO 890.110, Modbus / RTU, y compris 4 câbles de mesure, 4 pinces test, câble de 5 m avec connecteur pour le DATAPORT 449
MPU0155	Boucle ampèremétrique 100 A, câble 180 cms, pour KONSO 890.110
MPU0165	Boucle ampèremétrique 1000 A, câble 180 cms, pour KONSO 890.110
MPU0175	Boucle ampèremétrique 3000 A, câble 180 cms, pour KONSO 890.110
Options	
MAC0750	Mallette de transport DATAPORT 449 pour capteurs et accessoires

PUISSANCEMÈTRES KONSO SMART



Le compteur de puissance et d'énergie KONSO SMART est un puissance-mètre **intelligent** dernière génération.

L'application principale est la **mesure de la consommation électrique** et **de la consommation d'énergie accumulée des consommateurs électriques triphasés**, tels que les compresseurs, les sècheurs et les générateurs d'oxygène/azote.

La principale différence avec les mesures de puissance courantes est que tous les paramètres pertinents sont des valeurs mesurées réelles et non des hypothèses. Contrairement à la méthode traditionnelle, où une seule phase est mesurée, où la tension est supposée stable et où le déphasage est saisi comme une constante, le **KONSO SMART mesure la tension et le courant de chaque phase**.

Ainsi, le KONSO SMART est beaucoup plus précis et fournit des mesures plus fiables que les mesures de courant monophasé.

AVANTAGES

- Conception compacte et durable
- Affichage des données avec navigation
- Plage de tension de phase jusqu'à 720 VAC max.
- Interface Modbus/RTU pour la connexion à n'importe quel maître
- Bobines Rogowsky à large gamme et haute précision :
100 A, 1 000 A ou 3 000 A

ALIMENTATION ÉLECTRIQUE

- 18-36 VDC, 3,5 VA

OPTIONS D'INSTALLATION

- KONSO SMART est compact et peut être monté sur un rail DIN de 35 mm

Caractéristiques techniques KONSO SMART

Signaux d'entrée

Tension de phase L1, L2, L3, N, max 720 VAC

Capteurs de courant 3 x Bobines de Rogowsky type intégré RJ12

Signaux de sortie

Interface Modbus/RTU

Divers

Classe de protection IP20

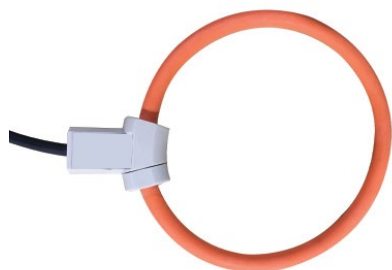
Dimensions 95 x 73 x 66 mm

Affichage 1,77" couleur (écran TFT)

Poids 0,260 kg

Conditions de fonctionnement

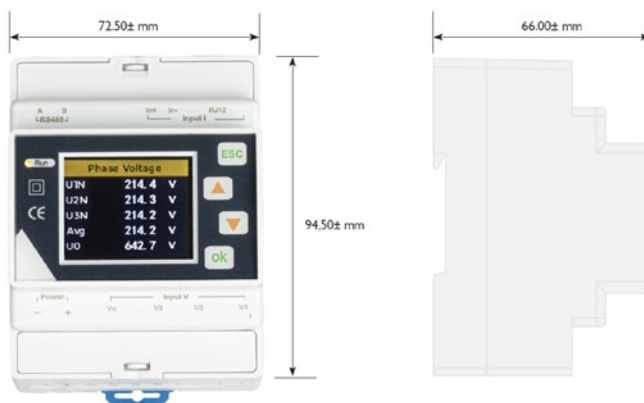
Température de fonctionnement - 25°C ... + 60°C



Boucles de Rogowsky

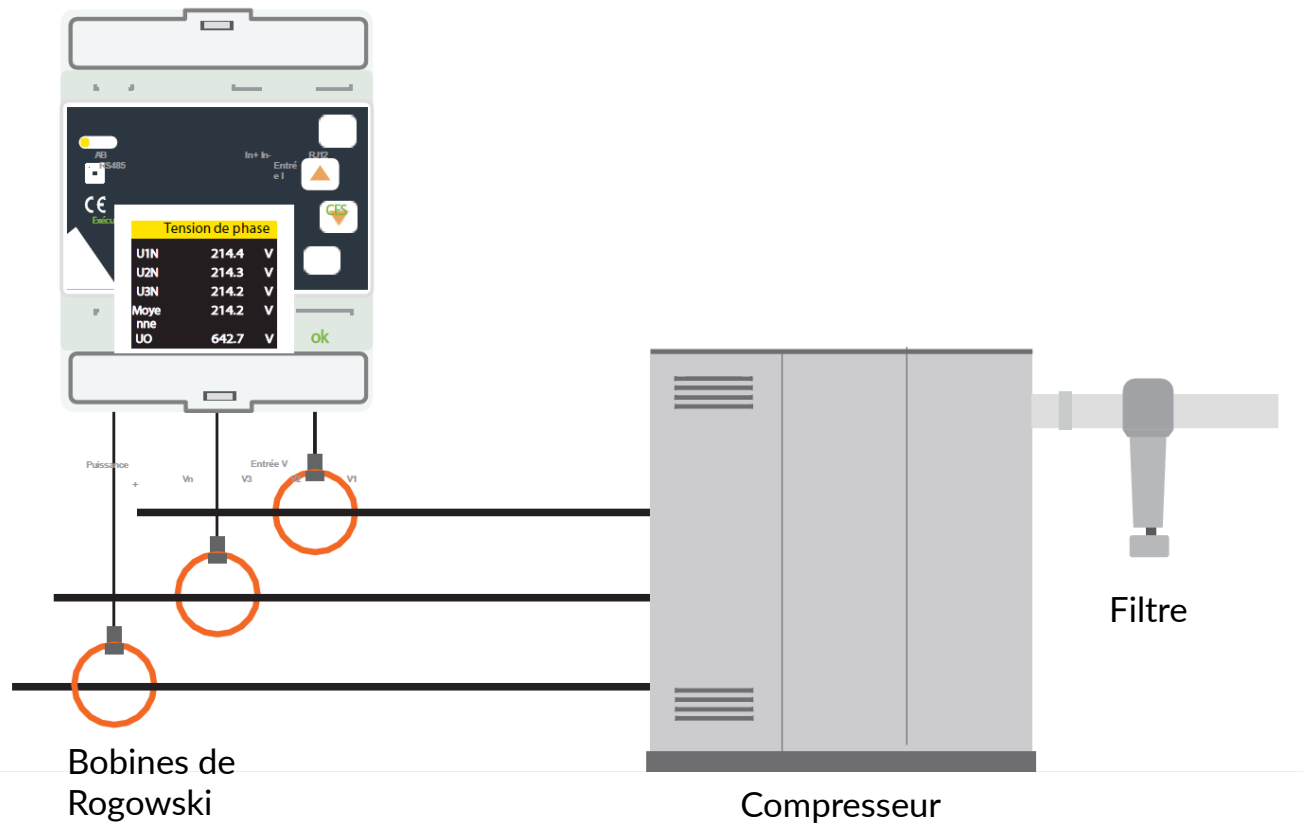
Larges plages de mesures d'intensité.
Haute précision
Pour chaque phase, une bobine est nécessaire.

DIMENSIONS



PUISSANCEMÈTRES KONSO SMART

APPLICATION



Dans cette illustration ci-dessus, un compteur de puissance et d'énergie est installé directement dans le boîtier de raccordement du compresseur.

Les bobines de courant Rogowski sont faciles à installer, il suffit de les serrer autour des câbles d'alimentation. La connexion de tension peut être tirée directement de l'armoire électrique du compresseur.

Cela permet non seulement d'identifier les compresseurs inefficaces, mais aussi d'indiquer à l'opérateur d'air comprimé quels sont les coûts réels de l'air comprimé.

N° de cde	Description
ACCESSOIRES	
MPU0130	Jeu de 3 x transmetteurs de courant électrique, 100 AAC, 30 mm de diamètre, 2 m de câble avec connecteur RJ12
MPU0140	Jeu de 3 x transmetteurs de courant électrique, 1000 AAC, 100 mm de diamètre, 2 m de câble avec connecteur RJ12
MPU0150	Jeu de 3 x transmetteurs de courant électrique, 3000 AAC, 150 mm de diamètre, 2 m de câble avec connecteur RJ12

Caractéristiques

- Capteurs de précision pour utilisation industrielle
- Construction en acier inoxydable ; soudure au laser pour une isolation maximale du fluide
- Large plage de mesure
- Protection IP 67 - Résistance aux chocs

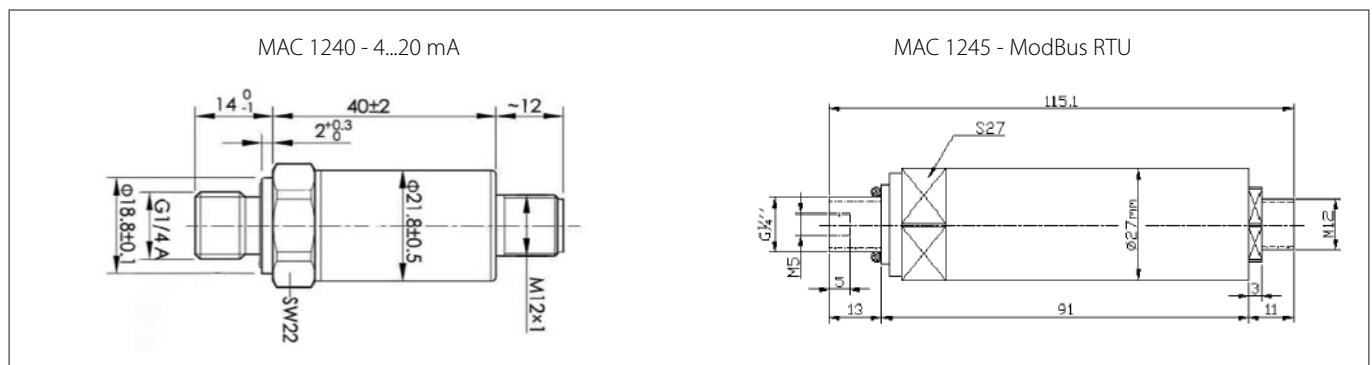
Caractéristiques techniques

Alimentation électrique	24 V CC (12 ... 32 V CC)
Précision plage de température du fluide	±0,5 % de la valeur d'entrée
Plage de température	-30 ... +100 °C
Signal de sortie	4 ... 20 mA, 2 conducteurs ou ModBus RTU - selon modèle
Boîtier	Acier inoxydable
Indice de protection	IP 67
Raccord process	G 1/4" A (ISO 228/1)
Raccordement électrique	Connecteur M12, 4 pôles
Température de stockage	-40 à 100 °C
Plage de température	-30 ... +80 °C
Stabilité Pression d'essai	< ±0,25 % pleine échelle
Pression d'éclatement	2 x pleine échelle
Précision de répétabilité	2,5 x pleine échelle
Test de vibration	EC 60068-2-6 (5 ... 2 000 Hz, 10 g)
Test de choc	IEC 60068-2-27 (50 g, 11 ms)
CEM	CEI 61000-6-2/3/4

Applications

- Équipements industriels
- Systèmes hydrauliques
- Systèmes pneumatiques
- Moteurs industriels
- Chauffage, ventilation, air conditionné
- Systèmes d'arrosage
- Pompes
- Systèmes de refroidissement

Dimensions



N° de cde	Description
MAC1240	Capteur de pression 1,6 MPa, connecteur M12 - sortie 4...20 mA 2 conducteurs
MAC1245	Capteur de pression 1,6 MPa, connecteur M12 Sortie ModBus RTU
MAC1250	Capteur de pression 4,0 MPa, connecteur M12
MET0150	Recalibrage pour un capteur 1,6 MPa, 3 points

Autres plages de mesure disponibles sur demande

CAPTEURS DE TEMPÉRATURE

Applications

- Mesure de la température des fluides, gaz et vapeurs
- Température de l'air entrant dans les sècheurs
- Température de sortie d'air des compresseurs

Caractéristiques

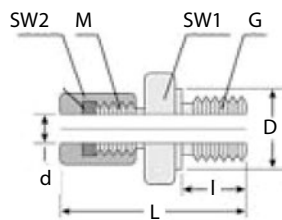
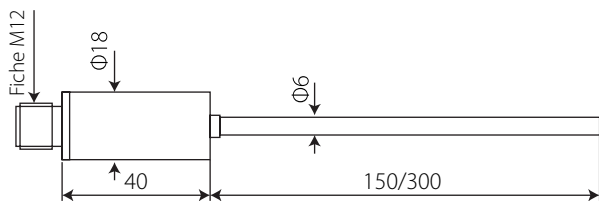
- Installation facile dans les installations pneumatiques
- Transmetteur 4 ... 20 mA

Caractéristiques techniques du capteur de température Pt100

Plage de mesure	-50 °C ... +200 °C
Élément capteur	Pt100, Classe A
Alimentation électrique	8 ... 45 V CC / < 30 mA
Signal de sortie	4 ... 20 mA, 2 conducteurs
Graduation	4 mA → -50 °C 20 mA → +200 °C
Précision	0,5% de la valeur moyenne + 0,2% de la pleine échelle
Raccordement	M 12
Matériau du tube	Acier inoxydable 1.4404 (316 L)
Diamètre du capteur	6 mm
Longueur du capteur	150 mm, 300 m
Indice de protection	IP 67
Plage de températures du boîtier	-40 °C ... +85 °C



Transmetteur Pt 100



N° de cde	Description
MAC1190	Transmetteur de température, -50 °C ... +200 °C, 4 ... 20 mA, 150 mm
MAC1200	Transmetteur de température, -50 °C ... +200 °C, 4 ... 20 mA, 300 mm
MAC1040	Raccord fileté, G 1/2", PTFE, 0,6 MPa
MAC1050	Raccord fileté, G 1/2", PTFE, 1,6 MPa
MAC0350	Câble de capteur 5 m, avec connecteur M12, extrémités ouvertes

QUALITÉ ET PURETÉ DE L'AIR COMPRIMÉ LA NORME ISO 8573.1

La qualité de l'air comprimé est déterminée par la taille de particule maximale, le nombre de particules, le point de rosée sous pression et le taux d'huile maximal. Les classes de qualité sont définies dans la **norme internationale ISO 8573-1**.

Diverses branches comme les industries pharmaceutique, agroalimentaire et des boissons, exigent une haute qualité de l'air comprimé, cette dernière influant directement sur la qualité du produit et la sécurité. Des mesures régulières permettent de contrôler la qualité de l'air comprimé. L'air comprimé n'est pas seulement utilisé dans l'industrie, mais également dans les hôpitaux et pour remplir les bouteilles d'air respirable des pompiers et des plongeurs. Ces applications nécessitent elles aussi de respecter **des standards de qualité** impliquant notamment la mesure du point de rosée et de l'huile résiduelle.

Pour ces applications, nous proposons des **techniques de mesures mobiles et stationnaires** pour dénombrer les particules et mesurer l'huile résiduelle.

Classes de qualité	Particules				Humidité		Huile
	$\leq 0,1 \mu$	$0,1 \mu < d \leq 0,5 \mu$	$0,5 \mu < d \leq 1,0 \mu$	$1 \mu < d \leq 5,0 \mu$	Point de rosée sous pression [°C]	Humidité résiduelle [g / Nm ³]	(Aérosol & vapeur) [mg / Nm ³]
0	Comme indiqué par l'utilisateur ou le fournisseur et meilleur que la classe 1						
1	N. S.	$\leq 20\,000$	≤ 400	≤ 10	≤ -70	$\leq 0,003$	$\leq 0,01$
2	N. S.	$\leq 400\,000$	$\leq 6\,000$	≤ 100	≤ -40	$\leq 0,11$	$\leq 0,1$
3	N. S.	N. S.	$\leq 90\,000$	$\leq 1\,000$	≤ -20	$\leq 0,88$	≤ 1
4	N. S.	N. S.	N. S.	$\leq 10\,000$	$\leq +3$	≤ 6	≤ 5
5	N. S.	N. S.	N. S.	$\leq 100\,000$	$\leq +7$	$\leq 7,8$	> 5
6	$C_p : 0 \text{ mg / Nm}^3 < C_p \leq 5 \text{ mg / Nm}^3$				$\leq +10$	$\leq 9,4$	-
7	$C_p : 5 \text{ mg / Nm}^3 < C_p \leq 10 \text{ mg / Nm}^3$				$C_w \leq 0,5 \text{ g / Nm}^3$		-
8	-				$0,5 \text{ g / Nm}^3 < C_w \leq 5 \text{ g / Nm}^3$		-
9	-				$5 \text{ g / Nm}^3 < C_w \leq 10 \text{ g / Nm}^3$		-
x	$C_p : C_p > 10 \text{ mg / Nm}^3$				$C_w > 10 \text{ g / Nm}^3$		> 5
	Nombre max. de particules résiduelles/Nm ³ pour la taille donnée en μm selon la norme ISO 8573-4				Point de rosée sous pression max. selon la norme ISO 8573-3		Teneur résiduelle en huile max. selon les normes ISO 8573-2 et -5

Conditions de référence :
 Température : 20 °C / Pression : 1 bar (abs.) / Pression H₂O : 0 bar selon ISO 8573-1:2010 / paragraphe 4
 Cp = Concentration massique ; Cw = Concentration en l'eau liquide ; N. S. = Non Spécifié

Le tableau montre les classes de qualité selon la norme ISO 8573-1.



Valeurs limites pour l'huile résiduelle

- Classe d'air comprimé 1 (EN ISO 8573-1) : 0,01 mg/m³
- Application médicale (EAB 407/1238) : 0,1 mg/m³
- Air respirable (EN 12021) : 0,5 mg/m³

BAIE D'ANALYSE D'AIR COMPRIMÉ SELON ISO 8573.1

SENTINELL

Caractéristiques

- **Station d'analyse compacte** "tout-en-un" pour la mesure des particules, du point de rosée et de la teneur en huile résiduelle
- **Compteur de particules** disponible en 2 versions :
 - A : **0,3 μm** < d \leq 5.0 μm
 - B : **0,1 μm** < d \leq 5.0 μm
- Plage de mesure du **point de rosée** entre -100 ... +20°C
- Mesure de la **teneur résiduelle en vapeur d'huile** entre 0,003... 10 000 mg/m³
- **Enregistreur de données** intégré
- Mesure également la **pression** et la **température**
- Transmission des données via des protocoles ouverts pour intégration dans les systèmes de surveillance (G.T.C.)
- Sorties **Modbus/RTU** (RS 485) et **Modbus TCP** (Ethernet) incluses
- Design compact, paramétrage facile
- Échantillonnage d'air comprimé par tube 6 mm



SENTINELL intègre la mesure des **trois classes de qualité ISO 8573-1** en une unité compacte pour installation murale. Entièrement optimisée, elle offre une configuration **"plug-and-play"** et permet à l'utilisateur d'identifier d'un coup d'œil la qualité de l'air comprimé distribué à ses process de fabrication

L'enregistreur de données intégré permet une traçabilité des seuils de tous les paramètres, indispensable lors d'audits sur la qualité de l'air comprimé.

Son boîtier métallique robuste est adapté aux applications industrielles difficiles. Une version spéciale en acier inoxydable est disponible en option pour les applications pharmaceutiques ou médicales.

SENTINELL est équipée de **capteurs de dernière génération** à haute précision.

SENTINELL a été pensée pour être modulaire et permettre au client de décider quel type de mesure doit être effectué. Cela rend SENTINELL personnalisable et flexible pour offrir la configuration la mieux adaptée à l'accomplissement des tâches de mesure souhaitées.

STATIONS D'ANALYSE D'AIR SELON ISO 8573-1

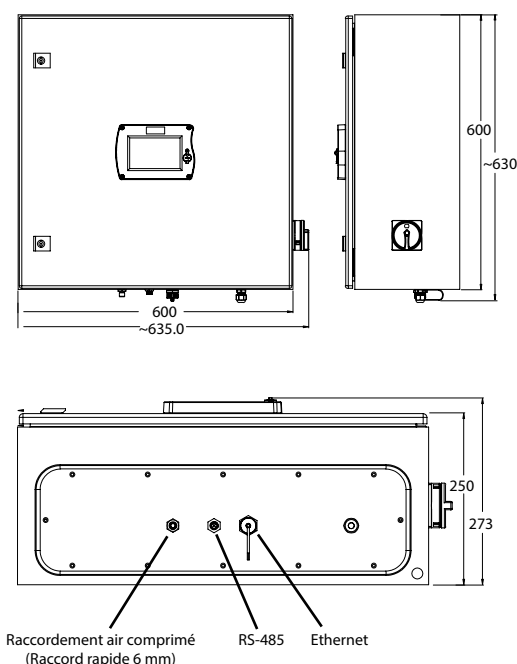
STATION DE MESURE COMPACTE
Installation rapide.

PRÉCISION
Mesures précises de tous les paramètres

ÉCRAN TACTILE
Grand écran 5" LCD couleur

TOUT EN UN
Point de rosée, particules, vapeurs d'huile.

ISO 8573.1



BAIE D'ANALYSE D'AIR COMPRIMÉ SELON ISO 8573.1

SENTINELL

SENTINELL est une station d'analyse de la pureté de l'air comprimé selon les classes de qualité définie par la norme 8573-1. Sa configuration multi-canaux permet de quantifier, **d'enregistrer et de valider les paramètres de qualité d'air** pour la teneur en particules solides, en huile et en vapeur d'eau. La pression et la température de l'air comprimé sont également mesurées et enregistrées. Différents signaux de sortie sont disponibles pour transmission des mesures sur la G.T.C. client. L'enregistreur de données intégré stocke toutes les valeurs mesurées à des fins de sauvegarde ou pour lecture ultérieure.

Particules

0.1 < d ≤ 5.0 µm

COMPTAGE DE PARTICULES

- + Méthode de mesure selon les prescriptions ISO 8573-1 (avec accessoire d'échantillonnage isocinétique)
- + Détection par technique laser de dernière génération
- + Plus petite tailles de particules de la plage : 50% selon le Japanese Industrial Standard (J.I.S) 100% pour les tailles plus importantes

Point de rosée

-100°C ... +20°C

MESURE DU POINT DE ROSÉE

- + Large plage de mesure grâce à sa technologie multi-capteurs
- + Stabilité à long terme et méthodes de mesure éprouvées
- + Haute précision (±2°C de point de rosée) sur toute la plage de mesure

Huile résiduelle

0.003... 10.000 mg/m³

VAPEURS D'HUILE RÉSIDUELLES

- + Détecteur à photo-ionisation de dernière génération avec auto-étalonnage
- + Large plage de concentrations en vapeur d'huile
- + Haute précision (5% de la lecture ± 0,003 mg/m³)

Pression

0.3 ... 1.5 MPa

PRESSION ET TEMPÉRATURE

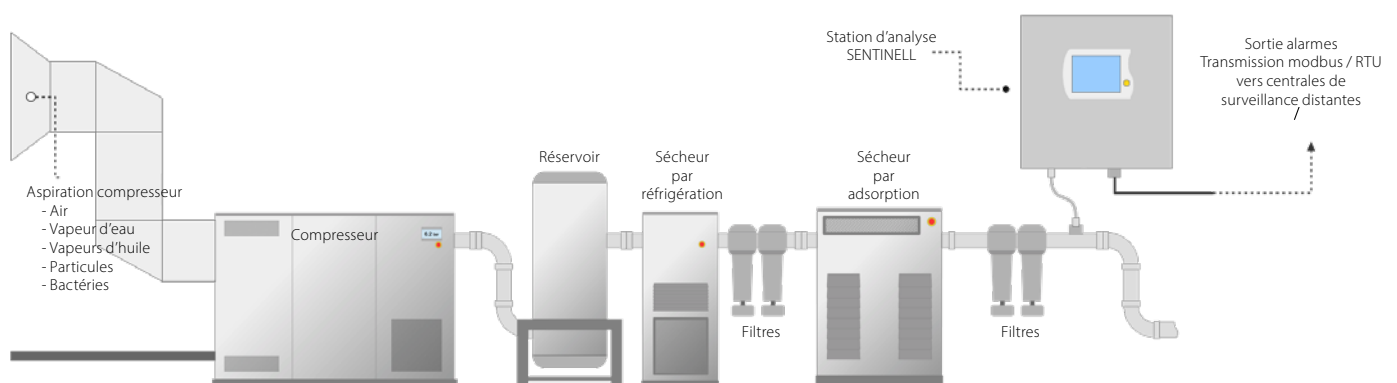
- + Capteurs à technologie de pointe
- + Données additionnelles de contrôle pour la qualité du réseau d'air comprimé

Enregistrement

PLUG & PLAY - ÉCRAN TACTILE

- + Enregistrement simultané des données mesurées selon l'intervalle paramétré par le client
- + Les données peuvent être analysées à posteriori sur la période et les canaux choisis
- + Ecran couleur tactile 5" permettant l'interaction intuitive homme/machine
- + La programmation et les réglages de SENTINELL ne nécessitent pas de PC de configuration

SENTINELL dans une centrale de production d'air comprimé



BAIE D'ANALYSE D'AIR COMPRIMÉ SELON ISO 8573.1

SENTINELL

CARACTERISTIQUES	
Plage de pression	0,3 ... 1,5 MPa
Alimentation	100 ... 240 VAC / 50 VA
Gaz à contrôler	Air
Humidité du gaz	Humidité relative < 40%
Température ambiante	0 ... 50°C
Température de transport	-10 ... +70°C
Enregistreur de données	100 millions de valeurs Echantillonnage de 1 sec à 1h
Signaux de sortie	Ethernet (Modbus TCP) RS-485 (Modbus/RTU) USB
Coffret	Acier, protection par peinture poudre extérieure. Version en acier inoxydable sur demande
Protection	IP54
Raccordements électriques	1 x M12, 5 pôles (RS-485) 1 x RJ45 (Ethernet) 1 x câble d'alimentation avec prise
Raccordement air	6 mm raccord rapide
Approbations	CE, RoHS

Mesure	Type de capteur	Plage		Précision	
		STL-P3	STL-P1*	STL-P3	STL-P1
Particules	Détection optique laser	0,3 < d ≤ 0,5 µm	0,1 < d ≤ 0,5 µm	50 % @ 0,3 < d ≤ 0,45 µm 100% @ 0,45 µm < d selon J.I.S.	50 % @ 0,1 < d ≤ 0,15 µm 100% @ 0,15 µm < d selon J.I.S.
		0,5 < d ≤ 1,0 µm	0,5 < d ≤ 1,0 µm		
		1,0 < d ≤ 5,0 µm	1,0 < d ≤ 5,0 µm		
Vapeurs d'huile	Photo-ionisation	0,003 ... 10 000 mg/m³		5% valeur ± ... 0,003 mg/m ³	
Point de rosée	Technologie Bi-capteur (QCM + Polymère)	-100 ... +20°C Pt. de rosée		± 2°C Pt. de rosée	

* : Seule la version P1 permet la mesure des particules de 0,1µ et garantit une mesure certifiée selon la norme ISO 8573-1 (Voir page 37)

N° de cde	Description
SENTINELL- UB Module de base	Station d'analyse d'air comprimé - Module de base Interface tactile, enregistreur de données, coffret métal pour installation murale Alimentation 100 ... 240 V AC, Pression d'air comprimé 0 ... 1,5 MPa Comprenant: - Banc de mesure du point de rosée de -100 à +20°C Pt. de rosée - 2 m de tube téflon - 1,5 m de tube téflon avec connecteur rapide - Unité de purge pour nettoyage du point de prélèvement - Clé USB OTG - Logiciel de lecture et d'analyse des données enregistrées - 1 x adaptateur de tube téflon - Certificat d'étalonnage
Option STL-P3	Compteur de particules intégré : 0,3 µm < d ≤ 0,5 µm - 0,5 µm < d ≤ 1,0 µm - 1,0 µm < d ≤ 5,0 µm - 2,83 l/min
Option STL-P1	Compteur de particules intégré : 0,1 µm < d ≤ 0,5 µm - 0,5 µm < d ≤ 1,0 µm - 1,0 µm < d ≤ 5,0 µm - 2,83 l/min
Option STL-VH	Analyseur de vapeurs d'huile intégré : 0,003 ... 10 000 mg/m³

VERSION PORTABLE POUR ANALYSE ISO 8573.1 SUR SITE SENTINELL-VP



SENTINELL-VP regroupe **tous les instruments de mesure** nécessaires à l'analyse et à la détermination sur site de la classe de qualité d'air comprimé selon la norme 8573-1.

SENTINELL-VP est une **station d'analyse portable** qui enregistre tous les paramètres des polluants concernés (Particules, eau et huile) afin de **valider la classe de qualité de l'air comprimé** sur site en un temps bien inférieur aux systèmes de mesure multi-capteurs traditionnels.

Pour la mesure des particules, une **ligne d'échantillonnage isocinétique** est disponible en accessoire. Cette équipement permet de contrôler et d'ajuster le débit d'analyse pour la mesure de particules et de garantir un échantillonnage correct.



SENTINELL-VP avec ligne d'échantillonnage isocinétique (MAC 1600)
Indispensable pour satisfaire aux exigences de la norme ISO 8573-1

Caractéristiques

- Station d'analyse portable "tout-en-un" pour la mesure sur site de la qualité de l'air comprimé selon ISO 8573-1
- **Compteur de particules $0,1 \mu\text{m} < d \leq 5,0 \mu\text{m}$**
- Plage de mesure du **point de rosée** entre $-100 \dots +20^\circ\text{C}$ sous pression.
- Mesure de la **teneur résiduelle en vapeur d'huile** entre $0,003 \dots 10\,000 \text{ mg/m}^3$
- **Enregistreur de données**
- Mesure également la **pression** et la **température**
- **Ecran tactile couleur** pour une utilisation intuitive
- Design compact, paramétrage facile
- Mallette de transport robuste
- Échantillonnage d'air comprimé par tube 6 mm
- **Ligne d'échantillonnage isocinétique (Option MAC 1600) Nécessaire pour valider la mesure des particules selon les exigences de la norme ISO 8573-1**

COMPTAGE DE PARTICULES

- + Méthode de mesure selon les prescriptions ISO 8573-1 (avec accessoire d'échantillonnage isocinétique)
- + Détection par technique laser de dernière génération
- + Mesure des particules jusqu'à $0,1 \mu\text{m}$

MESURE DU POINT DE ROSÉE

- + Large plage de mesure grâce à sa technologie multi-capteurs
- + Stabilité à long terme et méthodes de mesure éprouvées
- + Haute précision ($\pm 2^\circ\text{C}$) sur toute la plage de mesure

VAPEURS D'HUILE RÉSIDUELLES

- + Détecteur à photo-ionisation avec auto-étalonnage
- + Large plage de concentrations en vapeur d'huile
- + Haute précision (5% de la lecture $\pm 0,003 \text{ mg/m}^3$)

PRESSION ET TEMPÉRATURE

- + Capteurs à technologie de pointe
- + Données additionnelles pour la qualité du réseau d'air comprimé

PLUG & PLAY - ÉCRAN TACTILE

- + Ecran couleur tactile 5". Interaction intuitive homme/machine
- + Enregistrement simultané des données selon l'intervalle choisi.
- + Les données peuvent être analysées à posteriori sur la période et les canaux sélectionnés
- + La programmation et les réglages de SENTINELL ne nécessitent pas de PC de configuration

VERSION PORTABLE POUR ANALYSE ISO 8573.1 SUR SITE SENTINELL-VP

CARACTERISTIQUES	
Unité de contrôle	A écran couleur tactile et enregistreur de données intégré Fonction générateur de rapport incluse.
Humidité de l'échantillon	< 40% d'humidité relative, sans condensation
Température de l'échantillon	0 ... 40°C
Température ambiante / de transport	0 ... +50°C / -10 ... +70°C
Plage de pression	0,3 ... 1,5 MPa
Alimentation	Adaptateur 100 ... 240 VAC - 50/60 Hz - 1,4 A
Enregistreur de données	100 millions de valeurs - Échantillonnage de 1 sec à 1h
Coffret	PC, alliage d'aluminium. Poids total 10 kg appx.
Raccordement air	6 mm raccord rapide

Mesure	Type de capteur	Plage	Précision
Particules	Détection optique laser	0,1 < d ≤ 0,5 µm 0,5 < d ≤ 1,0 µm 1,0 < d ≤ 5,0 µm	50 % @ 0,1 < d ≤ 0,15 µm 100% @ 0,15 µm < d selon J.I.S.
Vapeurs d'huile	Photo-ionisation	0,003 ... 10000 mg/m ³	5% valeur ± ... 0,003 mg/m ³
Point de rosée	Technologie Bi-capteur (QCM + Polymère)	-100 ... +20°C Pt. de rosée	± 2°C Pt. de rosée

N° de cde	Description
SENTINELL-VP	<p>Station d'analyse d'air comprimé portable</p> <p>Interface tactile, enregistreur de données 100 millions de valeurs. Alimentation 100 ... 240 V AC, Pression d'air comprimé 0 ... 1,5 MPa</p> <p>Comprenant:</p> <ul style="list-style-type: none"> - Compteur de particules : 0,1 < d ≤ 0,5 µm - 0,5 < d ≤ 1,0 µm - 1,0 < d ≤ 5,0 µm - Mesure du point de rosée de -100 à +20°C Pt. de rosée - Analyseur de vapeurs d'huile : 0,003 ... 10 000 mg/m³ - 2 m de tube téflon - 1.5 m de tube téflon avec connecteur rapide - 5 x adaptateurs inox pour tube Téflon 6 mm - Unité de purge pour nettoyage du point de prélèvement - Clé USB OTG - Logiciel de lecture et d'analyse des données enregistrées - 1 x adaptateur de tube téflon - Certificat d'étalonnage - Manuel d'instructions
MAC1600	<p>Ligne d'échantillonnage isocinétique pour mesure des particules selon ISO 8573-1</p> <p>Comprenant :</p> <ul style="list-style-type: none"> - Ligne d'échantillonnage - Débitmètre installé sur la ligne d'échantillonnage - Câble de connexion à la SENTINELL-VP

PRESTATIONS DE MESURE SUR SITE AIR RESPIRABLE SELON EN 12021 AIR COMPRIMÉ - CLASSES DE QUALITÉ SELON ISO 8573-1

VALISE DE CONTRÔLE AUTONOME ET TRANSPORTABLE

CONTRÔLES, AUDITS, CERTIFICATIONS...

De plus en plus la qualité de l'air comprimé demandée exige d'être mesurée avec précision. Nous vous proposons les moyens nécessaires pour effectuer sur site un contrôle de la teneur des principaux polluants de l'air comprimé, et en particulier pour l'air employé à des fins respirables et sa conformité à la **norme EN 12021**.

Cette valise de contrôle permet d'analyser en continu, de manière individuelle ou en totalité, les paramètres et/ou les polluants ci-dessous :

- O₂ : Teneur en oxygène (en %)
- H₂O : Point de rosée sous pression (En °C et/ou ppm)
- CO : Teneur en monoxyde de carbone (ppm)
- CO₂ : Teneur en dioxyde de carbone (ppm)
- COV : Composés organiques volatils - Teneur en hydrocarbures (ppm)

D'autres modules de mesure peuvent être ajoutés (NO_x, SO₂ et compteur de particules) pour effectuer des analyses conformes à l'**air médical** (Pharmacopée Européenne) ou à la norme **ISO 8573-1**.

Les prises de mesure donnent lieu à l'établissement d'un rapport circonstancié sur les valeurs relevées et leur conformité à la norme demandée. N'hésitez pas à contacter votre responsable commercial pour toute précision technique ou tarifaire sur ce nouveau service.

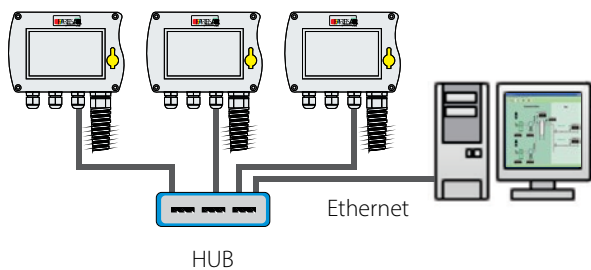


NOM DE LA MESURE	PARAMÈTRES/POLLUANTS MESURÉS	PARAMÈTRES RENDUS
EN 12021 Air médical	O ₂ , CO, CO ₂ , H ₂ O, COV	O ₂ , CO, CO ₂ , H ₂ O, COV
ISO 8573-1	Particules, H ₂ O, COV (huile)	Particules, H ₂ O, COV (huile)

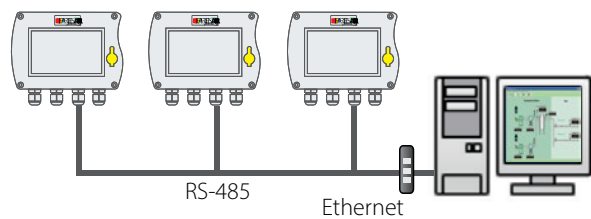
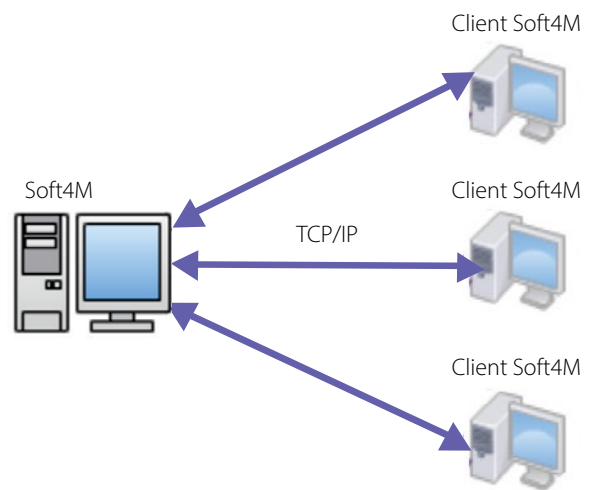
AFFICHEURS, ENREGISTREURS ET LOGICIELS

AFFICHEURS, ENREGISTREURS DE DONNÉES

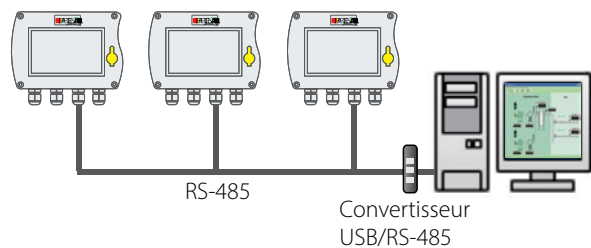
Aujourd'hui, dans la plupart des entreprises, les économies d'énergie sont la priorité absolue. La mesure du débit instantané et de la consommation prend de plus en plus d'importance. Cependant, la mesure n'est qu'un pas en avant. Pour pouvoir obtenir un aperçu complet de la consommation de gaz et d'air comprimé dans une usine, il est nécessaire d'avoir une surveillance permanente, des analyses graphiques / statistiques et une fonction de rapport pratique.



Acquisition des données de mesure via Ethernet



Acquisition des données de mesure via Ethernet / passerelle RS-485



Acquisition via RS-485 des données de mesure de plusieurs unités à distance



AFFICHEUR / ENREGISTREUR DE DONNÉES BIMON 670 / DATAMON 669

Cet afficheur / enregistreur de données permet de mesurer, d'afficher, d'enregistrer et de transmettre tous les paramètres (débit, consommation, point de rosée, pression, température, puissance consommée, état du compresseur, etc.) d'une installation pneumatique.



Caractéristiques

- **Afficheur de données (BIMON)**
- **Afficheur & Enregistreur de données (DATAMON)**
Capacité d'enregistrement : 100 millions de valeurs
- **Écran tactile 5"** haute résolution
- Pour tous les capteurs digitaux propriétaires, ainsi que pour les capteurs d'autres fabricants
- Nombre d'entrées élevé :
 - **16 capteurs Modbus (58 canaux, 108 en option)**
 - **2 capteurs SDI (12 canaux)**
 - **2 capteurs analogiques + impulsions (option)**
 - **Plus 10 canaux virtuels pour calculs spécifiques (ex : kW/m³/min, Δ P, etc...)**
- 2 boîtiers muraux sont disponibles : 4 ou 7 passe-câbles
- Interface USB pour le transfert de données sur clé ou sur PC
- RS-485 (Modbus / RTU, ou bus PARTENAIR) et Ethernet (Modbus / TCP, ou bus PARTENAIR)
- **Alimentation pour capteurs : 10 W max. (24 V CC)**
- Surveillance d'alarme avec 2 sorties de relais
- Sortie réseau (RJ 45) pour la télésurveillance
- Diverses options pour l'extension du système

Les **BIMON 670** ou **DATAMON 669** offrent une solution de visualisation ou d'enregistrement de données à la fois puissante et abordable. L'écran **graphique tactile** haute résolution 5" permet **une utilisation très intuitive**. Comparé à beaucoup d'écrans plus petits et à la résolution plus faible disponibles sur le marché, les détails sont ici facilement identifiables. La polyvalence des entrées de capteurs offre une solution parfaite pour la plupart des tâches de mesure.

Les données peuvent être transmises par **ModBus RTU ou TCP** sur le réseau usine pour **un contrôle distant en temps réel** sur un système SCADA. Les données enregistrées peuvent également être transférées sur clé USB ou PC pour être analysées (graphiquement ou sous forme de tableau) ou bien exportées au format Excel ou CSV, grâce au logiciel S4A fourni.

Des alarmes sont programmables sur chaque canal selon les paramètres choisis par le client afin de surveiller et détecter tout problème sur l'installation

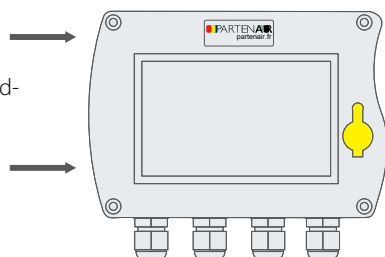
Aperçu du système

18 entrées numériques:

- SDI (jusqu'à 2 capteurs SDI)
- Modbus (jusqu'à 16 capteurs Modbus)

2 entrées analogiques

- supplémentaires (en option) :
- 0 ... 20 mA, 4 ... 20 mA
 - 0 ... 10 V
 - Impulsion



2 sorties relais d'alarme

- Sorties :
- Ethernet (RJ 45)
 - ModBus (RS-485)
 - USB

Tous les capteurs intelligents PARTENAIR sont dotés d'une interface SDI et / ou Modbus.



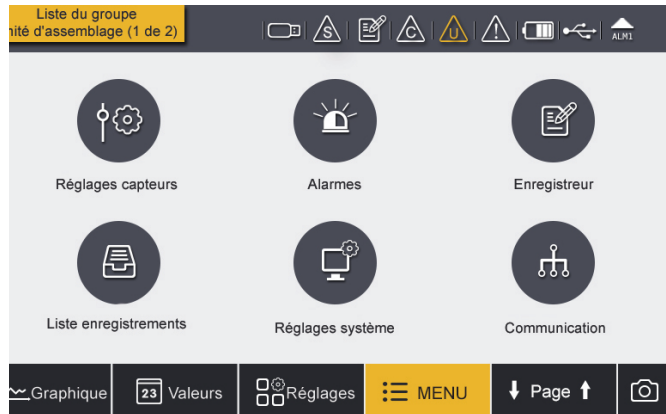
BIMON 670 / DATAMON 669 est disponible dans les variantes à encastrer ou pour montage mural avec 2 tailles de boîtier différentes.

Version pour installation sur rail DIN

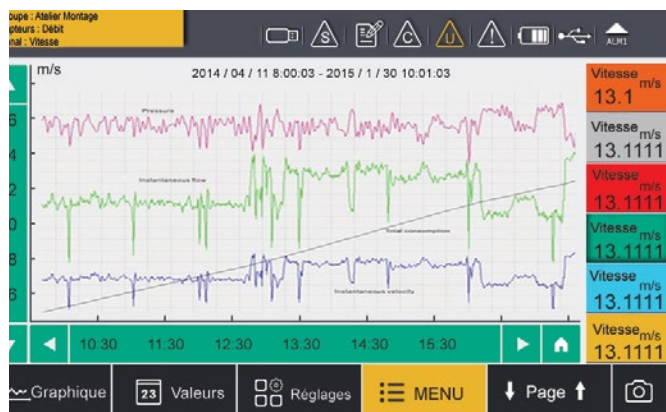
Face arrière avec bornes de connexion

AFFICHEUR / ENREGISTREUR DE DONNÉES BIMON 670 / DATAMON 669

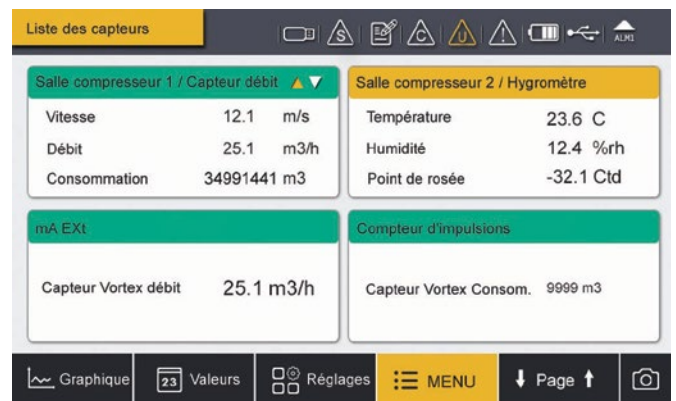
Commandes de l'écran tactile



Les valeurs mesurées par quatre capteurs sont affichées simultanément.
Une touche de défilement permet d'afficher tous les capteurs (jusqu'à 16) et leurs valeurs mesurées.



Les BIMON 670 et DATAMON 669 sont équipés d'un **écran tactile couleur 5" haute résolution**. Cette interface permet une utilisation extrêmement aisée de l'appareil via l'écran.



Les graphiques permettent d'analyser sur site les canaux sélectionnés et de détecter aussitôt les problèmes.

Pour une analyse détaillée, nous recommandons l'utilisation de nos logiciels Soft2G.

Caractéristiques techniques BIMON 670 / DATAMON 669

Taille de boîtier	120 x 173 x 67 mm	Précision	SDI, Modbus : selon spécifications capteur. Analogique : 0 ... 20 mA : 0,01 mA 0 ... 10 V : 0,01 V Impulsion : +/- 1 chiffre
Alimentation électrique	A : 100 ... 240 V CA, 20 W B : 18 ... 30 V CC, 20 W	Taille de l'écran	5" Résolution : 800 x 480
Interface	USB RS-485 Ethernet	Température de fonctionnement	0 °C ... +50 °C
Sortie d'alarme	2 relais, 230 V CA, 3 A	Température de stockage	-20 °C ... +70 °C
Entrées de capteurs	2 x entrées SDI 2 x entrées Modbus (jusqu'à 16 capteurs au total). 2 x entrées analogiques (option)	Indice de protection:	IP 65
Enregistreur de données	100 millions de valeurs (DATAMON 669)		

Capteurs pouvant être raccordés au BIMON 670 ou DATAMON 669

Capteurs avec sortie numérique :

HYGROMETRES



DEBITMETRES



PUISSANCEMETRES



Capteurs avec sortie analogique :



Pression



Température



Courant

Capteurs d'autres fabricants

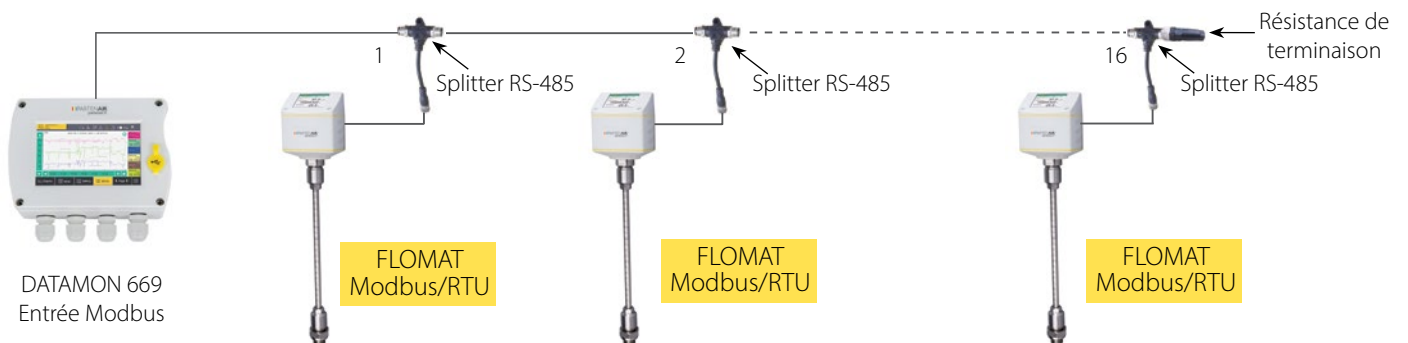
Les types de capteurs conçus par d'autres fabricants peuvent être raccordés au BIMON 670 / DATAMON 669 :

- Capteurs de débit/de consommation avec signal 4...20 mA et/ou sortie à impulsion.
- Tous capteurs avec signaux analogiques : 0 ... 20 mA, 4 ... 20 mA, ou 0 ... 1 V, 0 ... 10 V
- ModBus d'autres fabricants, sous réserves. Nous contacter.

Entrée maître Modbus pour capteurs Modbus/RTU

BIMON 670 / DATAMON 669 dispose d'entrées numériques pour connecter des capteurs **SDI** (signal digital propriétaire) et des capteurs **Modbus/RTU**.

Pour connecter des capteurs Modbus avec BIMON 670 / DATAMON 669, il suffit de brancher les capteurs en série. (Daisy chain)
Cette méthode permet de connecter **jusqu'à 16 capteurs** au BIMON ou au DATAMON.



Le "Splitter" (MAC0990) est un connecteur M12 séparateur RS485 en 2x RS485

La résistance de terminaison (MAC0220) doit être placée à l'extrémité du bus pour supprimer au maximum la réflexion du signal.

AFFICHEUR / ENREGISTREUR DE DONNÉES BIMON 670 / DATAMON 669

Formulaire de commande

N° de cde	Option	Alimentation	Boîtier	Description
BIMON 670				Afficheur, version à encastrer, 2 entrées numériques, Ethernet, RS-485, USB
DATAMON 669				Idem BIMON 670 + enregistrement de données
	A			Aucune option
MAC1490	B			2 entrées analogiques 0 ... 20 mA + 2 entrées d'impulsion
MAC1500		A		Alimentation électrique 100 ... 240 V CA, 20 VA, 2 sorties de relais
MAC1510		B		Alimentation électrique 18 ... 30 V CC, 20 W, 2 sorties de relais
			A	Pas de boîtier pour montage mural
MAC1520			B	Boîtier pour montage mural avec 4 passe-câbles à vis
MAC1530			C	Boîtier pour montage mural avec 7 passe-câbles à vis
MAC1540			D	Boîtier pour montage mural avec 3 passe-câbles à vis + Ethernet
MAC1550			E	Boîtier pour montage mural avec 6 passe-câbles à vis + Ethernet
			A	Néant
MAC1560			B	Support pour rail profilé
MAC0990				Séparateur M12 RS-485 (Modbus)
MAC0510				Bloc d'alimentation montage mural
MAC0500				Bloc d'alimentation pour rail profilé
MAC1000				Filtre réseau pour protection CEM
MAC1020				Carte de raccordement pour le bouclage 4-20 mA et les signaux d'impulsion sur l'API, pour un montage dans un boîtier mural MAC1530 + MAC1550
MAC0220				Connecteur M12 avec résistance de terminaison pour RS-485

Autres accessoires

N° de cde	Description
Câbles	
MAC0470	Câble USB pour BIMON 670 / DATAMON 669
MAC0350	Câble de raccordement pour capteur 5 m avec connecteur M12, extrémités de câble ouvertes
MAC0360	Câble de raccordement pour capteur 10 m avec connecteur M12, extrémités de câble ouvertes
MAC0370	Câble d'alimentation avec fiche secteur, 1,8 m
MAC0410	Câble Ethernet 5 m, fiche RJ45 aux deux extrémités
MAC0440	Câble RS-485, 2 pôles, AWG 24 (au mètre)
Transducteurs et passerelles	
MAC0540	Passerelle RS-485/Ethernet
MAC0560	Passerelle RS-485/Profibus
MAC0570	Passerelle Modbus/RTU-Modbus/TCP
MAC0550	Amplificateur RS-485
MAC0960	Convertisseur RS-485/USB
Veuillez nous contacter pour d'autres options de convertisseurs/passerelles.	
Logiciels	
S4A	Logiciel de lecture et d'analyse pour BIMON 670 / DATAMON 669.. Prend en charge USB, RS-485, Ethernet. Peut communiquer en même temps avec un BIMON 670 et un DATAMON 669 (voir page 56)
S4M	Logiciel d'acquisition et d'analyse, prend en charge les protocoles d'appareils Modbus/TCP, Modbus/RTU et bus PARTENAIR, version serveur, matériel/logiciel client indépendant basé sur Windows. (Voir page 57)
Équipements supplémentaires	
KONSO 890.030	Puissancemètre, montage rail din, Modbus/RTU
MAC0730	Mesureur de courants de signaux, 0-20 mA, 8 canaux, Modbus/RTU
MAC0740	Mesureur d'impulsions, 7 canaux, Modbus/RTU

Le VISU 680 est un afficheur abordable pour toutes les applications industrielles.

Entrées pour capteurs

1 entrée pour capteur de consommation/capteur de point de rosée (SDI)

1 entrée pour signaux analogiques (0 ... 20 mA, 0 ... 10 V)



Interface de communication

Raccordement USB

Alarmes

2 relais d'alarme



VISU 680 + Débitmètre FLOMAT 600

Caractéristiques techniques VISU 680

Boîtier	Dimensions : 118 x 11 593 mm Encastrement frontal : 92 x 92 mm Indice de protection: IP 65	
Tension d'alimentation	100 ... 240 V CA, 50-60 Hz, 15 W	
Alimentation pour capteurs	10 Watts maxi sous 24 VCC	
Interface	USB (Programmation système)	
Sortie d'alarme	2 relais de sorties de commutation 230V 3 A	
Température ambiante	0 °C ... +50 °C	
Entrée de capteur 1	1 capteur PARTENAIR avec sortie SDI	
Entrée de capteur 2	1 capteur analogique PARTENAIR : pression, température, courant. 1 Capteur tiers : 0 ... 20 mA ou 0 ... 10 V	
Précision (1)	Point de rosée :	Voir fiche technique
	Consommation :	Voir fiche technique
	0-20 mA :	0.01 mA
	0-10 V :	0.01 V
Température de fonctionnement	0 °C ... +50 °C	
Température de stockage	-20 °C ... +70 °C	
Indice de protection	IP65	

Informations de commande

VISU 680	Alim.	Boîtier	Description
VISU 680			Appareil de base , encastrement frontal, 1 entrée pour capteurs PARTENAIR, 1 entrée pour capteurs analogiques
MAC1460	A		Alimentation électrique : 100 ... 240 V CA, 15 W + 2 relais d'alarme
MAC1470	B		Alimentation électrique : 18 ... 30 VDC, 15 W + 2 relais d'alarme
		A	Néant
MAC1480		B	Boîtier mural avec 4 presse-étoupes
Accessoires			
MAC0350			Câble de capteur de 5 m, avec fiche de raccordement M12 et extrémités libres, AWG24 (0.2 mm ²)
MAC0360			Câble de capteur de 10 m, avec fiche de raccordement M12 et extrémités libres, AWG24 (0.2 mm ²)
MAC0370			Câble de réseau avec connecteur, 1,8 m

(1) Pour la précision des capteurs, voir la fiche technique respective

ENREGISTREUR DE DONNÉES PORTABLE DATAPORT 449

L'enregistreur de données idéal pour la gestion de l'énergie (ISO 50001) et les audits d'air comprimé (ISO 11011)

Caractéristiques

Facile à utiliser

- Les câbles des **capteurs se raccordent directement** à la valise. Ne nécessite aucune programmation. L'enregistrement des données peut être immédiat.
- Transfert de données rapide : les données étant enregistrées, elles peuvent être facilement **transférées sur un PC**.

Flexible

- Capteurs pour toutes les mesures imaginables (débit, consommation électrique, pression, point de rosée, température, etc.)
- **Jusqu'à 20 entrées** via les systèmes d'extension et le Modbus
- Permet de combiner plusieurs enregistreurs de données sans nécessiter de long câble.
- Les capteurs d'autres fabricants peuvent eux aussi être reliés facilement. Nous consulter.

Sûr

- **Sécurité par batterie** empêchant les interruptions de courant et les fluctuations de l'enregistrement.

Efficace

- DATAPORT 449 permet de réaliser sur place toutes les tâches.
- Analyse des données au bureau.
- Bon rapport prix/performance.
- **Fourni avec logiciel :**
- S4A pour l'analyse des données enregistrées



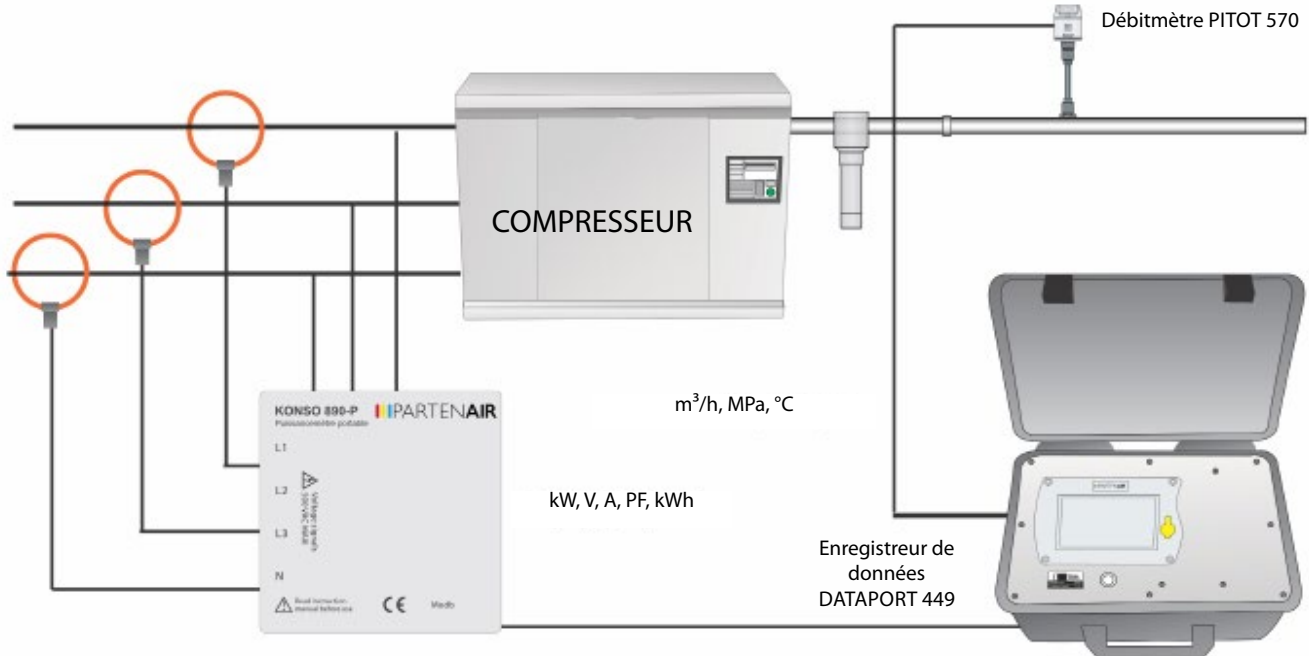
DATAPORT 449 livré avec le logiciel PARTENAIR
« S4A »



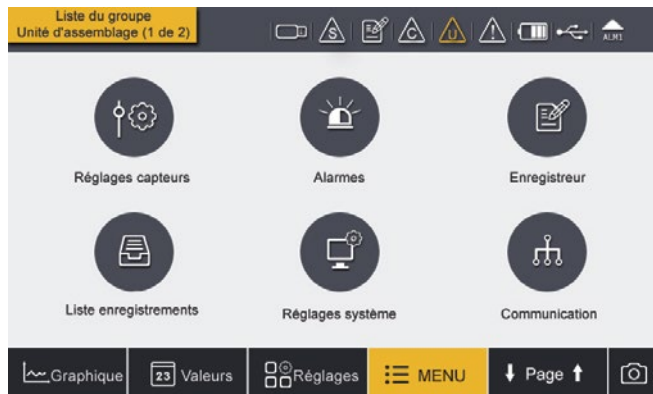
ENREGISTREUR DE DONNÉES PORTABLE APPAREILS DE MESURE POUR DATAPORT 449

Exemple d'application

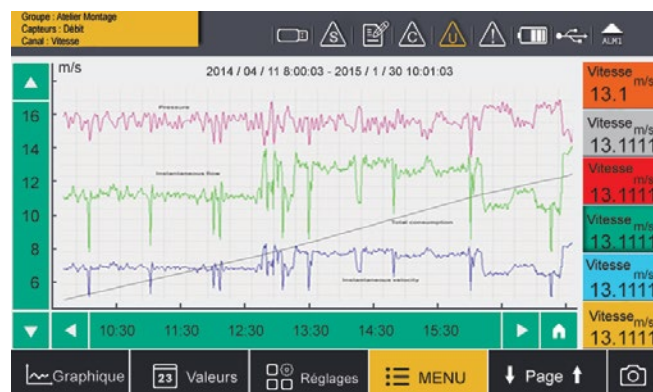
Exemple de configuration pour un enregistrement de données



Commande de l'écran tactile

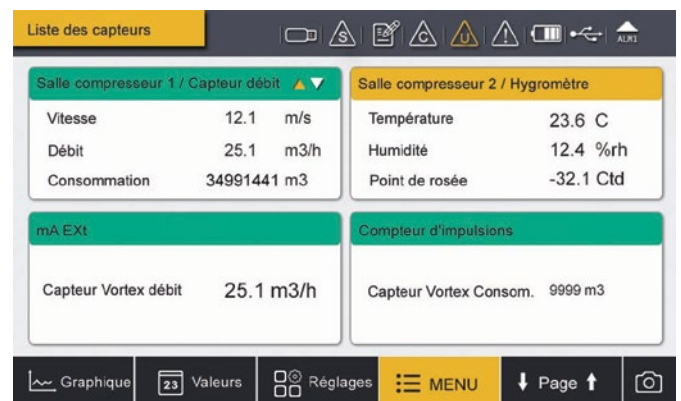


Les valeurs mesurées sont affichées simultanément jusqu'à quatre capteurs par page. Il est possible de faire défiler les pages pour afficher d'autres capteurs et leurs valeurs mesurées.



DATAPORT 449 est équipé d'un **écran tactile couleur 5"** haute résolution. Cette interface permet une utilisation extrêmement aisée de l'appareil via l'écran.

Les capteurs intelligents PARTENAIR sont détectés automatiquement lors de la mise en route. L'enregistreur de données est rapidement opérationnel et offre une mémoire pratiquement illimitée.



Les graphiques permettent d'analyser sur place les canaux sélectionnés et de détecter immédiatement les éventuels problèmes.

Pour une analyse détaillée, nous recommandons l'utilisation de nos logiciels spécifiques.

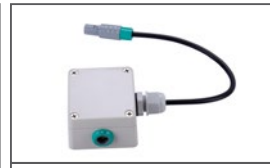
ENREGISTREUR DE DONNÉES PORTABLE DATAPORT 449



Raccordement Ethernet



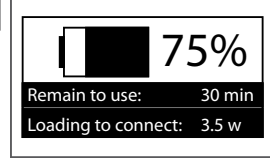
Raccord de capteurs via connecteur enfichable 5 pôles verrouillables



Module de distribution RS-485 (en option)



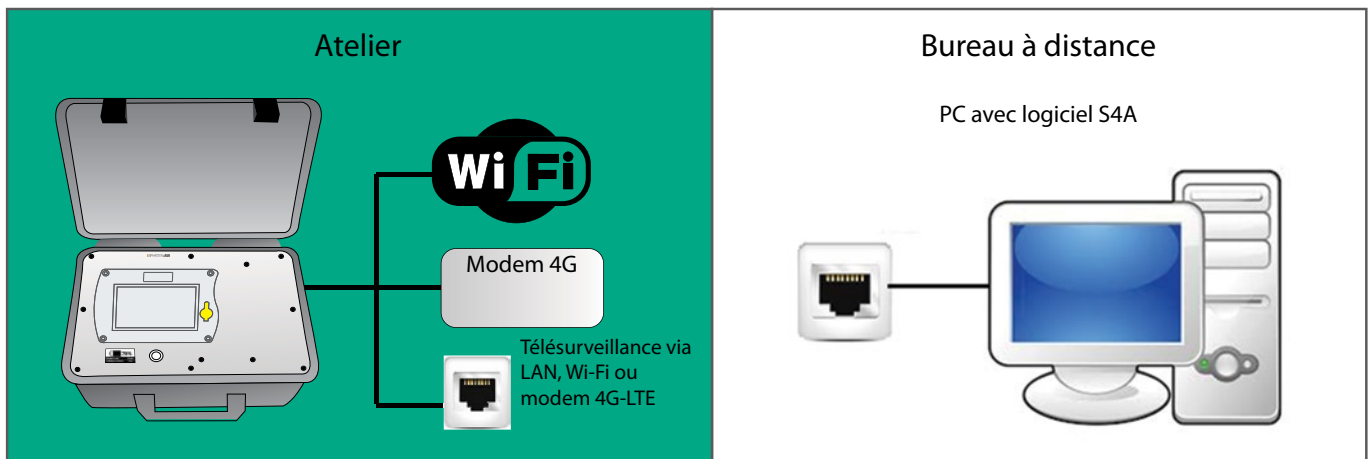
Modem 4G et/ou modem Wi-Fi



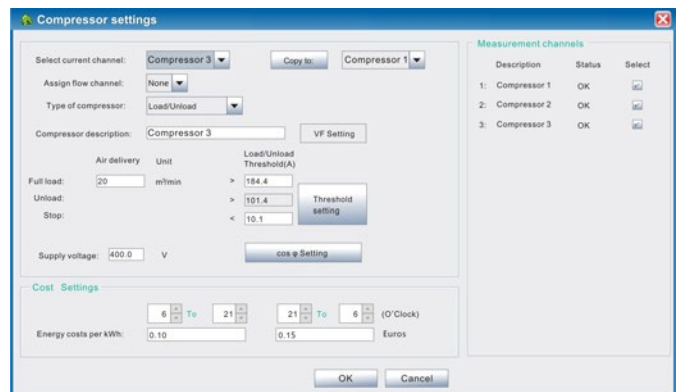
Affichage d'état de charge et de la puissance d'accumulateur et durée de vie restantes

Télesurveillance

DATAPORT 449 peut transmettre des données de mesure et des informations d'état via Internet à un serveur à distance. Ainsi, l'utilisateur peut surveiller le système à distance. L'illustration suivante représente le principe de configuration.



Analyse de données avec système d'analyse d'air comprimé



Le logiciel S4A de PARTENAIR permet de charger sur un PC via USB ou Ethernet les valeurs mesurées enregistrées. Les analyses de base sont exécutées par le logiciel S4A, les analyses plus poussées par le logiciel S4M.

ENREGISTREUR DE DONNÉES PORTABLE APPAREILS DE MESURE POUR DATAPORT 449

Informations de commande



Enregistreur de données

DATAPORT 449.130	DATAPORT 449.130, enregistreur de données portable, 4 canaux d'entrée numériques, câble réseau, câble USB, logiciel S4A.
DATAPORT 449.140	Comme pour le modèle DATAPORT 449.130 avec deux entrées analogiques en plus.



Débitmètre à insertion

FLOMAT 600.130M	Débitmètre, DN15 ... DN300, câble de 5 m avec connecteur enfichable étalonné sur plage de débit MAXI.
PITO 570	Débitmètre Pitot, DN25 ... DN250, tige de 220 mm, SDI, Modbus/RTU, câble de 5 m avec connecteur enfichable



Sonde hygrométrique

DEWMAT 785	Sonde hygrométrique, -20 °C ... +50 °C, chambre de mesure, câble de 5 m avec connecteur enfichable
DEWMAT 788.140	Sonde hygrométrique, -50 °C ... +20 °C, chambre de mesure, câble de 5 m avec connecteur enfichable
DEWMAT 780.160	Sonde hygrométrique, -100 °C ... 0 °C, chambre de mesure, câble de 5 m avec connecteur enfichable



Capteur de pression

MAC1230	0 ... 1,6 MPa, câble avec connecteur, raccord rapide
MAC1220	0 ... 4 MPa, câble avec connecteur, raccord rapide



Capteur de courant

MPU0185	Capteur de courant, 1000A, 100 mm diamètre, connectable à DATAPORT 449. Mesure d'intensité seule, sortie 4...20 mA.
MPU0195	Idem MPU0185 sauf capacité = 3000 A



Capteur de température

MAC1210	Transmetteur de température, -50 °C ... +200 °C, 4 ... 20 mA avec alimentation par boucle, tuyau de capteur 6 x 150 mm, câble de 5 m avec connecteur
MAC1040	Raccord fileté, résistant à la pression, 6 mm, filetage G 1/2", 0,6 MPa
MAC1050	Raccord fileté, résistant à la pression, 6 mm, filetage G 1/2", 1,6 MPa

Puissancemètre

KONSO 890.110	Puissancemètre portable MPU 0120, Modbus / RTU, y compris 4 câbles de mesure, 4 pinces crocodile pour connecter aux 3 phases et à la terre, câble de 5 m avec connecteur pour relier au DATAPORT 449
MPU0155	Capteur de courant à clamp mobile, câble de 1,8 m, 100 A, à raccorder au MPU 0120 (1 pièce) Pour une consommation de 69 kW max. (*)
MPU0165	Capteur de courant à clamp mobile, câble de 1,8 m, 1000 A, à raccorder au MPU 0130 (1 pièce) Pour une consommation de 692 kW max. (*)
MPU0175	Capteur de courant à clamp mobile, câble de 1,8 m, 3000A, à raccorder au MPU 0140 (1 pièce) Pour une consommation de 2078 kW max. (*)



NB : pour l'alimentation en courant triphasé, il est nécessaire d'utiliser 3 capteurs de courant à clamp.

(*) Pour 400 V CA

ENREGISTREUR DE DONNÉES PORTABLE APPAREILS DE MESURE POUR DATAPORT 449



Débitmètre à ultrasons

- FLOQUID 540.100 Débitmètre à ultrasons pour fluides, pouvant être raccordé au DATAPORT 449, y compris câble de raccordement de 5 m pour le DATAPORT 449 et les capteurs.
- MUS0120 Paire de capteurs à ultrasons, DN32 ... DN100, bornes à fiche, pour applications portables
- MUS0130 Paire de capteurs à ultrasons, DN100 ... DN700, bornes à fiche, pour applications portables
- MUS0140 Paire de capteurs à ultrasons, DN300 ... DN6000, bornes à fiche, pour applications portables
- MAC1170 Sonde de température, Pt100, 3 conducteurs pour le serrage sur le tube (2 capteurs nécessaire pour le calcul de l'énergie)

Autres capteurs et extensions

- MAC0860 Extension 8 canaux d'entrée pour signaux analogiques, y compris câble de 5 m pour le raccordement au DATAPORT 449
- MAC1030 Répartiteur Modbus avec connecteur M12 (prise multiple)

Accessoires

- MAC0340 Rallonge, 5 m, connecteurs femelles
- MAC0380 Câble avec extrémités ouvertes, 5 m avec connecteur
- MAC0390 Câble de 5 m, connecteur M12 pour DATAPORT 449
- MAC0750 Mallette de transport DATAPORT 449 pour capteurs et câbles (le compartiment interne peut être personnalisé en fonction de vos exigences en matière de capteurs)
- MAC0755 Mallette de transport pour puissancemètre KONS0 890.110, 3 boucles de Rogowski à clamp, 4 câbles de test et 1 débitmètre PITO 570

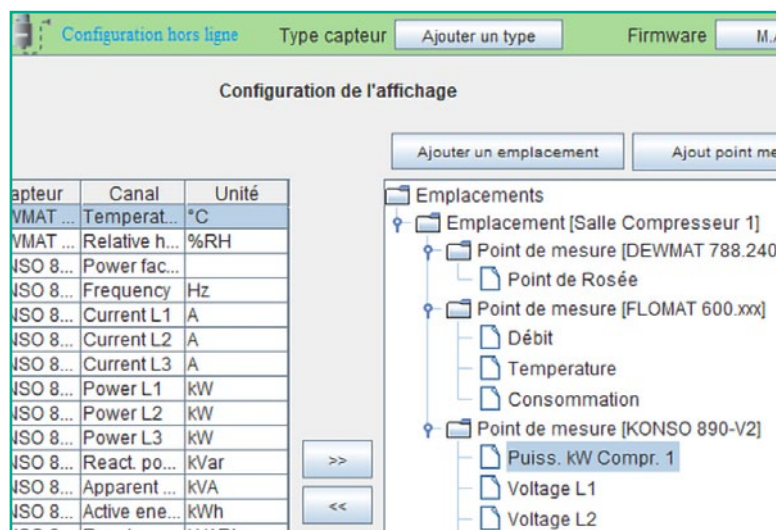
* N'hésitez pas à nous contacter pour d'autres accessoires et de plus amples détails.

LOGICIEL DE CONFIGURATION DES AFFICHEURS S4C DISPLAY

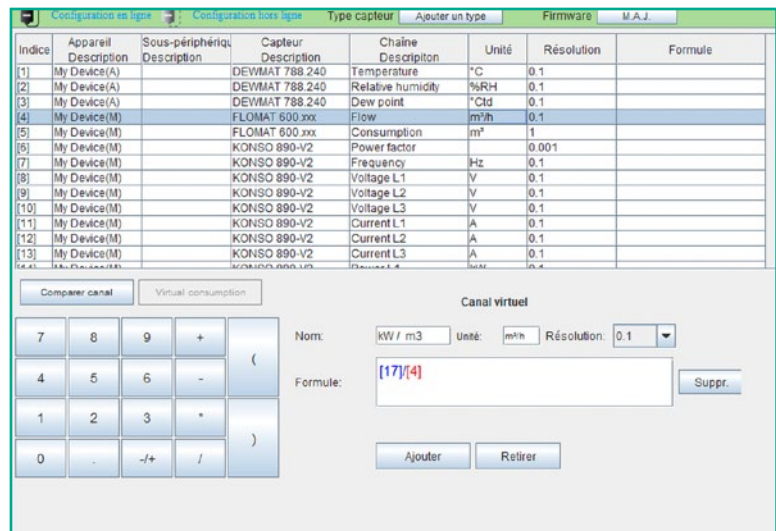


Caractéristiques

- Fourni gratuitement avec chaque afficheur de données
- Permet la configuration des capteurs depuis un PC
- Compatible avec les capteurs de tierces parties
- Permet la sauvegarde des configurations
- Programmation des afficheurs via USB ou Ethernet
- Interface graphique intuitive
- Génération des tables d'échange ModBus
- Configuration "en ligne" ou "hors ligne"
- Paramétrage des alarmes
- Création de canaux de mesure virtuels
- Paramétrage de l'enregistrement des données
- Réglages des paramètres ModBus/Ethernet



Facilite la configuration de l'affichage des différents capteurs de l'installation



Création de canaux virtuels à partir des différentes valeurs fournies par les capteurs

S4C DISPLAY permet la configuration des afficheurs/enregistreurs ci-dessous



BIMON / DATAMON



DEWMON

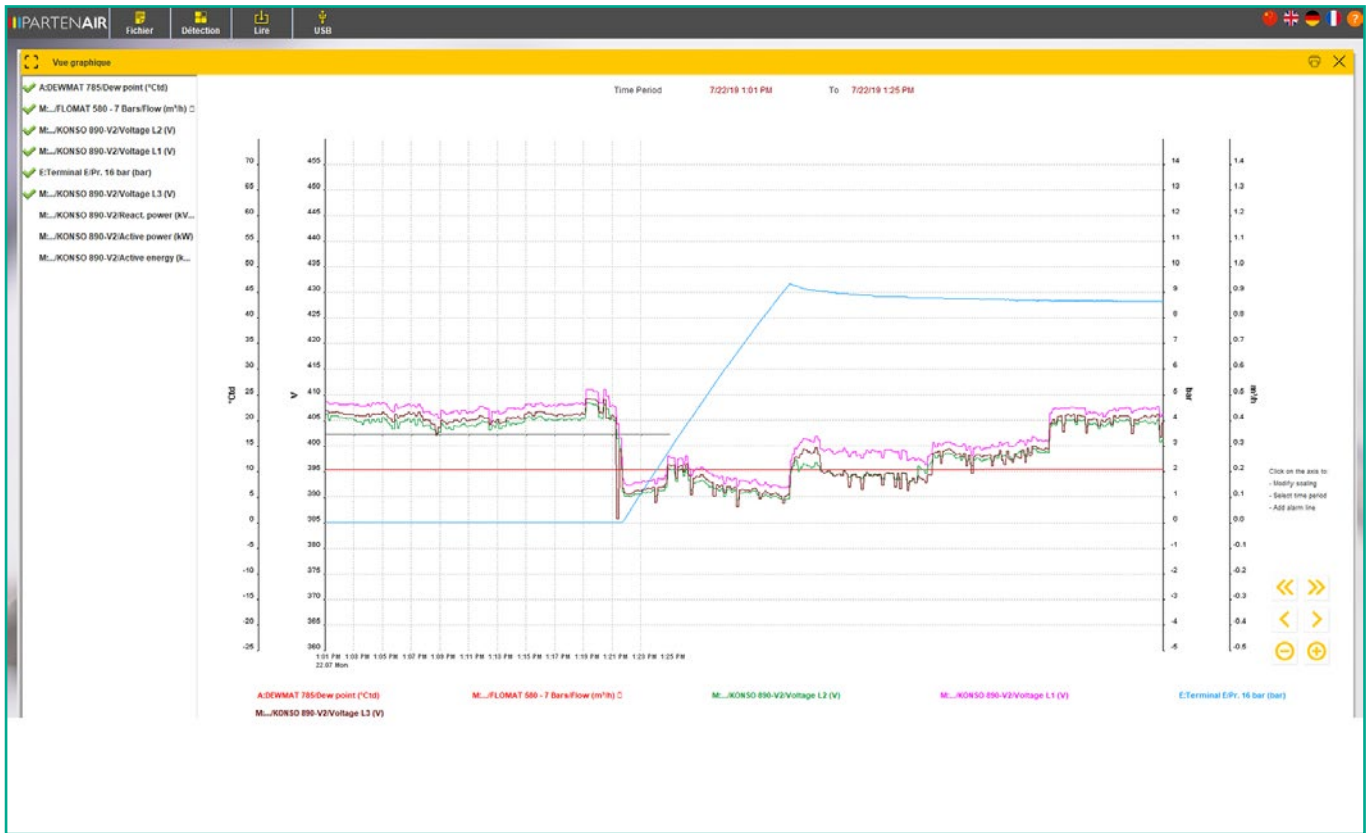


DATAPORT



VISU

LOGICIEL GRAPHIQUE D'ANALYSE DES DONNÉES S4A



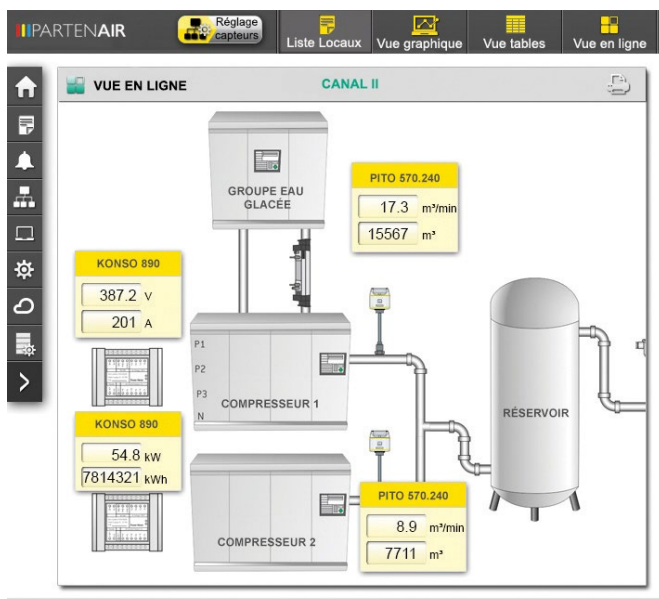
- Fourni gratuitement avec chaque enregistreur de données
- Permet la **visualisation graphique** de données
- Sélection de la plage de temps à afficher
- Sélection des canaux à afficher
- Échelle automatique ou manuelle
- **Export des données au format EXCEL ou CSV**
- Affichage des données en temps réel via Ethernet.

Time	Point de rosée (°C)	Flux en volume (m³/h)	Pression (bar)	Comptage 0.2 - 0.3 (Hz)	Comptage 0.3 - 0.5 (Hz)	Comptage 0.5 - 1.0 (Hz)	Comptage > 1.0 (Hz)
01.05.2020:00:00:00	2.2	8.094	7.5	351	38		
01.05.2020:00:01:00	2.7	8.094	7.4	354	35		
01.05.2020:00:02:00	2.6	8.094	7.7	360	38		
01.05.2020:00:03:00	2.5	8.094	7.1	354	35		
01.05.2020:00:04:00	2.6	8.094	7	352	38		
01.05.2020:00:05:00	2.2	8.094	7	325	35		
01.05.2020:00:06:00	2.7	8.094	7.5	378	41		
01.05.2020:00:07:00	2.5	8.094	7.4	341	41		
01.05.2020:00:08:00	2.5	8.094	7.2	341	41		
01.05.2020:00:09:00	2.5	8.094	7.2	341	41		
01.05.2020:00:10:00	2.4	8.094	7.1	338	41		

Export des données enregistrées au format EXCEL ou CSV

Affichage des données en temps réel sur écran PC via liaison Ethernet

LOGICIEL DE SURVEILLANCE D'UNE INSTALLATION D'AIR COMPRIMÉ S4M



Caractéristiques

- Saisie de données pour un nombre illimité de capteurs
- Surveillance d'alarme et remarques via l'écran, le relais ou par SMS
- Enregistrement sûr des données sur le disque dur local dans une base de données SQL
- Architecture serveur/client
- Logiciel d'application installé sur PC Windows
- Accès client via navigateur Internet (PC, tablette, terminal HMI)
- Accès à distance via Internet
- Solution évolutive adaptée aux besoins du client
- Communication avec des appareils de champ via Modbus / TCP ou Modbus/RTU
- Prise en charge de plusieurs langues
- Installation et mises à jour faciles

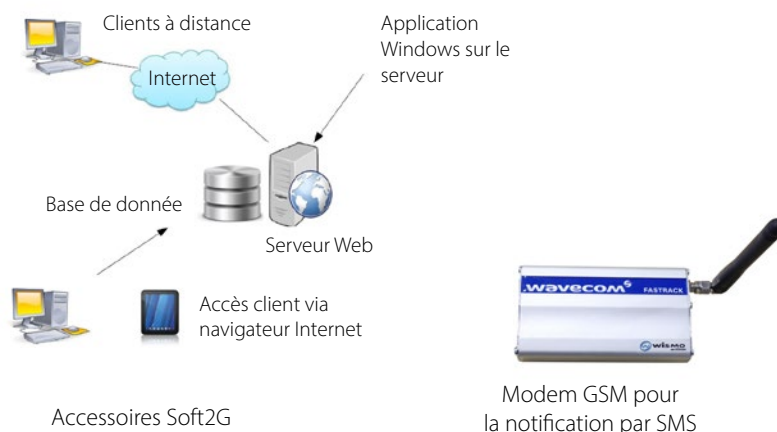
Nos logiciels offrent de toutes nouvelles fonctions essentielles dans le domaine de la surveillance de systèmes. Le S4M est parfaitement adapté pour la surveillance d'usines ou de systèmes de bâtiments de toutes tailles. Il est par exemple possible de saisir et d'analyser dans une installation pneumatique la consommation en air, la pression du système, le point de rosée, la teneur en huile résiduelle, l'état du compresseur, les particules, et toute autre chose essentielle pour une utilisation en toute sécurité. Le S4M n'est pas limité aux seules installations pneumatiques : il est possible de travailler avec lui sur tout ce qui est susceptible d'être mesuré et dès lors que les capteurs correspondants disposent d'une interface de communication Modbus.

Le logiciel est installé sur un PC Windows (installation serveur) et utilisé via une interface Internet client-serveur, le logiciel étant installé au moyen d'un navigateur Internet. Cela permet une utilisation indépendante du matériel. Le S4M est hardware indépendant et peut être installé sur PC, tablettes et terminal interface homme machine.

L'utilisateur dispose d'une surveillance d'alarme avec remarques sur l'écran, sorties de relais et SMS afin de l'aider à contrôler le système. Des modules d'analyses spécifiques pour la consommation d'air comprimé, l'optimisation des compresseurs et la surveillance de panneaux solaires suivront bientôt.

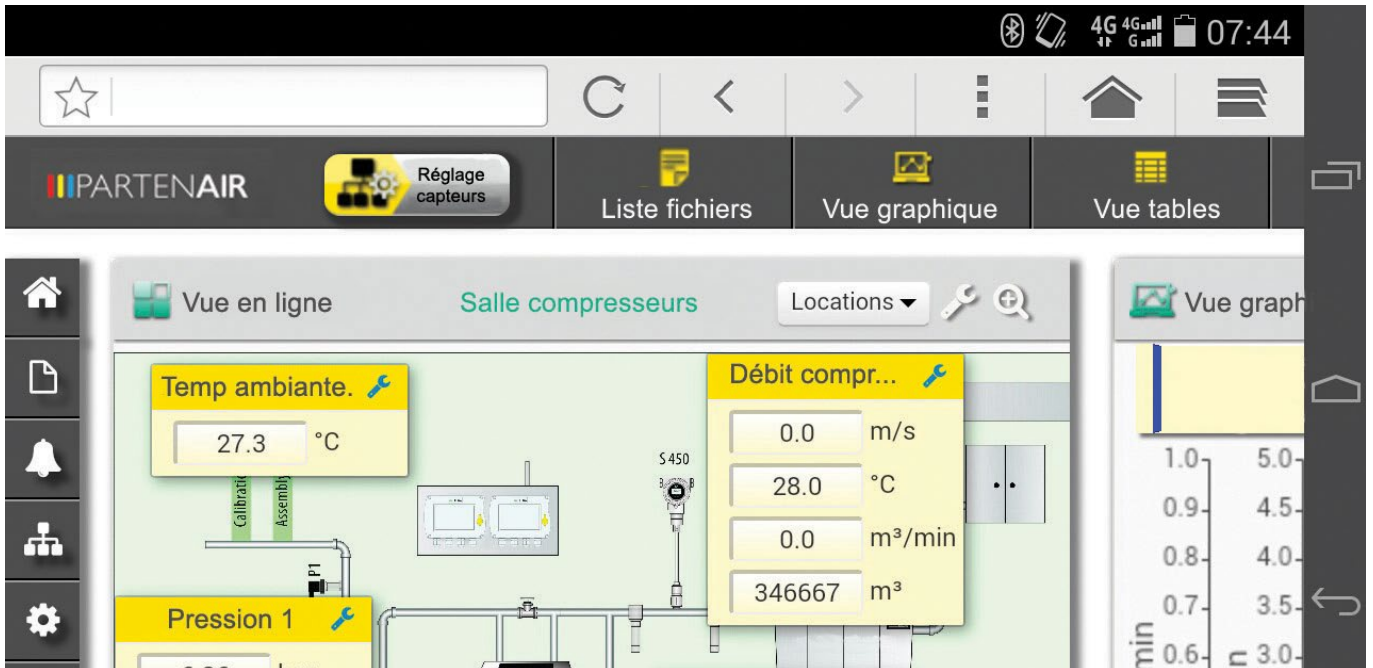
Applications

- Surveillance d'installations pneumatiques
- Surveillance de bâtiment
- Analyses et optimisation du compresseur
- Surveillance de la consommation de gaz de process
- Surveillance de la consommation énergétique (ISO 50001)



N° de cde	Description
MMO200	Modem GSM pour les notifications par SMS, pouvant être raccordé au serveur PC
S4M-120	SOFT2G-120 Logiciel d'acquisition et d'analyse, 50 canaux de mesure
S4M-130	SOFT2G-130 Logiciel d'acquisition et d'analyse, 100 canaux de mesure
S4M-140	SOFT2G-140 Logiciel d'acquisition et d'analyse, canaux de mesure non limités
S4M-160	SOFT2G-160, Paramétrage logiciel, configuration et formation

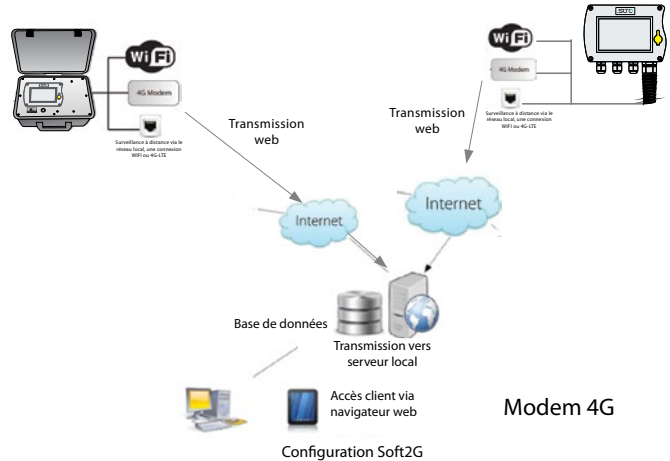
LOGICIEL DE SURVEILLANCE D'UNE INSTALLATION D'AIR COMPRIMÉ S4M



L'exemple ci-dessus montre la surveillance d'une installation typique d'air comprimé avec tous les paramètres importants affichés en ligne sur l'écran.

Applications

- Acquisition de données de site du monde entier.
- Réception des données via le réseau Internet.
- Accès aux données en ligne via smartphone ou tablettes.
- Logiciel "add-on" pour génération de rapport de consommation. (Optionnel)



Applications

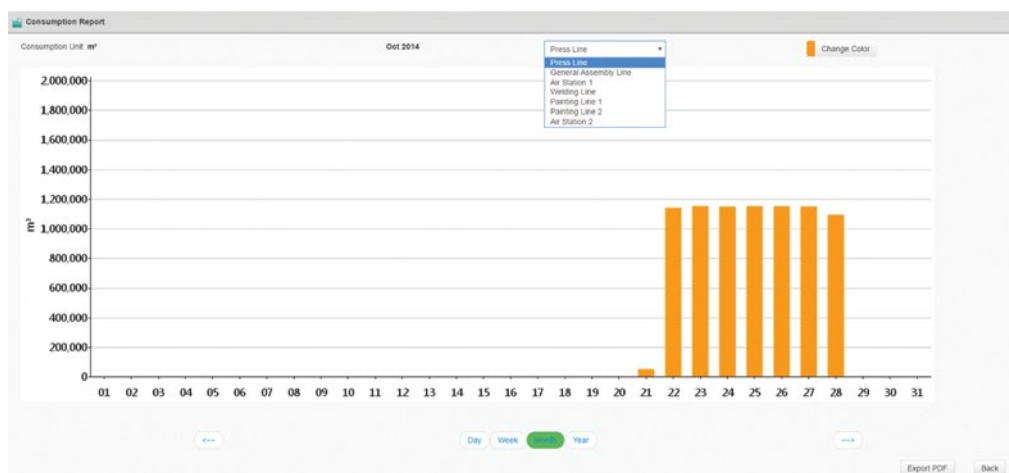
- Etablissement de rapports pour vos clients avec des données de première main depuis votre bureau.
- Procure des données en temps utile pour planifier les opérations d'entretien chez vos clients.
- CPE (Contrats de Performance Énergétique) Mise en place de plans d'économies d'énergie dans les systèmes pneumatiques.

Caractéristiques

- Logiciel additionnel pour le logiciel S4M
- Affichage du rapport sous forme d'histogramme ou de table
- Export des rapports au format Excel ou PDF
- Personnalisable (Nom de la société, logo, etc.)

Applications

- Permet de suivre la consommation énergétique (Electricité, air comprimé, eau, etc.) sur une période donnée (jour, semaine, mois, année)
- Répartition des coûts énergétiques par ligne de production
- Comparaison entre branche principale et branches secondaires



Jour	Groupe 2				Groupe 2				
	FLOMAT 600	FLOMAT 600	FLOMAT 600	FLOMAT 600	FLOMAT 600	FLOMAT 600 (Bi-directionnel)	FLOMAT 600	FLOMAT 600	FLOMAT 600
	Ligne peinture 2 (m³)	Ligne soudure (m³)	Sum (m³)	Station 1 (m³)	Ligne soudure (m³)	Ligne assemblage (m³)	Ligne peinture 1 (m³)	Sum (m³)	Station 2 (m³)
21	121232	57080	178312	577206	501298	108591	0	599890	54300
22	303344	146031	449375	1436517	337325	159157	684979	1181461	1142570
23	304530	143803	448333	1431611	330088	157807	114657	602552	1154418
24	302131	144269	446400	1440412	330554	159183	115741	605478	1151219
25	301715	143766	445481	1426649	331627	158929	115424	605980	1154402
26	300830	143647	444477	1439285	330999	158664	114828	604491	1153614
27	302993	144611	447604	1434288	329347	158664	115222	603233	1151612
28	287615	136049	423664	1360257	314425	149662	109963	574050	1096965
Max	304530	146031	449375	1440412	501298	159183	684979	1181461	1154418
Min	121232	57080	178312	577206	314425	108591	0	574050	54300
Total	2224390	1059256	3283646	10546225	2805663	1210657	1370814	5377135	8059100
Moyenne	278048	132407	410455	1318278	350707	151332	171351	672141	1007387
Coût (€)	44,487.8	21,185.12	65,672.92	210,924.5	56,113.26	24,213.14	27,416.28	107,542.7	161,182

TESTS ET ÉTALONNAGES

PARTENAIR propose un service de calibrage pour tous les capteurs y compris ceux de marques tierces.

Le calibrage du point de rosée sous pression et celui du débit sont réalisés dans les laboratoires de calibrage et de test PARTENAIR. Pour les autres unités physiques, nous avons des accords de partenariat commerciaux en France. Tous les tests sont effectués selon les standards nationaux avec traçabilité. Les équipements de contrôle sont recalibrés régulièrement.

Service de calibrage du point de rosée sous pression

- Précision : 0,1 °Ctd
- Plage de calibrage : -75 °C ... +15 °C
- Référence : Taux de point de rosée sous pression MBW 373



Certificat d'étalonnage		PARTENAIR				
Instrument:	8 828					
Serial number:	888888888					
Item number:	88888888					
Test conditions:						
Test medium:	Air	Ambient humidity:	33,00 % RH			
Volume flow:	2 ± 0,170 m³/h	Ambient pressure:	990,1853 kPa			
Ambient temperature:	18,24 °C	Testing method:	Calibration by comparison			
Reference used:						
Equipment:	Model	Uncertainty	S/N			
Down point sensor:	MBW 373A	± 0,1 °C	13 0110			
Pressure sensor:	R302	± 0,03 MPa	230508			
Temperature sensor:	R100	± 0,1 °C	2011050171			
Calibration test results:						
Description	Units	Normal value	Permissibility uncertainty	Actual value	Direction	Evaluation
Down point	°C	8888	± 1,0	8888	pass	passed
Down point	°C	8888	± 2,0	8888	pass	passed
Down point	°C	8888	± 2,0	8888	pass	passed
Temperature	°C	8888	± 0,3	8888	pass	passed
Pressure	bar	8888	± 0,03	8888	pass	passed
We hereby certify, that the above-mentioned measuring system was calibrated according to the following conditions and traceability chain. The measuring system used for calibration and reference is not used as intermediate and/or calibration standard. We recommend that this measuring instrument should be calibrated annually.						
Factory settings:						
Parameter	Setting	Parameter	Setting			
Pressure sensor	0,0 MPa	Temperature sensor	18,24 °C			
Flow meter	2,0 m³/h	Volume flow	2,0 m³/h			
Pressure	0,0 MPa	Pressure	0,0 MPa			
Temperature	18,24 °C	Temperature	18,24 °C			
Flow meter	2,0 m³/h	Flow meter	2,0 m³/h			
Pressure	0,0 MPa	Pressure	0,0 MPa			
Temperature	18,24 °C	Temperature	18,24 °C			
Flow meter	2,0 m³/h	Flow meter	2,0 m³/h			
Pressure	0,0 MPa	Pressure	0,0 MPa			
Temperature	18,24 °C	Temperature	18,24 °C			
Flow meter	2,0 m³/h	Flow meter	2,0 m³/h			
Pressure	0,0 MPa	Pressure	0,0 MPa			
Temperature	18,24 °C	Temperature	18,24 °C			
Flow meter	2,0 m³/h	Flow meter	2,0 m³/h			
Pressure	0,0 MPa	Pressure	0,0 MPa			
Temperature	18,24 °C	Temperature	18,24 °C			
Flow meter	2,0 m³/h	Flow meter	2,0 m³/h			
Pressure	0,0 MPa	Pressure	0,0 MPa			
Temperature	18,24 °C	Temperature	18,24 °C			
Flow meter	2,0 m³/h	Flow meter	2,0 m³/h			
Pressure	0,0 MPa	Pressure	0,0 MPa			
Temperature	18,24 °C	Temperature	18,24 °C			
Flow meter	2,0 m³/h	Flow meter	2,0 m³/h			
Pressure	0,0 MPa	Pressure	0,0 MPa			
Temperature	18,24 °C	Temperature	18,24 °C			
Flow meter	2,0 m³/h	Flow meter	2,0 m³/h			
Pressure	0,0 MPa	Pressure	0,0 MPa			
Temperature	18,24 °C	Temperature	18,24 °C			
Flow meter	2,0 m³/h	Flow meter	2,0 m³/h			
Pressure	0,0 MPa	Pressure	0,0 MPa			
Temperature	18,24 °C	Temperature	18,24 °C			
Flow meter	2,0 m³/h	Flow meter	2,0 m³/h			
Pressure	0,0 MPa	Pressure	0,0 MPa			
Temperature	18,24 °C	Temperature	18,24 °C			
Flow meter	2,0 m³/h	Flow meter	2,0 m³/h			
Pressure	0,0 MPa	Pressure	0,0 MPa			
Temperature	18,24 °C	Temperature	18,24 °C			
Flow meter	2,0 m³/h	Flow meter	2,0 m³/h			
Pressure	0,0 MPa	Pressure	0,0 MPa			
Temperature	18,24 °C	Temperature	18,24 °C			
Flow meter	2,0 m³/h	Flow meter	2,0 m³/h			
Pressure	0,0 MPa	Pressure	0,0 MPa			
Temperature	18,24 °C	Temperature	18,24 °C			
Flow meter	2,0 m³/h	Flow meter	2,0 m³/h			
Pressure	0,0 MPa	Pressure	0,0 MPa			
Temperature	18,24 °C	Temperature	18,24 °C			
Flow meter	2,0 m³/h	Flow meter	2,0 m³/h			
Pressure	0,0 MPa	Pressure	0,0 MPa			
Temperature	18,24 °C	Temperature	18,24 °C			
Flow meter	2,0 m³/h	Flow meter	2,0 m³/h			
Pressure	0,0 MPa	Pressure	0,0 MPa			
Temperature	18,24 °C	Temperature	18,24 °C			
Flow meter	2,0 m³/h	Flow meter	2,0 m³/h			
Pressure	0,0 MPa	Pressure	0,0 MPa			
Temperature	18,24 °C	Temperature	18,24 °C			
Flow meter	2,0 m³/h	Flow meter	2,0 m³/h			
Pressure	0,0 MPa	Pressure	0,0 MPa			
Temperature	18,24 °C	Temperature	18,24 °C			
Flow meter	2,0 m³/h	Flow meter	2,0 m³/h			
Pressure	0,0 MPa	Pressure	0,0 MPa			
Temperature	18,24 °C	Temperature	18,24 °C			
Flow meter	2,0 m³/h	Flow meter	2,0 m³/h			
Pressure	0,0 MPa	Pressure	0,0 MPa			
Temperature	18,24 °C	Temperature	18,24 °C			
Flow meter	2,0 m³/h	Flow meter	2,0 m³/h			
Pressure	0,0 MPa	Pressure	0,0 MPa			
Temperature	18,24 °C	Temperature	18,24 °C			
Flow meter	2,0 m³/h	Flow meter	2,0 m³/h			
Pressure	0,0 MPa	Pressure	0,0 MPa			
Temperature	18,24 °C	Temperature	18,24 °C			
Flow meter	2,0 m³/h	Flow meter	2,0 m³/h			
Pressure	0,0 MPa	Pressure	0,0 MPa			
Temperature	18,24 °C	Temperature	18,24 °C			
Flow meter	2,0 m³/h	Flow meter	2,0 m³/h			
Pressure	0,0 MPa	Pressure	0,0 MPa			
Temperature	18,24 °C	Temperature	18,24 °C			
Flow meter	2,0 m³/h	Flow meter	2,0 m³/h			
Pressure	0,0 MPa	Pressure	0,0 MPa			
Temperature	18,24 °C	Temperature	18,24 °C			
Flow meter	2,0 m³/h	Flow meter	2,0 m³/h			
Pressure	0,0 MPa	Pressure	0,0 MPa			
Temperature	18,24 °C	Temperature	18,24 °C			
Flow meter	2,0 m³/h	Flow meter	2,0 m³/h			
Pressure	0,0 MPa	Pressure	0,0 MPa			
Temperature	18,24 °C	Temperature	18,24 °C			
Flow meter	2,0 m³/h	Flow meter	2,0 m³/h			
Pressure	0,0 MPa	Pressure	0,0 MPa			
Temperature	18,24 °C	Temperature	18,24 °C			
Flow meter	2,0 m³/h	Flow meter	2,0 m³/h			
Pressure	0,0 MPa	Pressure	0,0 MPa			
Temperature	18,24 °C	Temperature	18,24 °C			
Flow meter	2,0 m³/h	Flow meter	2,0 m³/h			
Pressure	0,0 MPa	Pressure	0,0 MPa			
Temperature	18,24 °C	Temperature	18,24 °C			
Flow meter	2,0 m³/h	Flow meter	2,0 m³/h			
Pressure	0,0 MPa	Pressure	0,0 MPa			
Temperature	18,24 °C	Temperature	18,24 °C			
Flow meter	2,0 m³/h	Flow meter	2,0 m³/h			
Pressure	0,0 MPa	Pressure	0,0 MPa			
Temperature	18,24 °C	Temperature	18,24 °C			
Flow meter	2,0 m³/h	Flow meter	2,0 m³/h			
Pressure	0,0 MPa	Pressure	0,0 MPa			
Temperature	18,24 °C	Temperature	18,24 °C			
Flow meter	2,0 m³/h	Flow meter	2,0 m³/h			
Pressure	0,0 MPa	Pressure	0,0 MPa			
Temperature	18,24 °C	Temperature	18,24 °C			
Flow meter	2,0 m³/h	Flow meter	2,0 m³/h			
Pressure	0,0 MPa	Pressure	0,0 MPa			
Temperature	18,24 °C	Temperature	18,24 °C			
Flow meter	2,0 m³/h	Flow meter	2,0 m³/h			
Pressure	0,0 MPa	Pressure	0,0 MPa			
Temperature	18,24 °C	Temperature	18,24 °C			
Flow meter	2,0 m³/h	Flow meter	2,0 m³/h			
Pressure	0,0 MPa	Pressure	0,0 MPa			
Temperature	18,24 °C	Temperature	18,24 °C			
Flow meter	2,0 m³/h	Flow meter	2,0 m³/h			
Pressure	0,0 MPa	Pressure	0,0 MPa			
Temperature	18,24 °C	Temperature	18,24 °C			
Flow meter	2,0 m³/h	Flow meter	2,0 m³/h			
Pressure	0,0 MPa	Pressure	0,0 MPa			
Temperature	18,24 °C	Temperature	18,24 °C			
Flow meter	2,0 m³/h	Flow meter	2,0 m³/h			
Pressure	0,0 MPa	Pressure	0,0 MPa			
Temperature	18,24 °C	Temperature	18,24 °C			
Flow meter	2,0 m³/h	Flow meter	2,0 m³/h			
Pressure	0,0 MPa	Pressure	0,0 MPa			
Temperature	18,24 °C	Temperature	18,24 °C			
Flow meter	2,0 m³/h	Flow meter	2,0 m³/h			
Pressure	0,0 MPa	Pressure	0,0 MPa			
Temperature	18,24 °C	Temperature	18,24 °C			
Flow meter	2,0 m³/h	Flow meter	2,0 m³/h			
Pressure	0,0 MPa	Pressure	0,0 MPa			
Temperature	18,24 °C	Temperature	18,24 °C			
Flow meter	2,0 m³/h	Flow meter	2,0 m³/h			
Pressure	0,0 MPa	Pressure	0,0 MPa			
Temperature	18,24 °C	Temperature	18,24 °C			
Flow meter	2,0 m³/h	Flow meter	2,0 m³/h			
Pressure	0,0 MPa	Pressure	0,0 MPa			
Temperature	18,24 °C	Temperature	18,24 °C			
Flow meter	2,0 m³/h	Flow meter	2,0 m³/h			
Pressure	0,0 MPa	Pressure	0,0 MPa			
Temperature	18,24 °C	Temperature	18,24 °C			
Flow meter	2,0 m³/h	Flow meter	2,0 m³/h			
Pressure	0,0 MPa	Pressure	0,0 MPa			
Temperature	18,24 °C	Temperature	18,24 °C			
Flow meter	2,0 m³/h	Flow meter	2,0 m³/h			
Pressure	0,0 MPa	Pressure	0,0 MPa			
Temperature	18,24 °C	Temperature	18,24 °C			
Flow meter	2,0 m³/h	Flow meter	2,0 m³/h			
Pressure	0,0 MPa	Pressure	0,0 MPa			
Temperature	18,24 °C	Temperature	18,24 °C			
Flow meter	2,0 m³/h	Flow meter	2,0 m³/h			
Pressure	0,0 MPa	Pressure	0,0 MPa			
Temperature	18,24 °C	Temperature	18,24 °C			
Flow meter	2,0 m³/h	Flow meter	2,0 m³/h			
Pressure	0,0 MPa	Pressure	0,0 MPa			
Temperature	18,24 °C	Temperature	18,24 °C			
Flow meter	2,0 m³/h	Flow meter	2,0 m³/h			
Pressure	0,0 MPa	Pressure	0,0 MPa			
Temperature	18,24 °C	Temperature	18,24 °C			
Flow meter	2,0 m³/h	Flow meter	2,0 m³/h			
Pressure	0,0 MPa	Pressure	0,0 MPa			
Temperature	18,24 °C	Temperature	18,24 °C			
Flow meter	2,0 m³/h	Flow meter	2,0 m³/h			
Pressure	0,0 MPa	Pressure	0,0 MPa			
Temperature	18,24 °C	Temperature	18,24 °C			
Flow meter	2,0 m³/h	Flow meter	2,0 m³/h			
Pressure	0,0 MPa	Pressure	0,0 MPa			
Temperature	18,24 °C	Temperature	18,24 °C			
Flow meter	2,0 m³/h	Flow meter	2,0 m³/h			
Pressure	0,0 MPa	Pressure	0,0 MPa			
Temperature	18,24 °C	Temperature	18,24 °C			
Flow meter	2,0 m³/h	Flow meter	2,0 m³/h			
Pressure	0,0 MPa	Pressure	0,0 MPa			
Temperature	18,24 °C	Temperature	18,24 °C			
Flow meter	2,0 m³/h	Flow meter	2,0 m³/h			
Pressure	0,0 MPa	Pressure	0,0 MPa			
Temperature	18,24 °C	Temperature	18,24 °C			
Flow meter	2,0 m³/h	Flow meter	2,0 m³/h			
Pressure	0,0 MPa	Pressure	0,0 MPa			
Temperature	18,24 °C	Temperature	18,24 °C			
Flow meter	2,0 m³/h	Flow meter	2,0 m³/h			
Pressure	0,0 MPa	Pressure	0,0 MPa			
Temperature	18,24 °C	Temperature	18,24 °C			
Flow meter	2,0 m³/h	Flow meter	2,0 m³/h			
Pressure	0,0 MPa	Pressure	0,0 MPa			
Temperature	18,24 °C	Temperature	18,24 °C			
Flow meter	2,0 m³/h	Flow meter	2,0 m³/h			
Pressure	0,0 MPa	Pressure	0,0 MPa			
Temperature	18,24 °C	Temperature	18,24 °C			
Flow meter	2,0 m³/h	Flow meter	2,0 m³/h			
Pressure	0,0 MPa	Pressure	0,0 MPa			
Temperature	18,24 °C	Temperature	18,24 °C			
Flow meter	2,0 m³/h	Flow meter	2,0 m³/h			
Pressure	0,0 MPa	Pressure	0,0 MPa			
Temperature	18,24 °C	Temperature	18,24 °C			
Flow meter	2,0 m³/h	Flow meter	2,0 m³/h			
Pressure	0,0 MPa	Pressure	0,0 MPa			
Temperature	18,24 °C	Temperature	18,24 °C			
Flow meter	2,0 m³/h	Flow meter	2,0 m³/h			
Pressure	0,0 MPa	Pressure	0,0 MPa			



MAC0100

Description Bouchon obturateur - FLOMAT 580 / FLOPRO 550 - Inox 1.4404

Application Sert à fermer les tronçons de mesure quand l'unité de capteur doit être retirée.



MAC0110

Description Adaptateur G1/2" Taraude - PT 1/2" Fileté - SUS303

Application Sert à adapter les FLOMAT 600 / FLOPRO 550 à un robinet à boisseau sphérique avec filetage PT.



MAC0130

Description Adaptateur G1/2" Taraude - NPT 1/2" Fileté - SUS303

Application Sert à adapter les FLOMAT 600 / FLOPRO 550 à un robinet à boisseau sphérique avec filetage NPT.



MAC0280, MAC0290, MAC0310, MAC0320

Description Outil pour l'installation sous haute pression. À utiliser si la pression dépasse 1,5 MPa.

Application Pour des raisons de sécurité, nous recommandons un outil d'aide à l'installation si la pression de fonctionnement dépasse 1,5 MPa.

* MAC0280 - Protection pour FLOMAT 600.180

* MAC0290 - Protection pour FLOPRO 550.220

* MAC0310 - Protection pour FLOMAT 600.210

* MAC0320 - Protection pour FLOPRO 550.400



MAC0300

Description Outil de perçage tube sous pression

Application Ce dispositif est utilisé pour forer un alésage sous pression dans une conduite d'air comprimé à travers un robinet à boisseau sphérique ouvert. (Point de mesure)



MAC0420

Description Câble pour capteur, 6 pôles, AWG22, diamètre externe 7,5 mm, avec blindage, noir (au mètre)

Application Câble de capteur pour capteur FLOPRO 550, débitmètre à ultrasons et wattmètre.



MAC0430

Description Câble de capteur, 5 pôles, AWG24, PUR, diamètre externe 5,0 mm, noir, (au mètre)

Application Câble de capteur standard pour les capteurs de débit et de point de rosée.



MAC0440

Description Câble RS-485, 3 pôles avec blindage, AWG 24

Application Câble de raccordement RS-485.

ACCESSOIRES

**MAC0350**

Description Câble de capteur 5 m, avec connecteur M12, extrémités de fils ouvertes

Application Le câble peut être utilisé pour raccorder les capteurs PARTENAIR à un afficheur, une GTC ou à un bloc d'alimentation.

**MAC0360**

Description Câble de capteur 10 m, avec connecteur M12, extrémités de fils ouvertes

Application Le câble peut être utilisé pour raccorder les capteurs PARTENAIR à un afficheur, une GTC ou à un bloc d'alimentation.

**MAC0500**

Description Alimentation pour enclenchage rail DIN, entrée : 85 ... 264 V CA, sortie : 24 V CC, 60 W

Application Ce bloc d'alimentation peut être utilisé pour alimenter les capteurs 24 V CC/2.5 A. Il peut être monté sur un rail profilé DIN.

**MAC0510**

Description Alimentation pour montage mural, entrée : 85 ... 264 V CA, sortie : 24 V CC, 15 W, sans câble

Application Ce bloc d'alimentation est utilisé pour alimenter les capteurs PARTENAIR et d'autres appareils en 24 CC.

**MAC0250**

Description Vanne boisseau 1/2" type G

Application Ce robinet à boisseau sphérique est idéal pour l'installation de capteurs de débit FLOMAT 600 / FLOPRO 550.

**MAC0530**

Description Mesureur d'épaisseur de paroi par ultrasons.

Application L'appareil est utilisé pour mesurer l'épaisseur de la paroi de tubes. L'expérience montre à quel point le diamètre interne des tubes est rarement connu avec précision, alors qu'il est essentiel pour une mesure précise. Il est possible de calculer exactement le diamètre interne en mesurant l'épaisseur de la paroi et le diamètre externe du tube.

**MAC0930 / MAC 0931**

Description Alimentation 100-240 V CA/24 V CC, 0,5 A pour capteurs PARTENAIR, câble 2 m.
MAC0930 : avec connecteur M12
MAC0931 : avec connecteur M8 (Pour FLOTIP)

Application Alimentation électrique économique individuelle.

**MAC0980**

Description Kit de service pour configuration du capteur, avec logiciel

Application Ce kit de service peut être utilisé pour contrôler tous les capteurs PARTENAIR et modifier leurs paramètres.

Vous trouverez un aperçu de la consommation électrique des capteurs à la page 66


MAC1270

Description Chambre de mesure, 2 l/min à 0,8 MPa, raccord rapide, sans filtre, pression max. 1,5 MPa, appropriée pour tous les capteurs de point de rosée PARTENAIR.

Application Pour un raccordement facile aux installations pneumatiques via un raccord rapide NW 7.2.


MAC1290

Description Chambre de mesure avec by-pass, entrée et sortie via un connecteur rapide pour tuyau de 6 mm, jusqu'à 1,5 MPa

Application Cette chambre de mesure peut être utilisée pour les applications nécessitant un by-pass.


MAC1320

Description Chambre de mesure, 4 l/min à 0,8 MPa, connecteur rapide pour tuyau 6 mm, avec filtre, plage de pression 0,3 ... 1,5 MPa, mesure facile du point de rosée de gaz / d'air comprimé.

Application L'air comprimé est raccordé à la chambre de mesure via un tuyau en téflon de 6 mm (raccord rapide). La chambre de mesure est raccordée au capteur via un filetage 1/2" G. Les positions « Repos » et « Mesure » sont sélectionnées à l'aide d'un levier situé sur la chambre de mesure. Ceci permet le stockage de la sonde en zone sèche et d'obtenir rapidement des résultats de mesure.


MAC1315

Description Chambre de mesure à raccord rapide pour tuyau 6 mm et vanne d'arrêt 1/2 de tour. Équerre murale incluse pour fixation au mur ou tout autre support. Plage de pression jusqu'à 1,6 MPa

Application Cette chambre de mesure peut être utilisée dans des applications nécessitant de fixer la sonde hygrométrique sur un support (mural ou autre).


MAC1310

Description Chambre de mesure pour une installation directe sur un sécheur, 2 l/min à 0,8 MPa, raccord rapide pour tuyau 6 mm, sans filtre, pression max. 1,5 MPa

Application Le gaz est amené à la chambre de mesure par un tube de 6 mm. Au moyen d'un perçage adéquat. Elle peut être fixée sur le coffret de contrôle du sécheur ou sur la carrosserie.


MAC1350

Description Chambre hygrométrique pour mesure du point de rosée atmosphérique

Application Cette chambre de mesure peut être utilisée jusqu'à 1,0 MPa, mais les conditions de mesure doivent se faire sous une pression atmosphérique. Le résultat de mesure est un point de rosée à pression atmosphérique.


MAC1340

Description Chambre de mesure jusqu'à 35 MPa

Application Cette chambre de mesure peut être utilisée pour les applications dépassant une pression de 1,5 MPa. La vanne réglable permet de paramétrer un faible débit de fuite.

ACCESSOIRES

**MAC0970**

Description Raccord rapide DN 7,4 et R1/2"

Application À raccorder à une vanne à boisseau pour disposer d'un système de raccord rapide pour les prélèvements d'air.

**9MEAC000690**

Description Filtre coalesceur, avec raccord rapide pour tuyau de 6 mm ou raccord fileté

Application Empêche la pénétration d'eau et/ou d'huile dans la chambre de mesure et l'unité du capteur.

**Capuchons de protection pour capteur de point de rosée**

Description Les capuchons frittés sont utilisés pour protéger le capteur de point de rosée des coups ou de la poussière. Le bon choix de capuchon dépend de l'application. Veuillez contacter notre service client.

**MHG0100**

Description Boitier de contrôle d'hygrométrie 11,3 %

Application Outil utilisé pour contrôler des détecteurs de point de rosée. Le pot contient une humidité relative constante de 11,3 %. Le point de rosée pour une température ambiante de 25 °C est de -6,3 °C.

**MAC0260**

Description Panneau de mesure MAC 0260, avec entrée 4-20 mA et deux sorties d'alarme, alimentation 85 ... 240 V CA, plaque 96 x 48 mm

Application Installation dans un sécheur ou dans un appareil similaire pour afficher le point de rosée en provenance d'un capteur avec sortie 4...20 mA.

**MAC0760**

Description Adaptateur pour FLOMAT 600 / 580

Application Nécessaire pour raccorder un FLOMAT 600 / 580 à l'entrée analogique du DATAPORT 449 ou du DATAPORT 450.

**MAC0220**

Description Connecteur M12 avec résistance de fin de ligne RS 485

Application Résistance de fin de ligne pour le réseau RS 485. À raccorder au dernier appareil.

**MAC0990**

Description Connecteur M12 "splitter" RS485

Application Splitter MODBUS pour faciliter le câblage de bus pour tous capteurs munis d'une prise M12 male.

Vous trouverez un aperçu de la consommation électrique des capteurs à la page 66


MAC0560

Description Passerelle RS-485/Profibus RS-485
 Protocoles : - Bus PARTENAIR
 - Profibus

Application Pour raccorder un BIMON 670 / DATAMON 669 à un maître Profibus, nous vous proposons une passerelle bus PARTENAIR / Profibus. En fonction du nombre de capteurs raccordés au BIMON 670 / DATAMON 669, entre 4 et 10 unités de BIMON 670 / DATAMON 669 peuvent avoir accès au Profibus. Le Profibus offre une fonctionnalité de consultation des valeurs mesurées.


MAC0550

Description Répéteur RS-485

Application Un amplificateur est utilisé lorsque la longueur du bus RS-485 dépasse les 500 m. Il est recommandé d'utiliser un amplificateur tous les 500 m de longueur de câble.


MAC0730

Description Mesureur de courants 0-20 mA, 8 canaux, Modbus/RTU

Application Mesureur de courants de signaux, 0-20 mA, permet de raccorder jusqu'à 8 canaux, sortie Modbus/RTU/RS-485 pour un raccordement au BIMON 670 ou au DATAMON 669


MAC0740

Description Compteur d'impulsions, 7 canaux, Modbus/RTU

Application Mesureur d'impulsions, permet de raccorder jusqu'à 7 capteurs avec sortie d'impulsions, sortie Modbus/RTU/RS-485 pour un raccordement au BIMON 670 / DATAMON 669

CONSOMMATION ÉLECTRIQUE DES CAPTEURS

Pour paramétrer un système dans lequel le capteur et les modules doivent être alimentés par un bloc externe, veuillez prendre en compte les puissances absorbées ci-dessous.

Capteur / appareil	Puissance [W]
FLOTIP 500 / 800 / 810	3.0
FLOPRO 550 / 548	5.0
FLOMAT 600 / 580	5.0
DEWMAT RF785 - AD 789 - HT780 (sans afficheur)	1.0
DEWMAT RF785 - AD 789 - HT780 (avec afficheur)	1.2
DEWMAT 780.7XX	1.0
Capteur de pression	0.5
Modules d'entrée analogiques (8 canaux)	1.3
KONSO 890	0.5
Module d'entrée d'impulsions (7 canaux)	0.7
FLOQUID 540	1.5
COVAMAT 880	10.0
PARCOUNT 868 / 870 - AVEC AFFICHEUR	15.0 / 23.0
PITO 570	3.0
CAPTEURS DE TEMPÉRATURE	0.5

LONGUEURS DE CÂBLES MAXI. RECOMMANDÉES

Type de communication	Câble	Longueur max.
4...20 mA	2 ou 3 conducteurs	400 m
S.D.I. (Interface digitale propriétaire)	3 conducteurs	50 m
Modbus RTU - RS 485	2 conducteur + blindage	1200 m
Ethernet via prise RJ 45	R.J. 45	100 m
U.S.B.	U.S.B.	2 m

TUBES ACIER - DIMENSIONS ET SECTIONS DE PASSAGE

En pouces	DN	En mm	Diamètre extérieur (mm)	Diamètre intérieur (mm)	Section de passage (m ²)
1/8 "	DN 6	5/10	10,20	6,20	0,00003
1/4 "	DN 8	8/13	13,50	8,90	0,00006
3/8 "	DN 10	12/17	17,20	12,60	0,00012
1/2 "	DN 15	15/21	21,30	16,10	0,00020
3/4 "	DN 20	20/27	26,90	21,70	0,00037
1 "	DN 25	26/34	33,70	27,30	0,00059
1 1/4 "	DN 32	33/42	42,40	36,00	0,00102
1 1/2 "	DN 40	40/49	48,30	41,90	0,00138
2 "	DN 50	50/60	60,30	53,10	0,00221
2 1/4 "	DN 60	60/70	70,00	62,80	0,00310
2 1/2 "	DN 65	66/76	76,10	68,90	0,00373
3 "	DN 80	80/90	88,90	80,90	0,00514
3 1/2 "	DN 90	92/102	101,60	93,60	0,00688
4 "	DN 100	102/114	114,30	105,30	0,00871
5 "	DN 125	127/140	139,70	130,70	0,01342

CALCUL SIMPLIFIÉ DE LA VITESSE DE PASSAGE DANS UNE CANALISATION

- Déterminer la section de passage interne du tube en m²
Exemple :
Un tube en DN 80, possède un diamètre interne de 80,90 mm (voir table ci-dessus)
Son rayon interne est donc de 40,45 mm soit 0,04045 m
La section est égale à $\pi \times r^2$, soit : $3,14159 \times 0,04045^2 = 0,005140 \text{ m}^2$
- Déterminer le débit réel en m³ par seconde
Exemple :
Le débit client est de 1350 m³/h selon ISO 1217 (20°C - 1 bar absolu)
La pression réseau est de 7 bars relatifs (soit 8 bars absolus)
Le volume réel est de $1350 / 8 = 168,75 \text{ m}^3/\text{h}$
Soit : $168,75 / 3600 = 0,046875 \text{ m}^3/\text{sec}$.
- La vitesse est obtenue en divisant le débit par la section

$$V = \frac{0,046875 \text{ m}^3/\text{sec}}{0,005140 \text{ m}^2} = \boxed{9,12 \text{ m / seconde}}$$

MASSE DE VAPEUR D'EAU DANS L'AIR SELON SA TEMPÉRATURE

Teneurs en vapeur saturante (point de rosée) indépendantes de la pression

Temp. °C	Teneur g/m ³	Temp. °C	Teneur g/m ³	Temp. °C	Teneur g/m ³	Temp. °C	Teneur g/m ³
100	588,21	50	82,26	0	4,868	-50	0,039000
99	569,07	49	78,49	-1	4,487	-51	0,034100
98	550,38	48	74,87	-2	4,135	-52	0,030400
97	532,13	47	71,40	-3	3,889	-53	0,027300
96	514,40	46	68,06	-4	3,513	-54	0,024200
95	497,21	45	64,85	-5	3,238	-55	0,021400
94	480,39	44	61,77	-6	2,984	-56	0,019500
93	464,12	43	58,82	-7	2,751	-57	0,017100
92	448,31	42	55,99	-8	2,537	-58	0,015600
91	432,89	41	53,27	-9	2,339	-59	0,013300
90	417,94	40	50,67	-10	2,156	-60	0,011900
89	403,36	39	48,18	-11	1,960	-61	0,008970
88	389,22	38	45,59	-12	1,803	-62	0,007940
87	375,47	37	43,51	-13	1,654	-63	0,006930
86	362,12	36	41,32	-14	1,515	-64	0,005920
85	346,19	35	39,29	-15	1,382	-65	0,005230
84	336,66	34	37,23	-16	1,271	-66	0,004550
83	324,47	33	35,32	-17	1,156	-67	0,003990
82	311,62	32	33,49	-18	1,051	-68	0,003440
81	301,19	31	31,74	-19	0,963	-69	0,003050
80	290,02	30	30,08	-20	0,885	-70	0,002660
79	279,28	29	28,49	-21	0,804	-71	0,002280
78	268,81	28	26,97	-22	0,732	-72	0,001910
77	258,83	27	25,52	-23	0,665	-73	0,001620
76	248,84	26	24,14	-24	0,601	-74	0,001340
75	239,35	25	22,83	-25	0,552	-75	0,001190
74	230,14	24	21,58	-26	0,514	-76	0,001040
73	221,21	23	20,39	-27	0,463	-77	0,000900
72	212,65	22	19,25	-28	0,415	-78	0,000760
71	204,29	21	18,19	-29	0,374	-79	0,000650
70	196,21	20	17,15	-30	0,336	-80	0,000550
69	188,43	19	16,17	-31	0,301	-81	0,000470
68	180,86	18	15,25	-32	0,271	-82	0,000400
67	172,58	17	14,37	-33	0,244	-83	0,000330
66	166,51	16	13,53	-34	0,220	-84	0,000270
65	159,65	15	12,74	-35	0,198	-85	0,000220
64	153,10	14	11,99	-36	0,178	-86	0,000180
63	146,77	13	11,28	-37	0,160	-87	0,000160
62	140,66	12	10,60	-38	0,144	-88	0,000140
61	134,68	11	9,96	-39	0,130	-89	0,000110
60	129,02	10	9,36	-40	0,117	-90	0,000090
59	123,50	9	8,78	-41	0,104	-91	0,000070
58	119,20	8	8,24	-42	0,093	-92	0,000060
57	113,13	7	7,73	-43	0,083	-93	0,000050
56	108,20	6	7,25	-44	0,075	-94	0,000040
55	103,45	5	6,79	-45	0,067	-95	0,000035
54	98,86	4	6,36	-46	0,060	-96	0,000030
53	94,48	3	5,95	-47	0,054	-97	0,000025
52	90,25	2	5,57	-48	0,048	-98	0,000020
51	86,17	1	5,21	-49	0,043	-99	0,000015

Aide mémoire pour la sélection d'un débitmètre

Conditions du site

Point d'installation

- Déterminer le diamètre intérieur de la canalisation où sera installé le débitmètre.
- Contrôler que la pression maximum du réseau ne dépasse pas la P.Max de service du débitmètre.

Plage de débit

- Déterminer la plage de débit à mesurer.
- S'assurer de la capacité de mesure du débitmètre sur le couple débit/diamètre.
- Sélectionner éventuellement une plage de mesure optionnelle adaptée (Flomat).

Type de montage

- En ligne FLOTIP - Page 9.
- Sur section de mesure FLK Page 13.
- A insertion FLOMAT / FLOPRO / PITO - Page 11, 16, 17.

Emplacement

- Sortie compresseur (Air brut) Débitmètre PITO impératif - Page 17.
- Air sec / filtré Tous débitmètres.

Longueur de tube amont / aval nécessaire

- Si aucune obstruction / coude / vanne 15 x Ø amont / 5 x Ø aval (Sauf FLOTIP).
- Autre : nous consulter ou voir manuel d'instruction

Exploitation des données

Affichage des valeurs

- Sur le débitmètre Afficheur optionnel (sauf FLOTIP).
- Sur afficheur simple mural VISU - Page 49.
- Sur afficheur graphique couleur mural BIMON/DATAMON - Page 45.
- Sur G.T.C. client Vérifier protocole de communication.

Enregistrement des données

- Sur enregistreur local DATAMON - Page 45.
- Sur G.T.C. client Vérifier protocole de communication.

Protocoles de communication (à préciser à la commande)

- Analogique (Débit + consommation).
- Digital (modbus) ou SDI Tous paramètres disponibles.

Alimentation électrique

- Alimentation individuelle MAC0930 / MAC0931 - Page 62.
- Alimentation commune MAC0500 / 0510 - Page 62.
- Alimentation fournie par le client Vérifier VCC + Amps.
- Alimentation via DATAMON/BIMON/VISU Max 10 W disponibles.

Aide mémoire pour la sélection d'une sonde hygrométrique / hygromètre

Conditions du site

Type de mesure

- Sonde hygrométrique seule DEWMAT - pages 20 à 22.
- Hygromètre mural complet DEWMON - Page 24.
- Hygromètre portable DEWPORT 480 - Page 26.

Point de prélèvement

- Pression maxi du réseau \leq à P. Max de la sonde / de l'hygromètre.
- Chambre de mesure calibrée Voir différents choix page 62.
- Insertion sonde dans la canalisation Voir manuel d'installation
- Par tube Téflon sur raccord rapide DEWMON ou support de sonde adapté.

Plage de point de rosée

- Plage de mesure souhaitée Déterminer l'étendue de la mesure.
- Plage de mesure de la sonde En adéquation avec la plage à mesurer.

Exploitation des données

Affichage du point de rosée

- Sur l'hygromètre DEWMAT / DEWMON.
- Sur afficheur simple mural VISU - Page 49.
- Sur afficheur graphique couleur mural BIMON/DATAMON - Page 45.
- Sur G.T.C. client Vérifier protocole de communication compatible.

Enregistrement du point de rosée

- Sur enregistreur local DATAMON - Page 45.
- Sur G.T.C. client Vérifier protocole de communication compatible.

Protocoles de communication

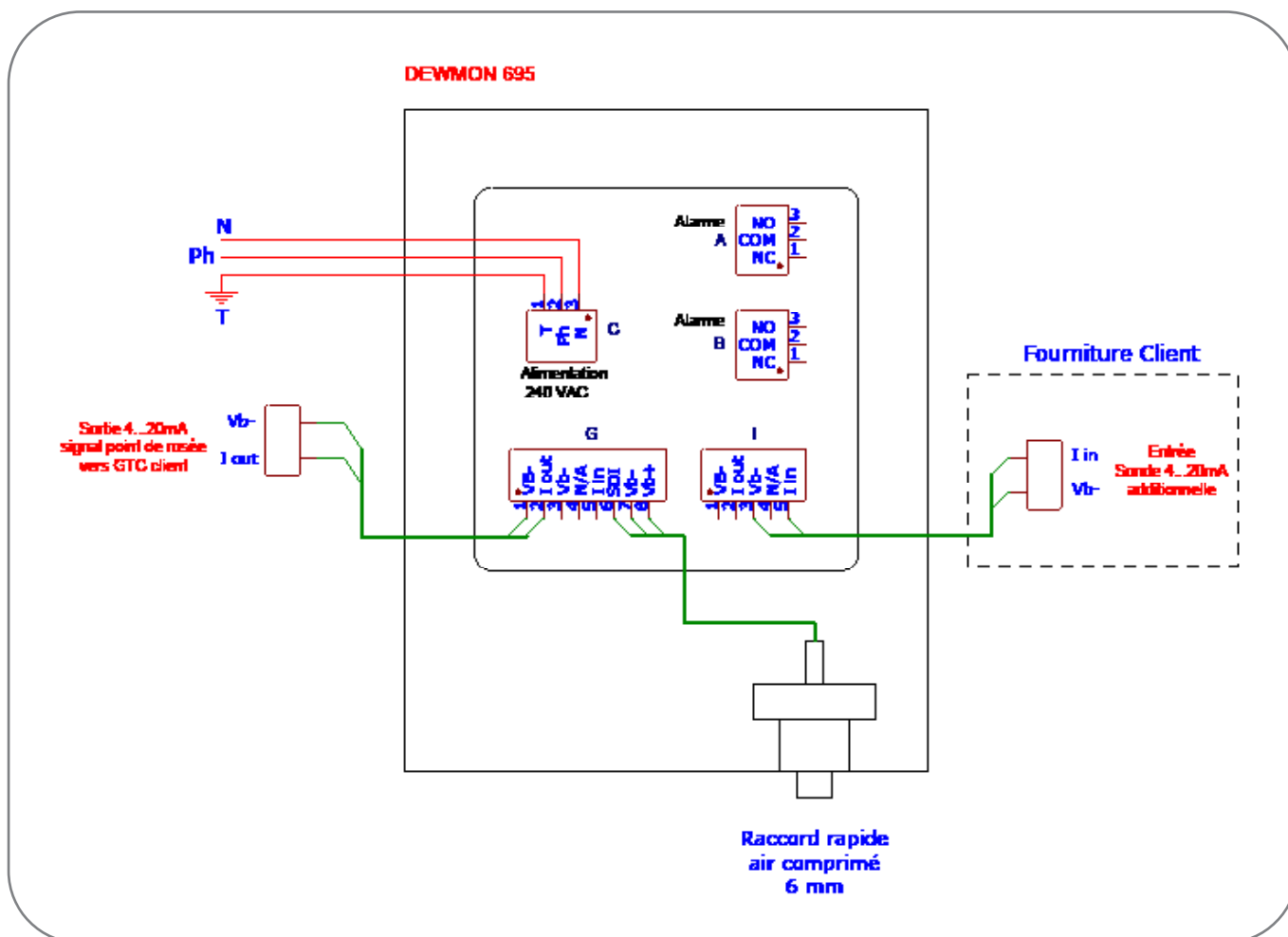
- Vérifier le / les protocoles disponible(s) selon la sonde / l'hygromètre sélectionné.(Analogique ou ModBus)
- Si sortie analogique Vérifier quels paramètres sont transmis
 - Si sortie digitale (modbus) Tous les paramètres sont disponibles.

Alimentation électrique

- Alimentation Secteur 220/1/50 disponible sur DEWMON / VISU / DATAMON.
- Alimentation basse tension commune MAC0500 / 0510 - Page 62.
- Alimentation fournie par le client Vérifier VCC + Amps.
- Alimentation via DATAMON/BIMON/VISU Max 10 W disponibles.

Exemple d'installation :

Hygromètre mural DEWMON 695



DEWMON 695 est un hygromètre mural plug-and-play.

Son fonctionnement ne nécessite qu'une alimentation électrique 240v (ou 24 volts continus selon l'option choisie) et le raccordement à l'air comprimé via un tube rilsan ou PTFE de 6 mm.

Report du signal de point de rosée.

La valeur du point de rosée peut être transmise par un signal analogique 4...20mA vers une salle de contrôle (GTC client)

Sonde analogique complémentaire

Le DEWMON 695 accepte une sonde analogique additionnelle (Débit, pression,...)

La valeur transmise par cette sonde sera affichée sur l'écran du DEWMON, sur la page principale ou sur une page secondaire.

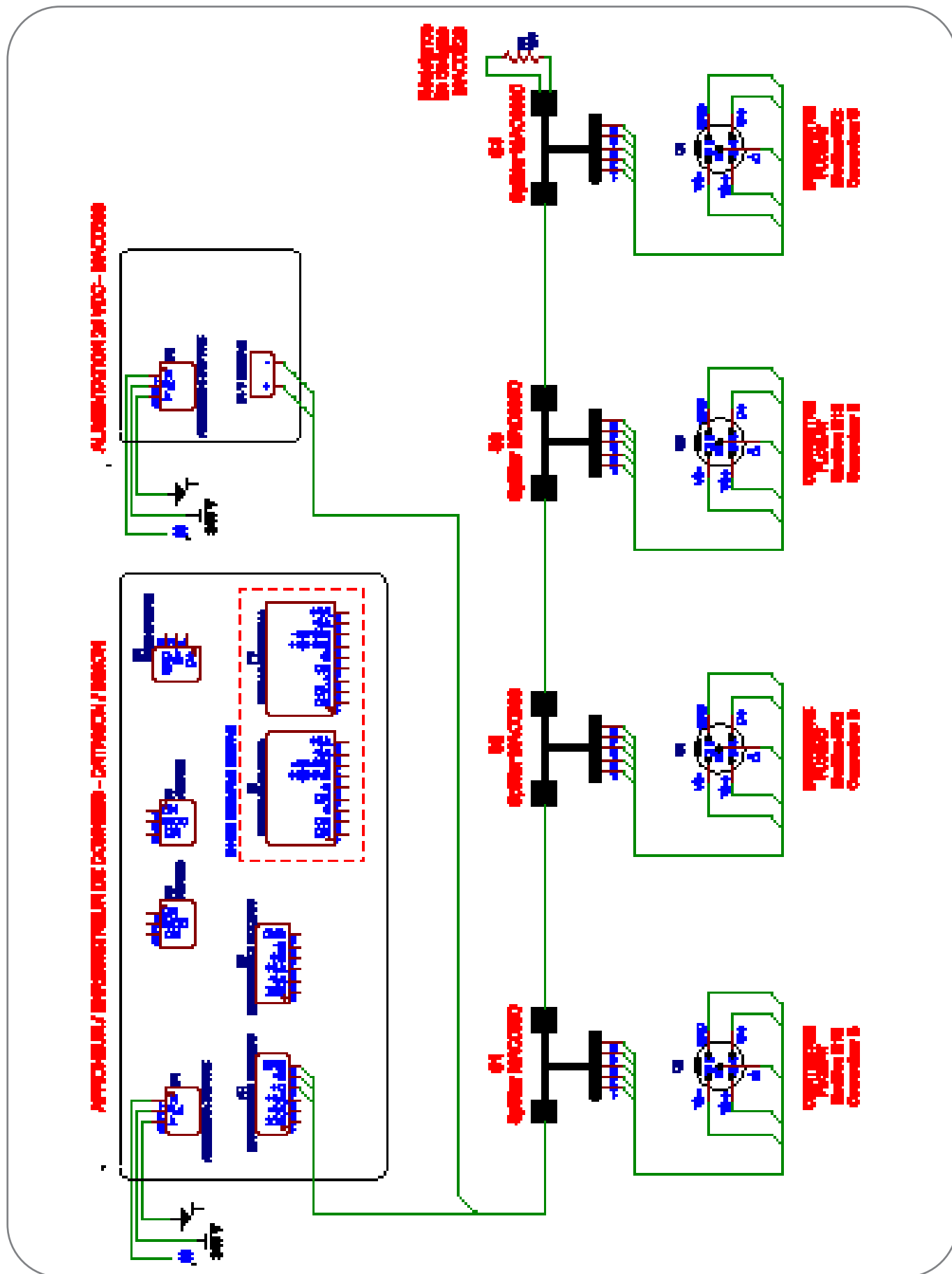
Reports d'alarme

2 relais d'alarme sont disponibles (chacun avec une sortie NO & NC)

Chaque signal est programmable en direction (valeur ascendante ou descendante) avec un hystérésis individuel.

L'alarme peut être signalée visuellement par un clignotement rouge de l'afficheur graphique.



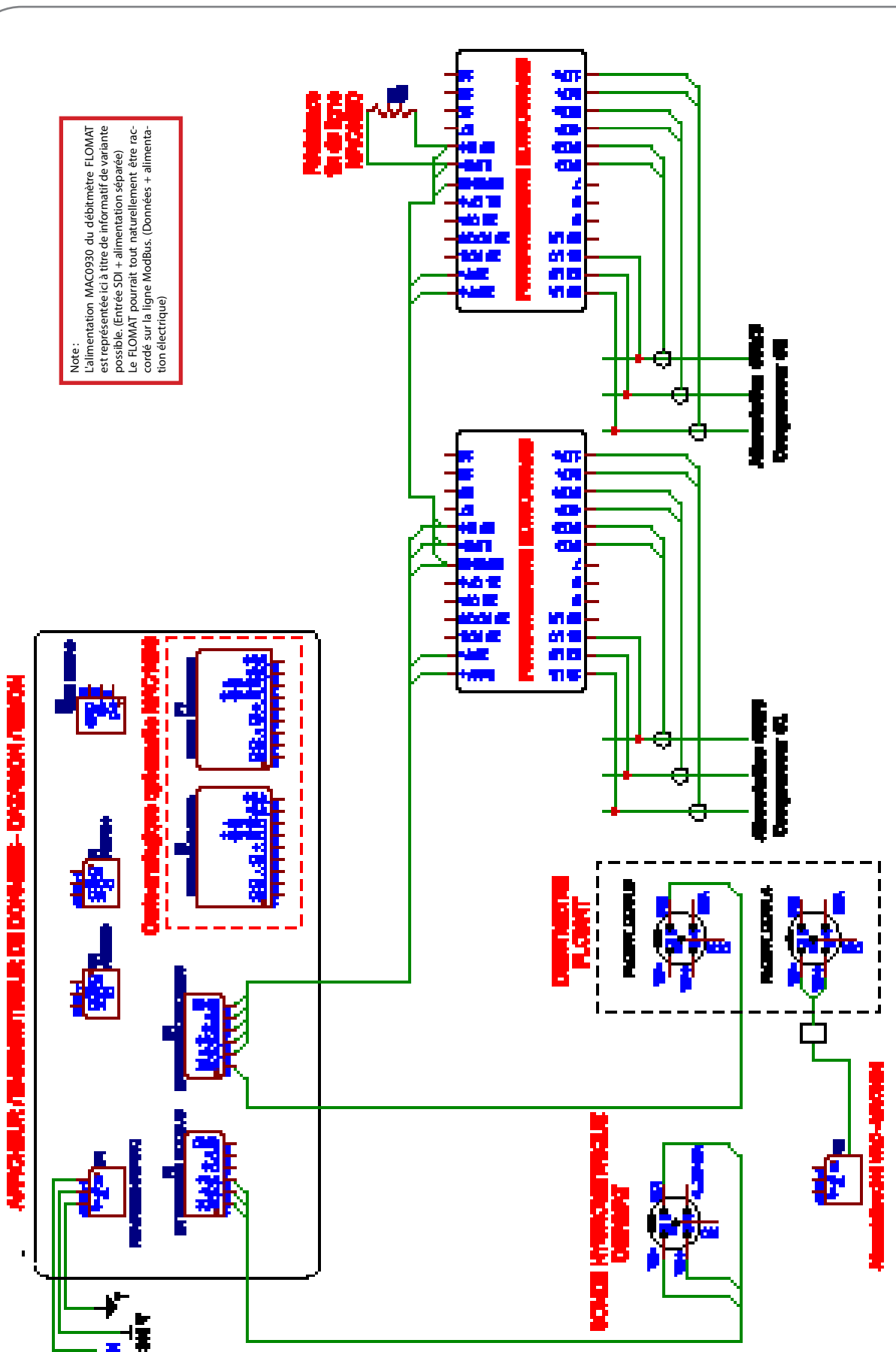


Les plans de câblage ci-dessus sont représentés à titre indicatif. Veuillez vous reporter au manuel fourni avec chaque appareil avant d'effectuer tout câblage d'installation.

Exemple d'installation :

Hygromètre, débitmètre et 2 puissancemètres en ModBus sur afficheur/enregistreur de données

Note :
 La alimentation MAC0930 du débitmètre FLOMAT est représentée ici à titre de informatif de variante possible. (Entrée SDI + alimentation séparée)
 Le FLOMAT pourrait tout naturellement être raccordé sur la ligne ModBus. (Données + alimentation électrique)



CONTACTEZ-NOUS



 **PARTENAIR**
AIR COMPRIME - AZOTE - EAU GLACEE - MESURE

www.partenair.fr
info@partenair.fr

Z.A. Charles RENARD, 12 Bd Georges Marie GUYNEMER, F-78210 SAINT-CYR-L'ÉCOLE
Tel : +33 (0)1 34 60 00 00 - Email : info@partenair.fr

Photos non contractuelles. Sous réserve de modifications. Les caractéristiques produits ne sont données qu'à titre indicatif.