

Séparateurs centrifuges

série PHÉNIX - Grade WS



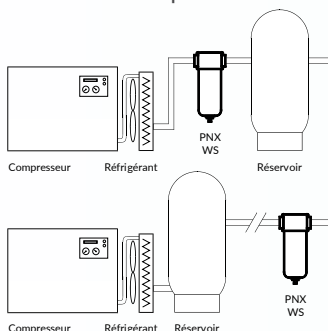
PHÉNIX-WS

Élimination des phases liquides en début de traitement d'air

WS - Water Separator Séparateur d'eau centrifuge

Lorsque l'air est comprimé, l'élévation de sa température augmente sa capacité à transporter de l'eau sous forme de vapeur. Il est alors saturé en vapeur d'eau. En se refroidissant, il perd cette capacité de rétention et l'eau se condense. Il est primordial d'éliminer les phases liquides de l'air avant les autres étapes de son traitement : les sècheurs ne sont pas conçus pour traiter l'eau liquide et les médias filtrants peuvent être détériorés par cette dernière.

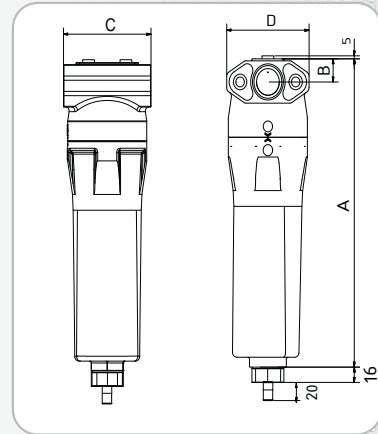
Le séparateur WS est indispensable à toutes les installations d'air comprimé ! A installer en début de réseau, avant le réservoir, ou après s'il y a une longueur de canalisation importante avant les autres étapes de traitement.



- ✓ Élimine **100%** des liquides présents dans l'air comprimé (Classe ISO 8573 = 7)
- ✓ **Bol de filtre avec butée de vissage. Évite tout serrage excessif, pose et dépose sans outil.**
- ✓ **Nouveau :** Grâce au QR Code présent sur le filtre, retrouvez facilement le manuel et les certificats de votre filtre PHÉNIX !
- ✓ Purgeur démontable depuis l'extérieur ! Dépose et maintenance facilitées. (A partir du PNX 120).
- ✓ Déflecteur cyclonique haute efficacité. Conception empêchant le retour d'eau dans le réseau.
- ✓ Possibilité d'adapter des purgeurs temporisés et capacitifs directement sur le passe-cloison.
- ✓ **Protection anti-corrosion totale interne et externe par cataphorèse KTL Dip-Coating.**
- ✓ **Filtres conformes à la Directive 14/68** pour les équipements sous pression pour les gaz du groupe 2.
- ✓ Conception en conformité avec ISO 12500.
- ✓ Fabrication certifiée ISO 9001.
- ✓ Matériaux exempts de silicone.

Caractéristiques techniques

Filtre modèle	Racc ^t Entrée	Débit* m ³ /h	Dimensions (mm)				Pmax bars	Masse kgs
			A	B	C	D		
PNX 50 WS	3/8"	50	234	18	80	75	16	1.1
PNX 90 WS	1/2"	90	234	18	80	75	16	1.1
PNX 120 WS	3/4"	120	328	23	104	98	16	1.9
PNX 220 WS	1"	220	328	23	104	98	16	1.9
PNX 370 WS	1"	370	612	34	154	150	16	6.3
PNX 540 WS	1 1/4"	540	612	34	154	150	16	6.4
PNX 700 WS	1 1/2"	700	612	34	154	150	16	6.4
PNX 1320 WS	2"	1 320	744	45	196	195	16	12.7
PNX 1500 WS	2 1/2"	1 500	732	56	215	210	13,5	18.9
PNX 2200 WS	3"	2 200	899	56	215	210	10,5	21.4



Dimensions

(*) Débits indiqués selon ISO 7183 (20°C et 1 bar absolu) sous 7 bars relatifs

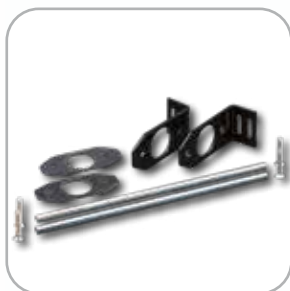
Caractéristiques détaillées	PNX-WS
Part des phases liquides éliminées	100%
Périodicité de remplacement	Aucune
Température d'air comprimé maximum	120°C
Température d'air comprimé minimum	1°C
Pression de service maximum	Selon modèle
Perte de charge	<45 mbars
Purgeur standard	Automatique - flotteur



Le design du déflecteur et de la colletette du PNX-WS couplé à un purgeur efficace, garantissent une élimination complète des liquides



Possibilité d'adapter un large choix de purgeurs automatiques et temporisés



Kits d'assemblage et de montage mural



Les indicateurs de butée de serrage vous indiquent lorsque votre bol est en place



Purgeur automatique et passe-cloison aluminium. Dépose par l'extérieur du filtre (PNX 120 et sup.). Racc. taraudé pour purgeur.: 1/2" pour PNX 50 et 90 1/2" (ou 1" si dépose adaptateur) PNX 120 et sup.

Facteur de correction selon la pression de service :

Pression	Bars	4	5	6	7	8	9	10	11	12	13	14	15	16
Facteur	x	0.63	0.75	0.88	1	1.12	1.25	1.37	1.49	1.62	1.74	1.86	1.98	2.10

Votre distributeur

PARTENAIR

Z.A. Charles RENARD, 12Bd Georges Marie GUYNEMER,
F-78210 SAINT-CYR-L'ÉCOLE
Tél. : +33 (0)1 34 00 00 00
E-Mail : info@partenair.fr - Web : www.partenair.fr