



Factres déshuileurs pour air comprimé série PHÉNIX - Grade S (0,01µm)



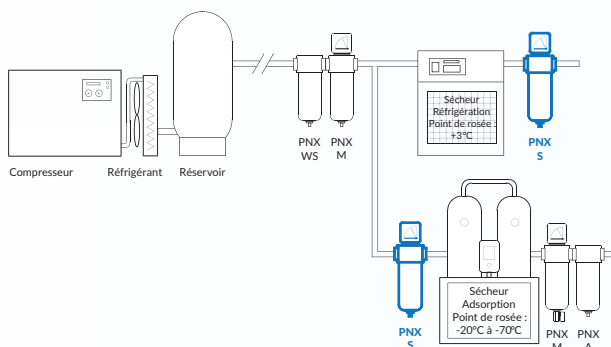
Particules : > 99.99% à 0,01µ
Huile : 0,01 mg/m³ à 20°C

Déshuilage submicronique

Les filtres submicroniques série PNX-S sont conçus pour une filtration optimale de l'huile et des particules. Ils doivent être installés en aval d'un préfiltre PNX-M.

Les éléments filtrants, à fort pouvoir coalescent, possèdent une couche externe drainante en fibres de polyester. Cette dernière, soudée par ultrasons, offre une résistance très supérieure aux couches traditionnelles en mousse réticulée.

Indispensable à la plupart des installations de production d'air comprimé ! A installer après le sécheur en cas de séchage par réfrigération et après le préfiltre PNX-M dans tous les autres cas.

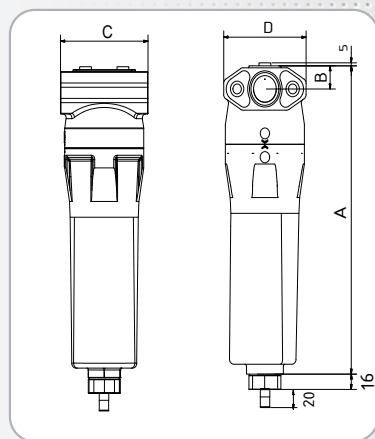


- ✔ Filtration des **particules jusqu'à 0,01µ** et de l'**huile résiduelle 0,01 mg/m³ à 20°C** (Classe ISO 8573 = 1 pour l'huile et les particules)
- ✔ **Bol de filtre avec butée de vissage. Evite tout serrage excessif, pose et dépose sans outil.**
- ✔ **Nouveau :** Grâce au QR Code présent sur le filtre, retrouvez facilement le manuel et les certificats de votre filtre PHÉNIX !
- ✔ Purgeur démontable depuis l'extérieur ! Dépose et maintenance facilitées. (A partir du PNX 120).
- ✔ Efficacité maximale, pertes de charge minimales : jusqu'à **55% de pertes de charge en moins !**
- ✔ Durée de vie accrue grâce à un **plissage spécifique augmentant la surface de filtration de 250%** par rapport à un élément conventionnel !
- ✔ **Code couleur des éléments filtrants : bleu.**
- ✔ **Protection anti-corrosion totale interne et externe par cataphorèse KTL Dip-Coating.**
- ✔ **Filtres conformes à la Directive 14/68** pour les équipements sous pression pour les gaz du groupe 2.
- ✔ Conception en conformité avec ISO 12500.
- ✔ Fabrication certifiée ISO 9001.
- ✔ Matériaux exempts de silicone.



Caractéristiques techniques

Filtre modèle	Racc ^t Entrée	Débit* m ³ /h	Dimensions (mm)				Pmax bars	Masse kgs
			A	B	C	D		
PNX 50 S	3/8"	50	234	18	80	75	16	1.1
PNX 60 S	1/2"	60	234	18	80	75	16	1.1
PNX 90 S	1/2"	90	234	18	80	75	16	1.1
PNX 120 S	3/4"	120	328	23	104	98	16	1.9
PNX 220 S	1 "	220	328	23	104	98	16	1.9
PNX 370 S	1 "	360	612	34	154	150	16	6.3
PNX 540 S	1 1/4"	540	612	34	154	150	16	6.4
PNX 700 S	1 1/2"	700	612	34	154	150	16	6.4
PNX 820 S	2"	800	744	45	196	195	16	12.5
PNX 1320 S	2"	1 300	744	45	196	195	16	12.7
PNX 1500 S	2 1/2"	1 500	732	56	215	210	13,5	18.9
PNX 2200 S	3"	2 200	899	56	215	210	10,5	21.4



Dimensions



Le nouveau plissage du média filtrant procure une durée de vie accrue et une réduction importante de la perte de charge !

(*) Débits indiqués selon ISO 7183 (20°C et 1 bar absolu) sous 7 bars relatifs

Caractéristiques détaillées	PNX-S
Classe de qualité selon ISO 8573-1:2001	Particules : 1
Filtration des particules	Huile résiduelle : 1
Teneur résiduelle en huile à 20°C	0,01 µ
Température d'air comprimé mini /maxi.	0,01 mg/m ³
Pression de service maximum	1°C / 120°C
Perte de charge (initiale)	Selon modèle
Perte de charge bande humide	75 mbars
Perte de charge maximale recommandée	110 mbars
Périodicité de remplacement de l'élément*	400 mbars
	8 760 h / 12 mois

(*) Pour un empoussièrment normal et une qualité d'air correcte.



Indicateurs de perte de charge :
Manomètre différentiel et pop-up
disponibles en option



Kits d'assemblage et de
montage mural disponibles en option



Les indicateurs de butée de serrage
vous indiquent lorsque votre bol est
en place



Purgeur automatique et passe-cloison aluminium.
Dépose par l'extérieur du filtre (PNX 120 et sup.).
Racc. taraudé pour purgeur :
1/2" pour PNX 50 et 90
1/2" (ou 1" si dépose adaptateur) PNX 120 et sup.

Facteur de correction selon la pression de service :

Pression	Bars	4	5	6	7	8	9	10	11	12	13	14	15	16
Facteur	x	0.63	0.75	0.88	1	1.12	1.25	1.37	1.49	1.62	1.74	1.86	1.98	2.10

Votre distributeur

PARTENAIR

Z.A. Charles RENARD, 12Bd Georges Marie GUYNEMER,
F-78210 SAINT-CYR-L'ÉCOLE
Tél. : +33 (0)1 60 13 04 18
E-Mail : info@partenair.fr - Web : www.partenair.fr

PNX-S

Fiche technique : PNX-S_1020