

# KONSO 890 PUISSANCEMÈTRES



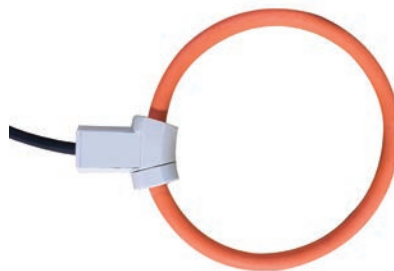
**KONSO 890.030**  
Fixation sur rail DIN



**KONSO 890.110**, pour raccordement au Dataport 449



**BIMON 670 / DATAMON 669**  
peuvent être utilisés comme afficheurs stationnaires avec un maximum de 16 entrées Modbus. (Page 41)



**Boucle de Rogowski**  
Larges plages de mesures d'intensité.  
Haute précision  
Mise en place facile.



**Pince crocodile de tension**  
électrique à connecter sur chaque phase pour installation mobile

Le puissance-mètre KONSO s'installe aisément et offre une grande précision de mesure.

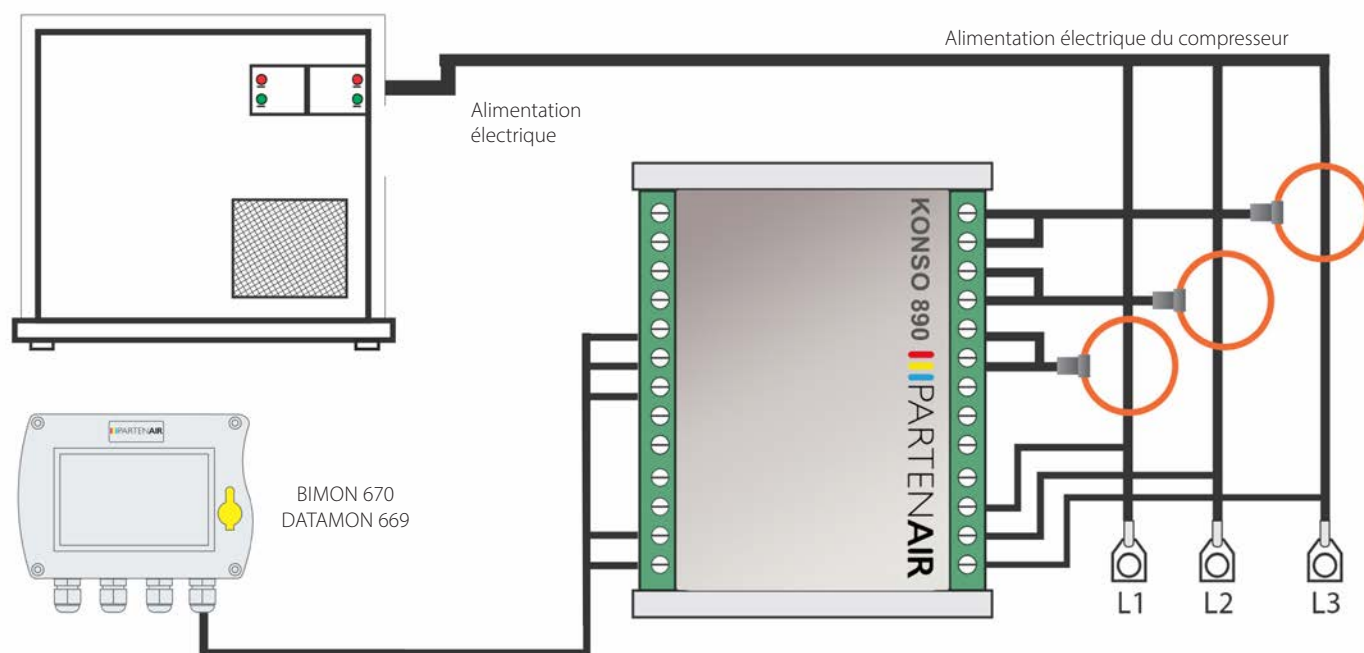
Il mesure la consommation électrique instantanée en kW et **calcule la consommation énergétique en kWh** pour les systèmes triphasés.

Le courant est mesuré grâce à 3 boucles de Rogowski. KONSO mesure également la tension d'alimentation afin de **déterminer précisément la puissance consommée** par l'appareil mesuré.

Une version portable est disponible pour raccordement au DATAPORT afin d'enregistrer sur site les consommations des compresseurs ou autres équipements. (Voir page 49)

## Caractéristiques techniques Konso 890

Tension nominale	100/50 V alternatifs	
Mesure de tension	3 phases (3 ou 4 fils), 1 phase (2 fils)	
Clamps	Externes, (333 mV uniquement)	
Plage d'entrée des clamps	100 ... 3000 A	
Clamps disponibles	Boucles de Rogowski : 1 ... 100 A 10 ... 1000 A 30 ... 3000 A	
Plage de puissance	Jusqu'à 2000 kW (selon la boucle employée)	
Précision	Tension : 0,2 % Courant : 0,5 % Clamp : Classe 1 Énergie : Classe 0,5	
Sortie	Modbus/RTU	
Alimentation	24 V CC / 3,5 W	
Température de fonctionnement	-25 °C ... +55 °C	
Dimensions	Version rail DIN:	110 x 90 x 31mm
	Portable:	177 x 177 x 60mm



Le schéma ci-dessus montre le puissancemètre raccordé directement à l'alimentation du compresseur. Les boucles de Rogowski à clamps permettent de s'accrocher facilement autour des différentes phases des câbles d'alimentation. Le prélèvement de tension peut être effectué sur un autre raccordement disponible. Un câble séparé raccorde le puissancemètre KONS0 890 au BIMON 670 ou au DATAMON 669 via une liaison Modbus/RTU. L'alimentation électrique 24 V CC passe elle aussi via le Modbus/RTU. Bien évidemment, le puissancemètre peut être installé dans l'armoire de raccordement de l'alimentation du compresseur. Le KONS0 890 est disponible en version à rail profilé DIN, mais également en version portable.

N° de cde	Description
<b>Variante stationnaire</b>	
KONS0 890.030	Puissancemètre, montage sur rail profilé DIN, Modbus/RTU
MPU0125	Boucle ampèremétrique 100 A, câble 180 cms, pour KONS0 890.030
MPU0135	Boucle ampèremétrique 1000 A, câble 180 cms, pour KONS0 890.030
MPU0145	Boucle ampèremétrique 3000 A, câble 180 cms, pour KONS0 890.030
<b>Variante mobile</b>	
KONS0 890.110	Puissancemètre portable KONS0 890.110, Modbus / RTU, y compris 4 câbles de mesure, 4 pinces test, câble de 5 m avec connecteur pour le DATAPORT 449
MPU0155	Boucle ampèremétrique 100 A, câble 180 cms, pour KONS0 890.110
MPU0165	Boucle apèremétrique 1000 A, câble 180 cms, pour KONS0 890.110
MPU0175	Boucle apèremétrique 3000 A, câble 180 cms, pour KONS0 890.110
<b>Options</b>	
MAC0750	Mallette de transport DATAPORT 449 pour capteurs et accessoires