

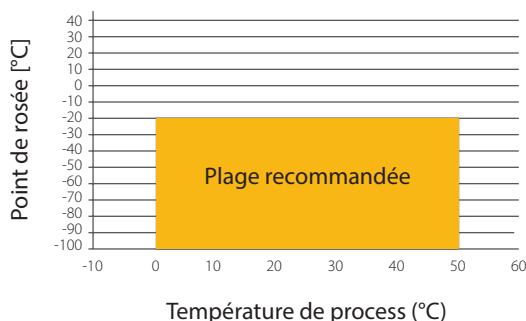


La sonde hygrométrique PARTENAIR **DEWMAT 780** est un capteur de point de rosée fiable et stable sur le long terme pour des applications industrielles. Elle utilise une toute **nouvelle technologie** de capteur délivrant des signaux de mesure stables, même lorsque l'humidité est très basse, offrant ainsi des mesures fiables jusqu'à des **points de rosée de -100 °C**.

Un capuchon fritté en acier inoxydable avec une grosseur de pore inférieure à 30 µm protège efficacement le capteur contre les particules. Le capteur est spécialement conçu pour des applications nécessitant de détecter de très faibles niveaux d'humidité.

La valeur mesurée est transmise via un signal 4-20 mA (3 conducteurs ou alimentation par boucle). Les paramètres du capteur, comme par exemple la graduation de la sortie analogique ou le réglage des unités, peuvent être aisément modifiés au moyen du kit de service.

Plage de fonctionnement recommandée



Caractéristiques

- Mesure du point de rosée **jusqu'à -100 °C sans interpolation**
- **Nouvelle technologie de capteur**
- Variante avec mesure de pression intégrée
- Divers signaux de sortie en fonction des versions : 1 x 4 ... 20 mA, 2 x 4 ... 20 mA, RS-485 (Modbus), 4 ... 20 mA avec alimentation par boucle
- Boîtier IP65 offrant une protection dans les applications industrielles contraignantes
- **Les temps de réaction très rapides** permettent une signalisation sûre lors du dépassement des valeurs limites
- Installation directe dans un sécheur possible via un filetage 1/2"
- Haute précision, ± 2 °C point de rosée.
- Fiche de raccordement M12

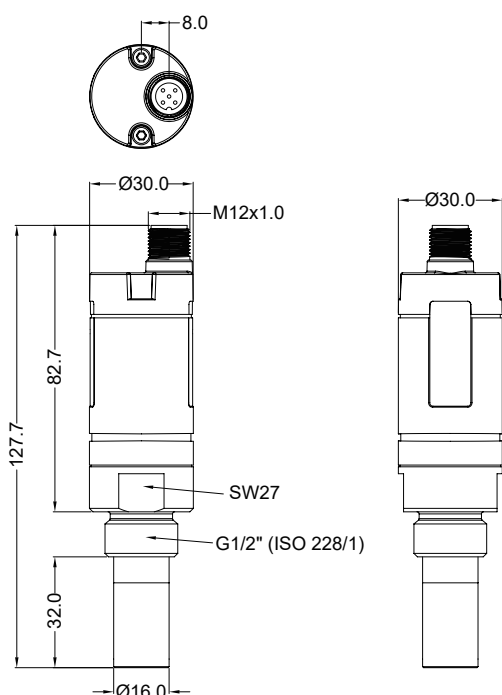
Caractéristiques techniques DEWMAT 780

Plage de mesure	Point de rosée : -100 °C ... 0 °C Température : -30 °C ... +70 °C Pression : -0.1 ... 1.6 MPa
Capteur Pt. rosée	Technologie QCM
Capteur de pression	Piezo Resistif
Capteur de temp.	Pt 100
Précision	Point de rosée: ± 2 °C Température : 0.3 °C Pression : 0.05 bar
Plage de pression	0,1 ... 1,6 MPa
Alimentation	12 ... 30 V CC, 20 à 30 mA selon modèle
Types de gaz	Gaz non corrosifs
Temp. ambiante	0 °C ... +50 °C
Temp. du gaz	-30 °C ... +70 °C
Temps de réaction [90 %] (4 l/min)	-80 °C ... -20 °C : 20 s -20 °C ... -80 °C : 3 min
Signal de sortie	4 ... 20 mA, 3 conducteurs (DEWMAT 780.170, 780.180, 780.200) Modbus / RTU (DEWMAT 780.190, 780.210) boucle de courant 4 ... 20 mA, 2 conducteurs (DEWMAT 780.220)
Raccordement électrique	M12, 5 pôles
Matériaux	Raccord de process : acier inoxydable 1.4301 (SUS 304) Boîtier : alliage de zinc
Indice de protection	IP 65
Raccord de process	Filetage G 1/2" (ISO 228/1)
Protection du capteur	capuchon fritté / perforé
CEM	Conforme à la CEI 61326-1
Masse	204 g

DEWMAT 780.xxx SONDE HYGROMÉTRIQUE (-100 °C ... 0 °C)



Dimensions



Capteurs de haute technologie



Ces capteurs utilisent la technologie de pointe **QCM** (Quartz Crystal Measurement) à même de mesurer les modifications d'humidité de l'ordre du ppb (1 partie par milliard)

Les précisions indiquées valent pour:

- Température ambiante 23 °C ± 3 °C
- Température de process 23 °C ± 3 °C
- Humidité ambiante < 95%, sans condensation
- Débit d'air > 2 l/min au niveau de la tête du capteur

N° de cde	Description
DEWMAT 780.170	Capteur de point de rosée, -100 °C ... 0 °C, filetage G 1/2", 16 bar, 1 x 4 ... 20 mA, 1 x SDI
DEWMAT 780.180	Capteur de point de rosée, -100 °C ... 0 °C, filetage G 1/2", 16 bar, 2 x 4 ... 20 mA, point de rosée + température, 1 x SDI
DEWMAT 780.190	Capteur de point de rosée, -100 °C ... 0 °C, filetage G 1/2", 16 bar, RS-485 (Modbus), 1 x SDI
DEWMAT 780.200	Capteur de point de rosée, -100 °C ... 0 °C, filetage G 1/2", 16 bar, 2 x 4...20 mA, point de rosée + pression, 1 x SDI
DEWMAT 780.210	Capteur de point de rosée, -100 °C ... 0 °C, filetage G 1/2", 16 bar, RS-485(Modbus), point de rosée + pression, 1 x SDI
DEWMAT 780.220	Capteur de point de rosée, -100 °C ... 0 °C, filetage G 1/2", 16 bar, boucle de courant 4 ... 20 mA, 1 x SDI
MAC0980	Kit de service pour la configuration du capteur, logiciel compris
MAC1270	Chambre de mesure pour un montage aisé dans une installation pneumatique jusqu'à 1,5 MPa
MAC1290	Chambre de mesure type by-pass (raccord de tuyau 6 mm à l'intérieur et à l'extérieur)
MAC1360	Calibrage de capteur avec certificat
MAC150	Capuchon de capteur perforé, aluminium
MAC0200	Capuchon fritté, grosseur de pore < 30 µm, acier inoxydable

Attention: Choisissez le capuchon de protection du capteur voulu en ajoutant A ou B à la fin de votre numéro de commande.

A : acier filtre fritté acier inoxydable, taille de pore < 30 µm

B : capuchon de capteur perforé (nécessite un préfiltre 0,1 µm)

Exemple : DEWMAT 780.170 - B