

FP-SXA

Filtres déshuileurs pour air comprimé série PREMIUM-SXA



> **99.99%** à **0,01 μ**
0,01 ppm à **20°C**

Déshuilage submicronique

Les filtres submicroniques Série FP-SXA, à très haute efficacité, sont conçus pour la filtration poussée de l'huile et des particules véhiculées par l'air comprimé. Ils doivent être installés en aval d'un préfiltre FP-MX1 afin d'obtenir une qualité d'air répondant aux applications les plus exigeantes.

Tous les corps de filtres en aluminium moulé sous pression sont protégés contre la corrosion par une protection interne et externe par cataphorèse et sont revêtus d'une peinture polyester de finition extrêmement résistante.

Les éléments filtrants, à fort pouvoir coalescent, possèdent une couche externe drainante en fibres de polyester. Cette dernière, soudée par ultrasons, offre une résistance très supérieure aux couches traditionnelles en mousse réticulée.

Les procédures de contrôle ISO de ces filtres incluent un test hydrostatique individuel et l'apposition d'un numéro de série pour une traçabilité complète. Tous les filtres sont conçus, testés et validés selon la norme internationale ISO 12500.

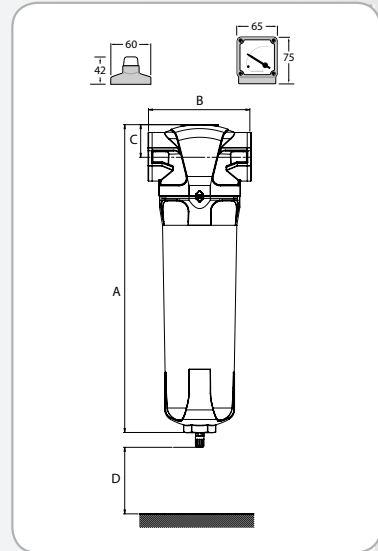
- ✓ Filtration des **particules jusqu'à 0,01 μ** (Classe ISO 8573 = 1)
- ✓ Filtration **huile résiduelle 0,01 ppm** à 20°C (Classe ISO 8573 = 1)
- ✓ Indicateur de saturation livré en standard.
- ✓ **Protection anti-corrosion totale interne et externe par cataphorèse (Traitement E-coat®).**
- ✓ Étanchéité des éléments filtrants par double joint torique pour une sécurité accrue.
- ✓ **Nouveau bol de filtre avec butée de vissage. Evite tout serrage excessif, facilite la dépose.**
- ✓ Compatibles avec huiles minérales ou synthétiques.
- ✓ Compatibles avec les réseaux non lubrifiés.
- ✓ Purgeur automatique avec test manuel et raccord rapide pour tuyau souple. (FP130 et sup.)
- ✓ **Filtres conformes à la Directive 14/68** pour les équipements sous pression pour les gaz du groupe 2.
- ✓ Filtres testés individuellement et sérialisés.
- ✓ Conception en conformité avec ISO 12500.
- ✓ Fabrication certifiée ISO 9001.



Caractéristiques techniques

FP-SXA

Filtre modèle	Racc ^t Entrée	Débit* m ³ /h	Dimensions (mm)				Masse Kgs
			A	B	C	D	
FP 15 SXA	1/8	15	185	50	17	60	0.25
FP 27 SXA	1/4	27	185	50	17	60	0.25
FP 45 SXA	1/4	45	260	70	24	70	0.6
FP 65 SXA	3/8	65	260	70	24	70	0.6
FP 90 SXA	1/2	90	260	70	24	70	0.6
FP 130 SXA	1/2	130	308	126	32	80	1.7
FP 155 SXA	3/4	155	308	126	32	80	1.7
FP 230 SXA	3/4	230	395	126	32	80	2
FP 260 SXA	1	260	395	126	32	80	2
FP 320 SXA	1	320	395	126	32	80	2
FP 510 SXA	1 1/4	510	537	170	53	100	4.9
FP 585 SXA	1 1/2	585	537	170	53	100	4.9
FP 820 SXA	2	820	537	170	53	100	4.9
FP 1280 SXA	2	1280	737	170	53	100	5.5
FP 1550 SXA	2 1/2	1550	766	219	70	100	10.5
FP 1640 SXA	3	1640	766	219	70	100	10.5
FP 2300 SXA	3	2300	883	219	70	100	11.5
FP 2740 SXA	3	2740	1033	219	70	100	12.5



Nouveau bol avec butée de vissage
Evite tout sur-serrage, facilite la pose/dépose.

(*) Débits indiqués selon ISO 7183 (20°C et 1 bar absolu) sous 7 bars relatifs

Caractéristiques détaillées	FP-SXA
Classe de qualité selon ISO 8573-1:2001	Particules : 1 Huile résiduelle : 1
Rétention des particules	> 99,99% à 0,01µ
Teneur résiduelle en huile à 20°C	0,01 ppm
Température d'air comprimé maximum	120°C
Température d'air comprimé recommandée	25°C max.
Pression de service maximum	16 bars ⁽¹⁾
Perte de charge (initiale)	100 mbars
Perte de charge maximale recommandée	400 mbars

⁽¹⁾ : Pression maximum 20 bars avec purgeur adapté (nous consulter)

Facteur de correction selon la pression de service

Pression	Bars	4	5	6	7	8	9	10	11	12	13	14	15	16
Facteur	x	0.76	0.84	0.92	1	1.07	1.13	1.19	1.25	1.31	1.36	1.41	1.46	1.51

Equipements / Options	Modèles
Indicateur de saturation «Pop-Up»	FP 45 à FP 90
Manomètre différentiel	FP 130 à FP 2740
Purgeur automatique à flotteur	FP 15 à FP 2740
Purgeur manuel	-/-
Test de purge / dépressurisation du filtre	FP 15 à FP 2740
Fixation murale (Option)	FP 15 à FP 2740
Kit d'assemblage (Option)	FP 15 à FP 2740
Manomètre à contact sec (Option)	FP 130 à FP 2740

Votre distributeur

PARTENAIR

Z.I. de la bonde - 15, rue du buisson aux fraises - F-91300 MASSY
Tél. : +33 1 60 13 04 18 - Fax : +33 1 60 13 03 58
E-Mail : info@partenair.fr - web : www.partenair.fr