

COMBO-D-LUX®

Purgeur de condensats d'air comprimé



COMBO-D-LUX est un purgeur de condensats "tout-en-un", piloté par un programmateur électronique muni d'un afficheur digital.

COMBO-D-LUX intègre une crépine de protection et un robinet d'isolement ce qui permet une économie de temps considérable lors de l'installation.

Sa crépine de protection protège la vanne de tout dysfonctionnement lié aux particules solides présentes dans les condensats.

Ajustez simplement l'intervalle et temps de purge correspondant à votre installation, les condensats sont ensuite évacués de manière fiable et automatique.

UN PRODUIT SANS EGAL

COMBO-D-LUX offre la plus grande plage de réglage sur le marche grâce à son temporisateur digital paramétrable.

- Raccordement de vanne de 1/4" taraudé et 1/2" fileté
- Gamme de pression de 0 à 21 Bar
- Gamme de voltage de 24 à 230V AC/DC
- Filtre de protection nettoyable

PRINCIPAUX AVANTAGES

- Temps de purge et intervalles réglable jusqu'à 99 heures.
- Affichage digital des temps.
- Classe de protection IP65 (NEMA 4).
- Programmation facilité grace aux LED 7 segments.
- Installation facile et rapide grace au robinet crépine intégré.
- Pilotage direct avec la garantie d'une évacuation fiable.

COMBO-D-LUX®

SPÉCIFICATIONS

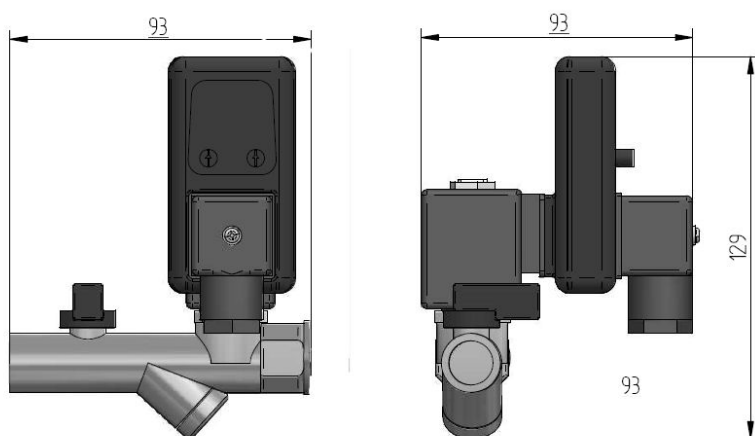
TEMPORISATEUR

Temps d'intervalle	0.1 seconde à 99 heures, réglable
Temps de purge	0.1 seconde à 99 heures, réglable
Tensions disponibles	24 - 240V AC/DC - 50/60 Hz
Température d'utilisation	+1° C to +55° C
Protection électrique	IP 65, NEMA 4 après installation
Boîtier du temporisateur	ABS plastic FR classifié
Connexion	DIN 43650A ISO 4400
Voyants	1 LED (jaune) ON 1 LED (jaune) OFF

VANNE

Type	2/2 - Action directe
Admission	1/4" / 1/2 BSP ou NPT
Pression Max.	21 bar g
Température ambiante.	2°C à 55°C
Température du fluide	Max. 55° C
Matériel de vanne	Laiton.
Tensions d'alimentation	230 / 1 / 50 Hz
Tensions disponibles en option	24 - 240 VAC/DC, 50/60 Hz (100% ED)
Isolation de bobine	Degré -H
Protection d'environnement	IP 65
Joint de la vanne	FPM
Voltage de bobine	Tolérance de voltage +/- 10%

DIMENSIONS



Votre distributeur

 PARTENAIR

Z.I. de la bonde - 15, rue du buisson aux fraises - F-91300 MASSY
Tél. : 01 60 13 04 18 - Fax : 01 60 13 03 58
E-Mail : info@partenair.fr - web : www.partenair.fr