

FLUIDRAIN COMBO

Purgeur de condensats avec temporisateur électronique.



FLUIDRAIN® COMBO évacue les condensats des systèmes d'air comprimé au moyen d'une électrovanne couplée à un programmateur électronique réglable et à un ingénieux système compact muni d'une crépine de protection et d'une vanne d'isolement.

FLUIDRAIN® COMBO peut être installé sur tous les points de purge des réseaux d'air comprimé (compresseurs, refroidisseurs, sécheurs, filtres, réservoirs, etc.), indépendamment de leur taille ou de leur capacité.

Ajustez simplement l'intervalle et temps de purge correspondant à votre installation, les condensats sont ensuite évacués de manière fiable et automatique.

UN PRODUIT UNIVERSEL

FLUIDRAIN® COMBO est conçu pour être le purgeur à temporisateur le plus fiable. FLUIDRAIN® COMBO répond à la plupart des besoins des utilisateurs grâce à une large plage de temps de réglage d'intervalle et d'ouverture.

PRINCIPAUX AVANTAGES

- Gamme de tensions de 12 à 380 VAC / DC
- Vanne d'isolement intégrée facilitant les opérations d'entretien.
- Crépine de protection intégrée nettoyable. Protège la vanne des débris.
- Classe de protection IP65 (NEMA 4).
- Accessibilité des boutons de réglage.
- Installation facile et rapide.
- Pilotage direct avec la garantie d'une évacuation fiable.
- Joint de vanne en FPM et large orifice de vanne (4.5 millimètres).

FLUIDRAIN COMBO

SPÉCIFICATIONS

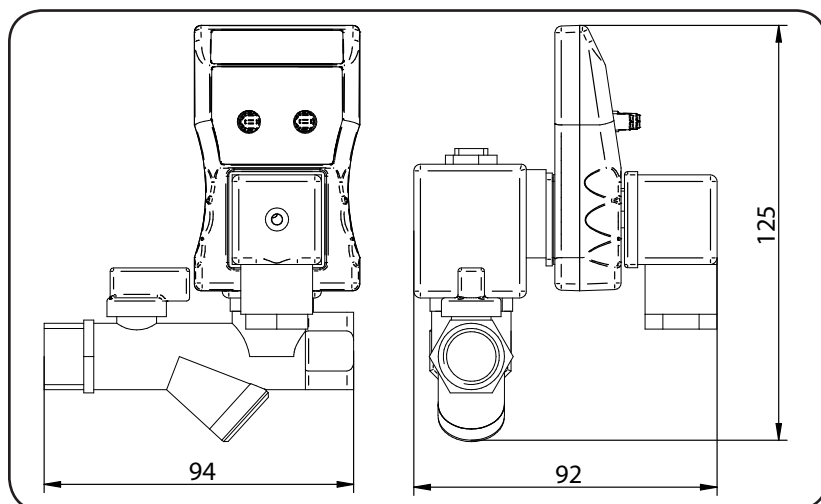
TEMPORISATEUR

Temps d'intervalle	0.5 à 45 minutes, réglable
Temps de purge	0.5 à 10 secondes, réglable
Tensions disponibles	12 - 380 VAC/DC - 50/60 Hz
Consommation	4mA maximum
Température d'utilisation	-40° C to +60° C
Protection électrique	IP 65, NEMA 4 après installation
Boîtier du temporisateur	ABS plastique classé FR
Connexion	DIN 43650A ISO 440/6952
Voyants	1 LED (jaune) ON 1 LED (jaune) OFF

VANNE

Type	2/2 - Action directe
Admission	1/2" M - 1/4" F (double)
Pression Max.	16 bar g (Option : jusqu'à 500 bar – nous consulter)
Température ambiante.	2°C à 55°C
Température du fluide	Max. 90° C
Matériel de vanne	Laiton, orifice 4.5 mm
Tensions d'alimentation	230 / 1 / 50 Hz
Tensions disponibles en option	12 - 380 VAC/DC, 50/60 Hz (100% ED)
Isolation de bobine	Degré -H
Protection d'environnement	IP 65
Joint de la vanne	FPM
Voltage de bobine	Tolérance de voltage +/- 10%

DIMENSIONS



Votre distributeur

 PARTENAIR

Z.I. de la bonde - 15, rue du buisson aux fraises - F-91300 MASSY
Tél. : 01 60 13 04 18 - Fax : 01 60 13 03 58
E-Mail : info@partenair.fr - web : www.partenair.fr