

Filtres pour vide médical



Eviter la contamination bactérienne.

Les filtres stériles série MV ont été développés par WALKER filtration pour répondre aux exigences du Mémoire de la santé Anglais HTM 02-01 pour les canalisations de fluides médicaux.

Ces filtres prennent place en amont ou en aval des pompes à vide afin d'éviter la dissémination des polluants et des germes dans l'air ambiant.

Les éléments filtrants, de type oléophobes, disposent d'une couche de préfiltration à cellules ouvertes réticulées, permettant de garantir une longue durée de vie et une perte de charge minimum tout au long de leur durée de vie.

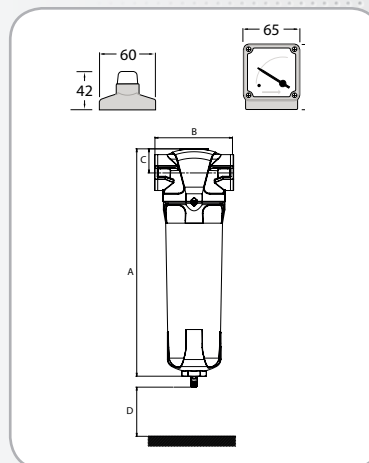
Tous les filtres sont livrés complets avec indicateur de pression différentielle et pot de purge à niveau visible, stérilisable en autoclave.

Filtration des liquides, solides et bactéries des réseaux de vide

- ✓ Conformes aux recommandations HTM 02-01 (UK)
- ✓ Filtration des particules, liquides et bactéries.
- ✓ Efficacité > 99,995%
- ✓ Protection anti-corrosion totale des corps de filtres par cataphorèse.
- ✓ Protection externe par peinture polyester.
- ✓ Éléments filtrants oléophobes.
- ✓ Faible perte de charge initiale et en charge.
- ✓ Indicateurs de pression différentielle en standard.
- ✓ Vanne de purge manuelle fournie en standard.
- ✓ Pot de purge stérilisable à niveau visible fourni en standard sur tous modèles
- ✓ Filtres conformes à la Directive 97/23.
- ✓ Fabrication certifiée ISO 9001.

Caractéristiques techniques

Filtre modèle	Racc ^t Entrée	Débit* m ³ /h	Dimensions (mm)				Masse Kgs
			A	B	C	D	
A 3022 MV	1/4"	3,5	272	70	65	70	0.6
A 3031 MV	3/8"	5	272	70	65	70	0.6
A 3051 MV	1/2"	7	272	70	65	70	0.6
A 3052 MV	1/2"	12	350	126	100	80	1.7
A 3071 MV	3/4"	15	350	126	100	80	1.7
A 3072 MV	3/4"	25	437	126	100	80	2
A 3101 MV	1"	33	350	126	100	80	2
A 3102 MV	1"	45	437	126	100	80	2
A 3121 MV	1 1/4"	50	437	126	100	80	2
A 3122 MV	1 1/4"	60	576	170	121	100	4.9
A 3151 MV	1 1/2"	70	576	170	121	100	4.9
A 3201 MV	2"	120	576	170	121	100	4.9
A 3202 MV	2"	175	776	170	121	100	5.5
A 3251 MV	2 1/2"	190	805	219	138	100	10.5
A 3301 MV	3"	200	805	219	138	100	10.5
A 3302 MV	3"	225	925	219	138	100	11.5
A 3303 MV	3"	265	1070	219	138	100	12.5



Pots de purge stérilisables livrés en standard



Élément filtrant MV

Caractéristiques détaillées

Filtration des particules **
Température de service maximum (recommandée)
Perte de charge initiale propre (Remplacement)
Remplacement de l'élément (au premier terme)
Pression de service maximum
Vide de service maximum
Indicateur de pression différentielle (A028 à A058)
Indicateur de pression différentielle (A059 à A686)
Pot de purge à niveau visible stérilisable

Série MV

> 99,995%
60°C)
30 mbars (100 mbars)
1000 heures ou 6 mois.
0,5 bar
Vide absolu
Pop-up
Manomètre
Standard sur tous modèles

Notes :

(*) Débits indiqués à pression atmosphérique (20°C et 1 Bar absolu).

(**) Tel que spécifié par la norme HTM 02-01 pour les réseaux de gaz médicaux.

Raccordements : BSP parallèle selon ISO 7/1.

Votre distributeur

PARTENAIR

Z.I. de la bonde - 15, rue du buisson aux fraises - F-91300 MASSY
Tél. : +33 1 60 13 04 18 - Fax : +33 1 60 13 03 58
E-Mail : info@partenair.fr - web : www.partenair.fr