

Filtres inox spéciaux hautes températures



Filtration des particules jusqu'à 250 °C

Filtration en conditions extrêmes.

Les filtres série HT sont conçus pour la filtration des particules sur les réseaux d'air comprimé où la température peut atteindre 250°C.

Ils trouvent notamment leur application pour la filtration des fines particules de dessicant en aval des sècheurs d'air par adsorption à régénération par apport calorifique.

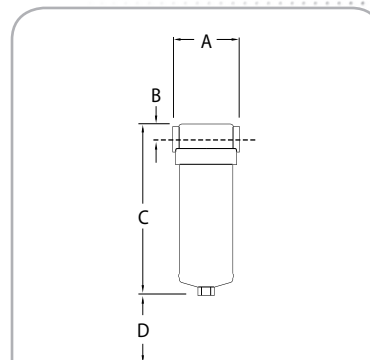
Corps, coupelles d'élément et tirant de fixation sont en acier inoxydable de grade 316 rendant ces filtres insensibles à la corrosion et à la majeure partie des agressions chimiques.

8 modèles disponibles, de 35 à 1150 m³/h sous 7 bars de pression.

- ✓ **Efficacité stable et garantie jusqu'à 250 °C**
- ✓ Filtration des particules solides uniquement.
- ✓ Efficacité jusqu'à 0,01µ.
- ✓ **Construction 100% en acier inoxydable.**
- ✓ Éléments filtrants à coupelles et tirant inox.
- ✓ **Faible perte de charge initiale et en charge.**
- ✓ Filtres conformes à la Directive 97/23 pour les fluides du groupe 2.
- ✓ Fabrication certifiée ISO 9001.

Caractéristiques techniques

Filtre modèle	Racc ^t Entrée	Débit* m ³ /h	Dimensions (mm)				Masse Kgs
			A	B	C	D	
HT 25 (Grade)	1/4"	35	85	18	170	75	1.7
HT 31 (Grade)	3/8"	52	85	18	205	100	2.0
HT 50 (Grade)	1/2"	108	85	18	225	100	2.2
HT 75 (Grade)	3/4"	216	110	27	270	150	4.0
HT 101 (Grade)	1"	300	110	27	420	300	5.0
HT 150 (Grade)	1 1/2"	725	150	45	525	300	15.0
HT 200 (Grade)	2"	800	150	45	525	300	15.0
HT 201 (Grade)	2"	1 150	150	45	825	500	21.0



Modèles HT 25 à HT 201

Grades de filtration disponibles	HRX5	HRX1	HRXA
Filtration des particules	5 microns	1 micron	0,01 micron
Classe ISO 8573-1 2001 (Particules)	3	2	1
Température maximum	250°C	250°C	250°C
Couppelles des éléments filtrants	Inox	Inox	Inox

Notes :

(*) Débits indiqués à pression atmosphérique (20°C et 1 Bar absolu).

Construction : Acier inoxydable, sans revêtement de finition.

Les filtres série HT sont fournis sans système de purge.

Raccordement de purge : 1/8" sur les modèles HT 25 à HT 50, 1/4" sur les modèles supérieurs.

Raccordements : BSP parallèle selon ISO 7/1.

Facteur de correction selon la pression de service.

Pression	Bars	4	5	6	7	8	10	12	14	16
Facteur	x	0,76	0,84	0,92	1	1,07	1,19	1,31	1,41	1,51



Elément série HT
Couppelles inox en standard

Votre distributeur

PARTENAIR

Z.I. de la bonde - 15, rue du buisson aux fraises - F - 91300 MASSY
Tél. : +33 1 60 13 04 18 - Fax : +33 1 60 13 03 58
E-Mail : info@partenair.fr - web : www.partenair.fr