

## S-AIR

### Purgeur de condensats magnétique, à détection de niveau, sans alimentation électrique.



S-AIR® est un purgeur spécialement conçu pour évacuer les condensats des filtres d'air comprimé. Il remplace de manière fiable les purgeurs à flotteurs sujets à dysfonctionnements fréquents.

S-AIR® ne nécessite aucune alimentation électrique. Son fonctionnement est assuré par un actionneur magnétique puissant ne nécessitant aucune source d'énergie.

Son installation est rapide et peu onéreuse (pas de ligne électrique avec protection) et son fonctionnement est garanti pour de nombreuses années grâce à l'emploi d'aimants spécialement sélectionnés pour leur longévité.

### UN PURGEUR NOVATEUR

S-AIR® est un purgeur universel adapté à tous les filtres pour air comprimé quel que soit le débit traité. Sa fiabilité est sans commune mesure avec les purgeurs à flotteurs internes présents dans l'immense majorité des boîtiers de filtres qu'il remplace de manière avantageuse et fonctionnelle.

### PRINCIPAUX AVANTAGES

- Faible coût d'installation.
- Fonctionne par détection de niveau, sans perte d'air comprimé.
- Aucune alimentation électrique nécessaire.
- Pour tous filtres sans restriction de débit.
- Corps robuste en aluminium traité anti-corrosion.
- Raccord tournant avec système anti-bulle.
- Installation simple et rapide.

# S-AIR

## SPÉCIFICATIONS

Capacité maximale du filtre	Non limitée.
Pression de service mini / maxi	1 bar / 16 bar
Type de vanne	Action directe
Orifice de vanne	2.0 mm
Joints de vanne	FPM
Raccordement d'entrée	1/2"
Raccordement de sortie	1/8"
Température minimum	1° C
Température maximum	50° C
Vanne nettoyable	Oui
Bouton de TEST	Non
Crépine de protection intégrée	Oui



Installation facile

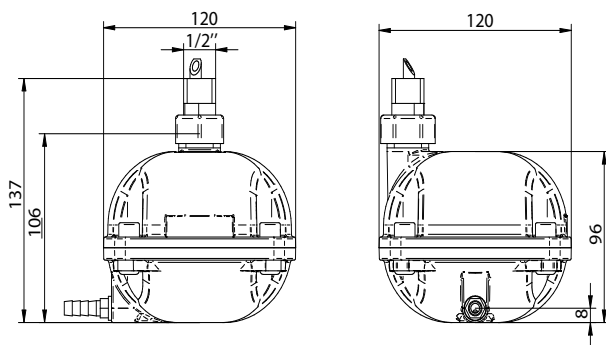


Entretien aisé



Kit d'entretien

## DIMENSIONS



Votre distributeur

**PARTENAIR**

Z.I. de la bonde - 15, rue du buisson aux fraises - F-91300 MASSY  
Tél. : 01 60 13 04 18 - Fax : 01 60 13 03 58  
E-Mail : info@partenair.fr - web : www.partenair.fr