

Filtres pour autoclaves

AF



Stérilisation de l'air ambiant entrant dans les autoclaves

Filtres gamme AF

Grâce à leurs excellentes performances, les autoclaves utilisant la vapeur à haute température sont de loin les plus employés pour stériliser les appareillages médicaux ou de laboratoire.

Les filtres pour autoclaves, série AF, utilisent un média filtrant à hautes performances qui procure une efficacité de stérilisation à 100% et garantit à l'opérateur que l'air entrant dans l'autoclave est de la plus haute pureté.

Fabriqués selon les plus hauts standards de qualité, les filtres AF éliminent les particules solides et les micro-organismes jusqu'à 0,01 micron.

Leur efficacité dépasse celle des filtres HEPA conventionnels et a été validée par la procédure du sodium à la flamme, selon la norme BS 3928, avec un taux de pénétration inférieur à 0,001%.

La vitesse de passage dans le média est contrôlée par un orifice calibré, selon la norme BS EN 285, et l'intégrité de chaque filtre est testée avant expédition.

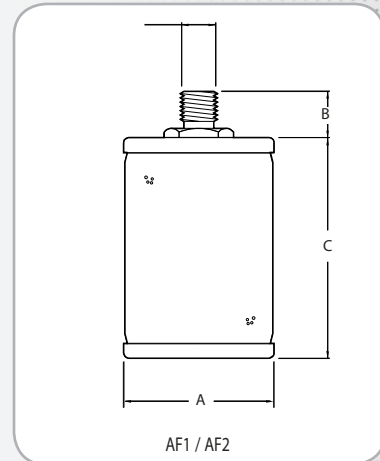
- ✓ **Filtres de performances supérieures**
- ✓ Élimination particules et micro-organismes.
- ✓ Filtration jusqu'à 0,01 micron.
- ✓ **Stérilisables 50 fois en autoclave à 134 °C.**
- ✓ Mousse de filtration externe amovible, remplaçable.
- ✓ **Média filtrant inerte en borosilicate.**
- ✓ Éléments constitutifs résistants à la corrosion.
- ✓ Fabrication certifiée ISO 9001.

Caractéristiques techniques

Filtre modèle	Racc ^t Entrée	Débit* m ³ /h	Dimensions (mm)			Masse Kgs
			A	B	C	
AF 1	1/2"	20	83	23	103	0,29
AF 2	1/2"	40	83	23	183	0,35

AF 1 Socks mousses filtrantes externes pour AF1 (Jeu de 10)

AF 2 Socks mousses filtrantes externes pour AF2 (Jeu de 10)



Notes :

(*) Débits indiqués à pression atmosphérique (20°C et 1 Bar absolu).

Construction : Acier, plaqué zinc.

Les filtres série AF n'éliminent pas les gaz toxiques.

Raccordements : Filetés BSP parallèle selon ISO 7/1.

Caractéristiques complémentaires

Filtration particules
 Pénétration à 0,3 micron
 Température de stérilisation
 Nombre de cycles de stérilisations garantis

Tous modèles

0,01 Micron
 < 0,001 %
 134°C
 50s

Votre distributeur

PARTENAIR

Z.I. de la bonde - 15, rue du buisson aux fraises - F-91300 MASSY
 Tél. : +33 1 60 13 04 18 - Fax : +33 1 60 13 03 58
 E-Mail : info@partenair.fr - web : www.partenair.fr