



Série FLOMAT 600
Débitmètres à insertion là où flexibilité et facilité d'installation sont requises pour mise en place sur un réseau d'air existant

- Pour tubes de DN 25 à DN 500
- 2 types de mise en place :
 - Centrée ou à profondeur de 100 mm pour les canalisations > DN 250
 - Sous pression au travers d'une vanne à boisseau sphérique de 1/2"

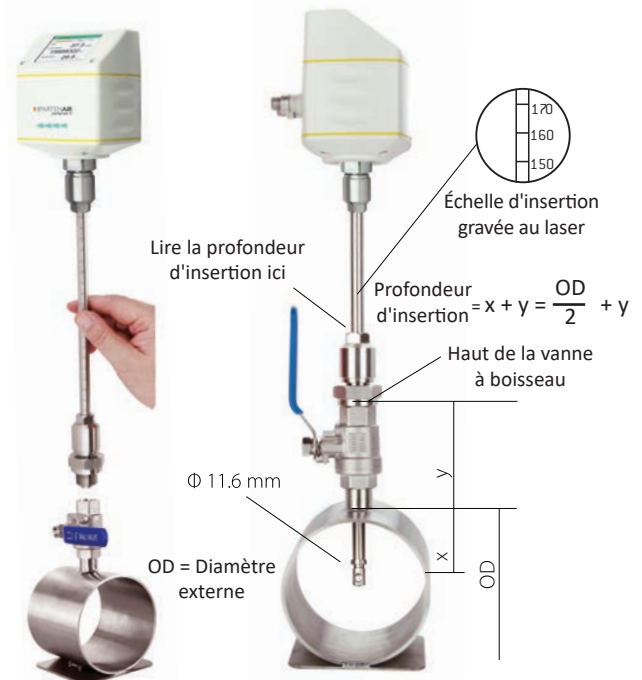


Afficheur graphique couleur (**option**) des valeurs mesurées. Permet d'effectuer les réglages du capteur. Affiche le débit instantané, la température et la consommation. La consommation est affichée jusqu'à 1 999 999 999 m³.

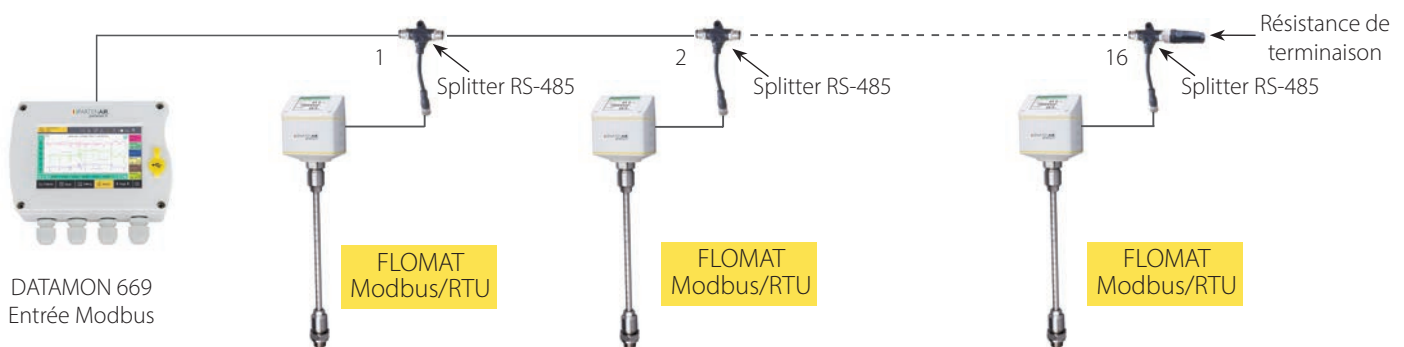
Caractéristiques FLOMAT 600

- Mesure le débit standard, le débit massique, la consommation et la température
- **Débit massique indépendant des changements de pression et de température**
- Boîtier IP65 pour une protection robuste pour les environnements industriels difficiles
- Temps de réponse extrêmement rapide
- **Haute précision et large plage de mesure**
- Sorties 4...20 mA et à impulsions isolées ou Modbus/RTU
- Sortie Ethernet + **PoE** en option.
- Différents types de gaz possibles (certains gaz nécessitent un calibrage spécifique)
- Calibrage du capteur pour 2 gaz différents

Installation du débitmètre à insertion



Connexion de plusieurs débitmètres sur afficheur/enregistreur de données via ModBus



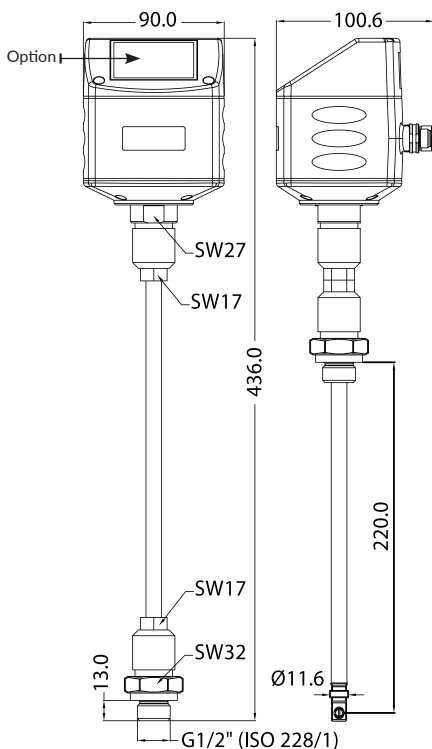
Le "Splitter" (MAC0990) est un connecteur M12 séparateur RS485 en 2x RS485
La résistance de terminaison (MAC0220) doit être placée à l'extrémité du bus pour supprimer au maximum la réflexion du signal.

DÉBITMÈTRES À INSERTION FLOMAT 600

Plages de mesure FLOMAT 600

Raccordement		Di (mm)	Standard (m ³ /h)	Maxi (m ³ /h)	H,V, (m ³ /h)
1"	DN25	27,3	0,5 ... 147	0,6 ... 294	0,6 ... 356
1¼"	DN32	36,0	0,9 ... 266	1,2 ... 531	1,2 ... 643
1½"	DN40	41,9	1,2 ... 366	1,5 ... 731	1,5 ... 886
2"	DN50	53,1	2,0 ... 600	2,5 ... 1 197	3,0 ... 1 450
2½"	DN65	68,9	3,5 ... 1 026	5,0 ... 2 048	5,0 ... 2 480
3"	DN80	80,9	5,0 ... 1 424	7,0 ... 2 842	7,0 ... 3 441
4"	DN100	100,0	10,0 ... 2 183	12,0 ... 4 357	12,0 ... 5 275
5"	DN125	125,0	13,0 ... 3 419	18,0 ... 6 824	18,0 ... 8 263
6"	DN150	150,0	18,0 ... 4 930	25,0 ... 9 838	25,0 ... 11 913
8"	DN200	200,0	26,0 ... 8 785	33,0 ... 17 533	42,0 ... 21 229
10"	DN250	250,0	40,0 ... 13 743	52,0 ... 27 428	60,0 ... 33 210
12"	DN300	300,0	60,0 ... 19 814	80,0 ... 39 544	100,0 ... 47 880

La table ci-dessus indique les débits mesurés jusqu'à un diamètre de 300 mm aux conditions standard. Veuillez nous consulter pour des diamètres supérieurs ainsi que pour une utilisation sous d'autres conditions et / ou avec des gaz différents.



FLOMAT 600
Débitmètres à insertion

Données techniques FLOMAT 600

Précision	1,5% de la lecture + 0,3% pleine échelle
Gaz à mesurer	-30 ... +140 °C, Humidité relative < 90%
Répétabilité	0,25% de la lecture
Échantillonnage	>10 échantillons par seconde
Conditions de référence	Réglable par l'utilisateur. En standard: Ps=0,1 MPa & Ts=20 °C
Température de service	-30 °C ... +140 °C (Fluide) -30 °C ... +70 °C (Boîtier) -10 °C ... +50 °C (Boîtier avec afficheur)
Pression de service	FLOMAT 600: 0 ... 5,0 MPa (5 MPa nécessite l'accessoire MAC0280/0310, voir page 61)
Sortie Analogiques	Signal : 4 ... 20 mA, isolée Échelle : 0 ... débit maxi. Charge maxi: 250R
Sortie à impulsion	Signal : Sortie isolée, normalement ouverte, max 30 VDC, 20 mA Échelle: 1 impulsion par unité
Modbus/RTU	RS 485 isolé avec protocole Modbus/RTU
Alimentation	12 ... 30 VDC - 200 mA
Matière exposée à l'humidité	Acier inoxydable 1.4404 (316L)
Alimentation	15...30 VCC - 200 mA



Une longueur de tuyauterie rectiligne et sans accessoire, est nécessaire en amont et en aval des débitmètres afin d'obtenir un écoulement laminaire du gaz à mesurer. Ces longueurs dépendent de la configuration existante (coudes, réductions, vannes, etc...). Veuillez vous reporter au manuel d'installation ou contactez nos services pour connaître les dimensions requises selon votre configuration.