

# DEWMON 695.xxx

## HYGROMÈTRES FIXES (-20... +50 °C / -50...+20°C)

**PARTENAIR**



### Caractéristiques

- Plage de mesure jusqu'à un **point de rosée de -50 °C**
- **Plug & Play**
- Alimentation en air comprimé via un **connecteur rapide 6 mm**
- Alimentation électrique : 100 ... 240 V CA (Option 24 VDC)
- Montage mural ou dans l'armoire de commande
- Précision 1 °C ... 2 °C
- Boîtier IP65 pour une utilisation dans les environnements industriels contraignants
- 1 x **entrée 4 ... 20 mA** disponible (Ex : pour pression réseau)
- 1 x **Sortie 4 ... 20 mA** du Pt. de rosée pour gestion distante (GTC)
- Pré-alarme et alarme principale réglables :
- Affichage graphique avec écran d'alarme clignotant rouge
- **2 relais d'alarme**

Les sècheurs par réfrigération et par adsorption sont les deux technologies les plus usitées dans l'industrie. Lorsqu'un problème survient, le point de rosée n'est plus atteint et le taux d'humidité ainsi dégradé peut avoir de graves conséquences économiques sur la qualité de production et/ou engendrer des pannes coûteuses sur les machines pneumatiques.

Les unités DEWMON offrent une garantie économique de mesure et de surveillance du point de rosée. Dès lors que les valeurs mesurées ne se situent plus dans la zone souhaitée, une alarme est déclenchée permettant une intervention rapide avant que les dommages ne surviennent.

DEWMON est **un appareil tout-en-un**, qui se raccorde simplement au réseau d'air comprimé **via un raccord rapide de 6 mm**. Il comprend un afficheur intégré dans un boîtier robuste (IP65). Deux niveaux d'**alarme programmables** (pré-alarme et alarme principale) permettent un affichage optique ou une transmission via des sorties relais séparées.

DEWMON permet une **surveillance simple et abordable** du point de rosée.

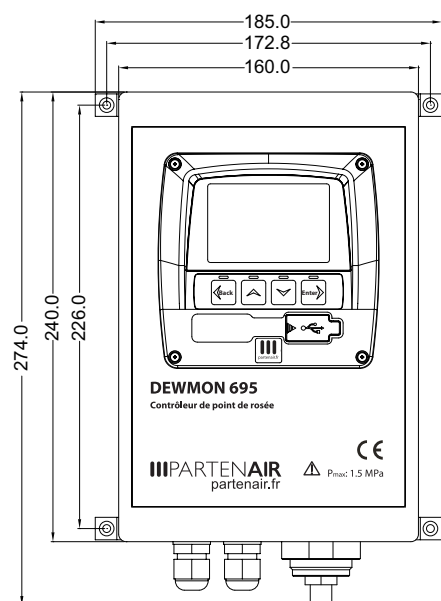
Les précisions indiquées sont garanties aux conditions suivantes:

- Température ambiante 23 °C ± 3 °C
- Température de l'air comprimé 23 °C ± 3 °C
- Humidité de l'air < 95%, sans condensation
- Débit > 1 l/min au niveau du capteur

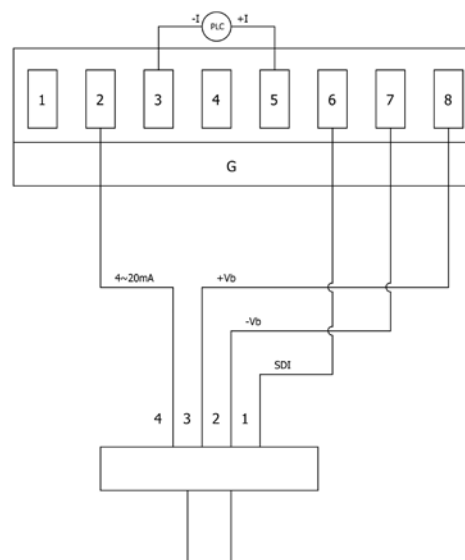
#### Caractéristiques techniques DEWMON 695.xxx

Plage de mesure du point de rosée	DEWMON 695.315 : -50 °C ... +20 °C DEWMON 695.300 : -20 °C ... +50 °C
Capteur hygrométrique	Polymère
Capteur de température	NTC
Précision	± 2 °C point de rosée ± 0.3 °C température
Plage de pression	0.3 ... 1.5 MPa
Température du gaz	-30 °C ... +70 °C
Type de gaz	Gaz non corrosifs
Temps de réponse t90 à 4 l/min.	-50 °C ... -20 °C : 20 sec +0 °C ... -40 °C : 120 sec
Température ambiante	-10 °C ... +40 °C
Humidité ambiante	0...90% H.R.
Tension d'alimentation (Selon modèle)	40 mA à 220 VAC 120 mA à 24 VCC
Signal de sortie	4 ... 20 mA, 3 conducteurs
Sorties alarmes	2 x relais libres de potentiel, 3 A
Raccordement électrique	Bornier à vis
Raccord de process	Raccord rapide 6 mm - Aluminium
Matériau du boîtier	ABS
Indice de protection	IP65
EMC	IEC 61326-1
Protection du capteur	Filtre fritté
Temp. de transport	-30°C ... +70°C
Temp. de stockage	0°C ... +40°C
Masse	520 g

## Dimensions



## Raccordement capteur



DEWMON 695.300 avec alarme optionnelle  
visuelle et sonore

N° de cde	Description
DEWMON 695.300	Hygromètre fixe, <b>-20 °C ... +50 °C</b> , connecteur rapide 6 mm, 15 bar, 1 x 4 ... 20 mA, 2 relais d'alarme Alimentation 100 ... 240 V CA
DEWMON 695.315	Hygromètre fixe, <b>-50 °C ... +20 °C</b> , connecteur rapide 6 mm, 15 bar, 1 x 4 ... 20 mA, 2 relais d'alarme Alimentation 100 ... 240 V CA
DEWMON 695.310	Hygromètre fixe, <b>-20 °C ... +50 °C</b> , connecteur rapide 6 mm, 15 bar, 1 x 4 ... 20 mA, 2 relais d'alarme Alimentation <b>24 VDC</b>
DEWMON 695.320	Hygromètre fixe, <b>-50 °C ... +20 °C</b> , connecteur rapide 6 mm, 15 bar, 1 x 4 ... 20 mA, 2 relais d'alarme Alimentation <b>24 VDC</b>
MAC0670	<b>Unité d'alarme</b> , lumière clignotante rouge et vibreur sonore, <b>montage mural</b> (l'unité est déclenchée à l'aide des sorties de relais d'alarme du DEWMON 695.300)
MAC0680	<b>Unité d'alarme</b> , lumière clignotante rouge et vibreur sonore, <b>montage sur le boîtier</b> du DEWMON 695.xxx, (l'unité est déclenchée à l'aide des sorties de relais d'alarme du DEWMON 695.xxx)